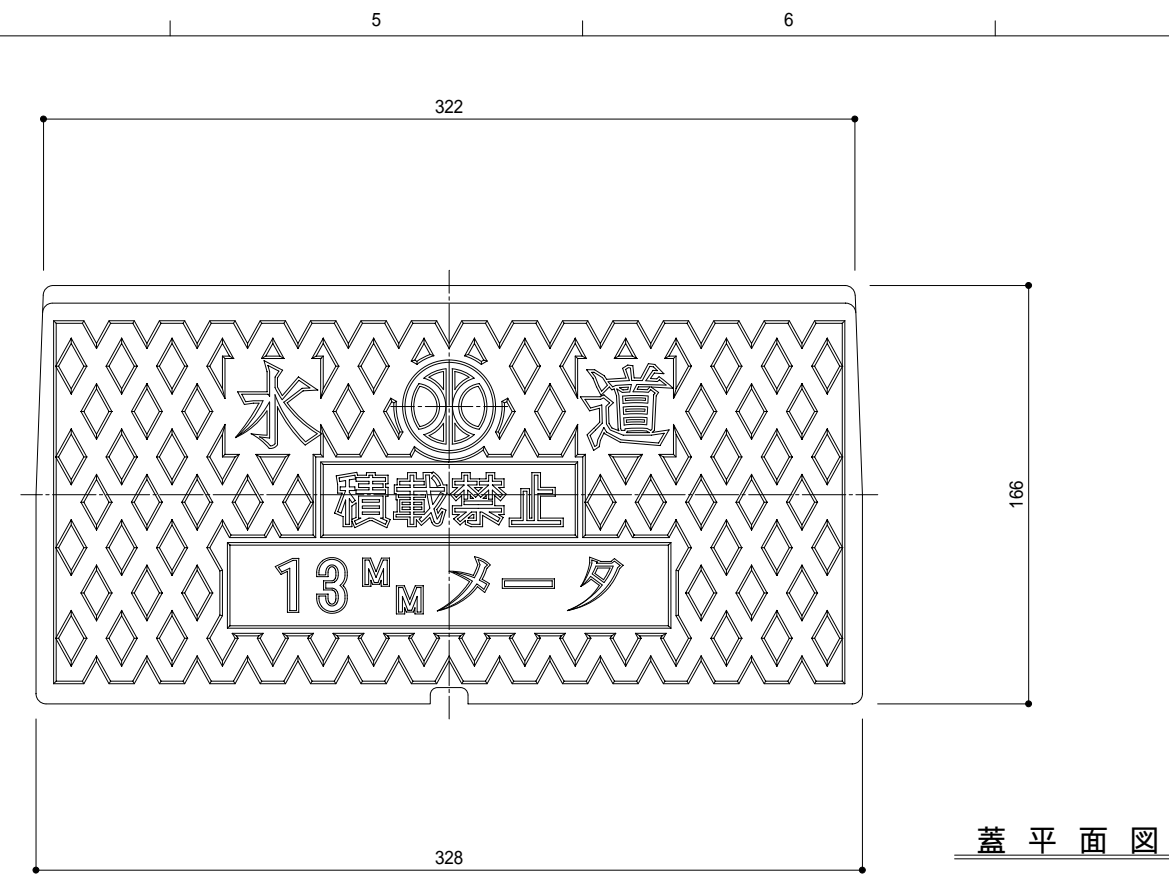
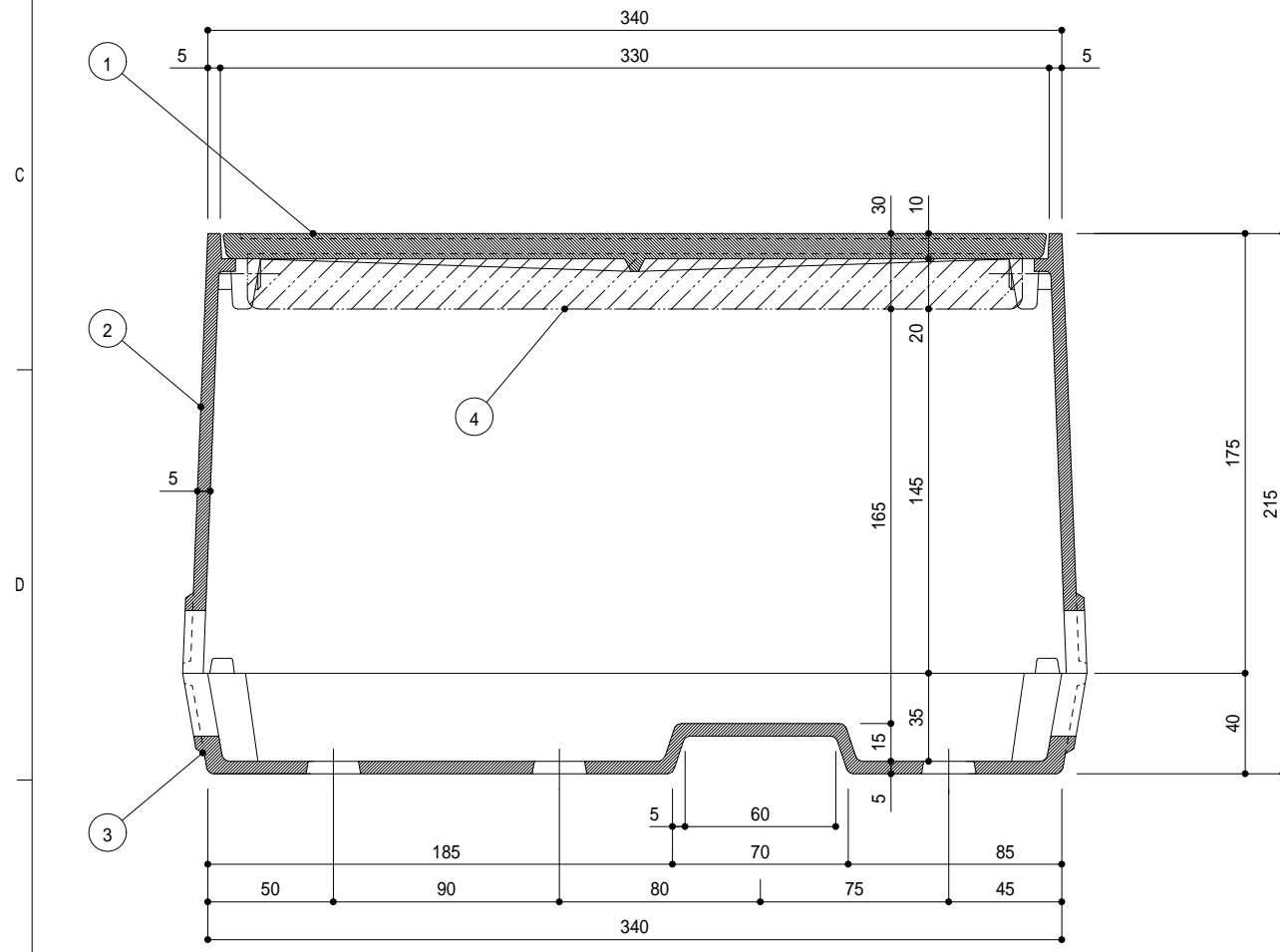


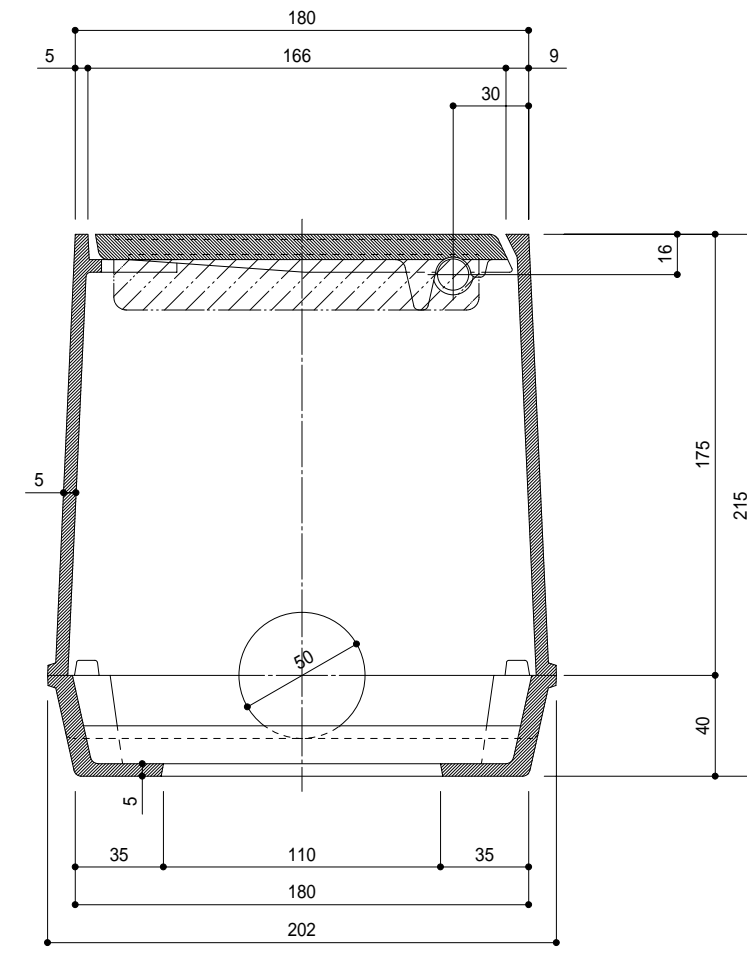
正面図(蓋取外時)



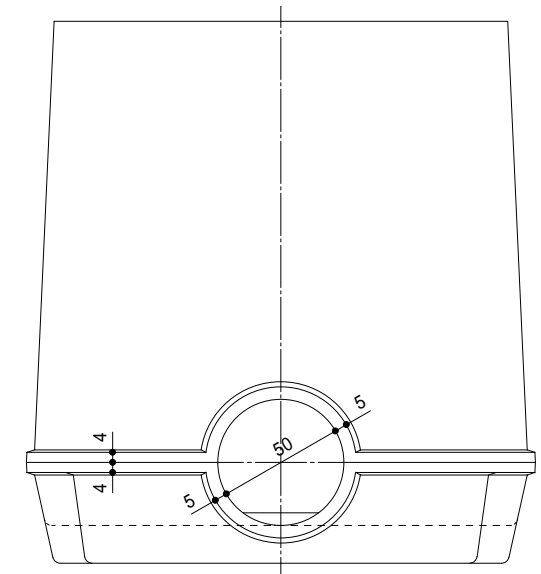
蓋平面図



横断面図



縦断面図



側面図

3	底	FC200	樹脂系黒塗装	1							製品名称	都型メーサす1号(保温材付)	図面名称	BSR-1			単位	mm	縮尺	1:3
2	本体			1							材質	鋳鉄製 13mm用	作成日	000523	管理番号	検図	設計	製図	図番	
1	蓋	FC200	樹脂系黒塗装	1	4	保温材	ビオセソ	-	1	t=20	作成日	000523	管理番号	検図	設計	製図	図番			
NO	部品名称	材質	表面処理	個数	備考	NO	部品名称	材質	表面処理	個数	備考	作成日	管理番号	検図	設計	製図	図番			