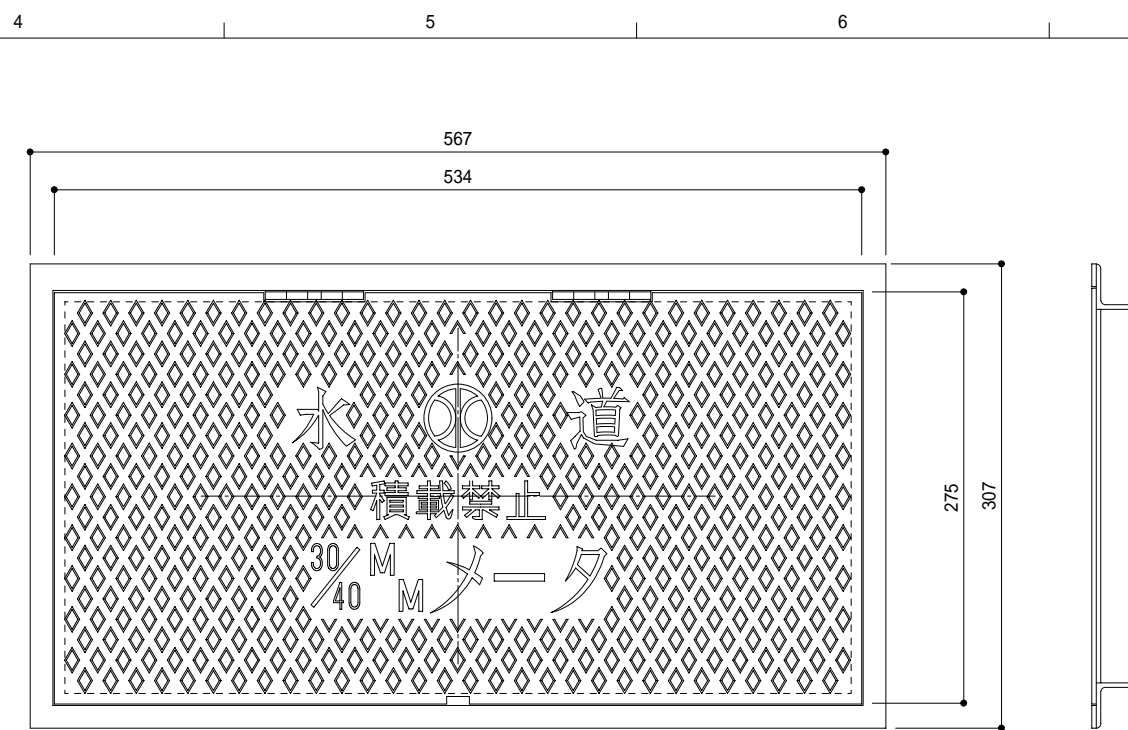
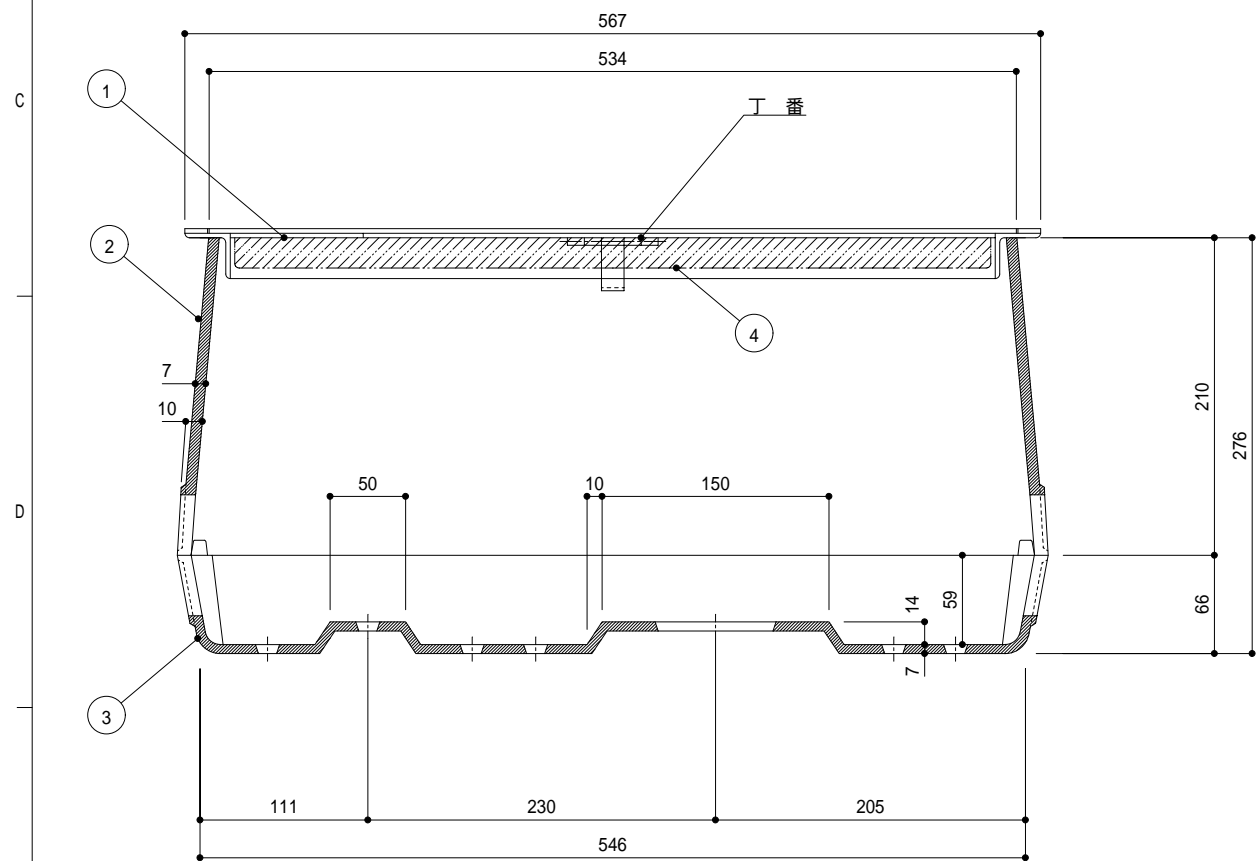


平面図(蓋取外時)

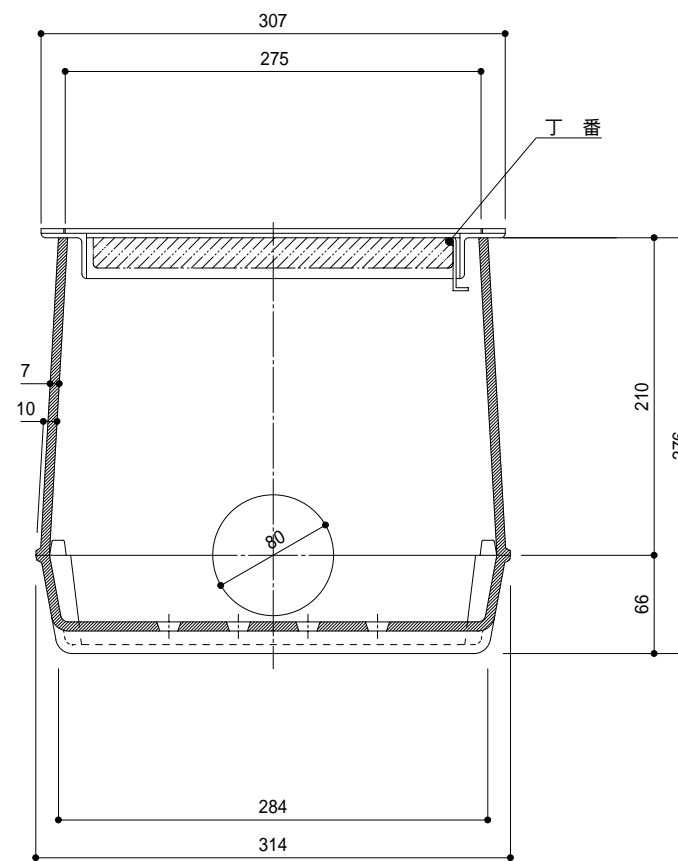
16-長穴16x80



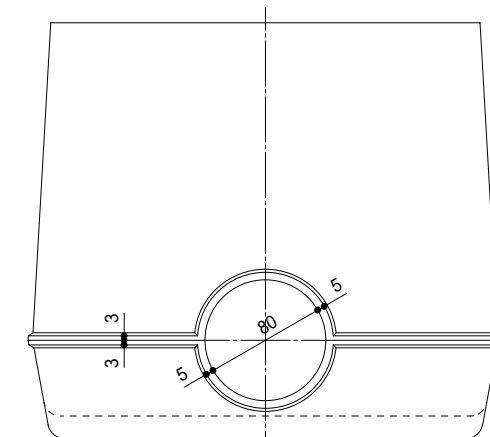
蓋平面図



横断面図



縦断面図



側面図

3	底	FC200	樹脂系黒塗装	1							製品名称	都型メタます2号(保温材付)	図面名称	AST-2	単位	mm	縮尺	1:5					
2	本体			1							ステンル製蓋 30/40mm用												
1	蓋	SUS304	HL	1		4	保温材	ビオレン	-	1	t=20	作成日	010925	管理番号	002	検図	設計	製図	分岐区分	BR	図番	BR-02401-0	
NO	部品名称	材質	表面処理	個数	備考	NO	部品名称	材質	表面処理	個数	備考												