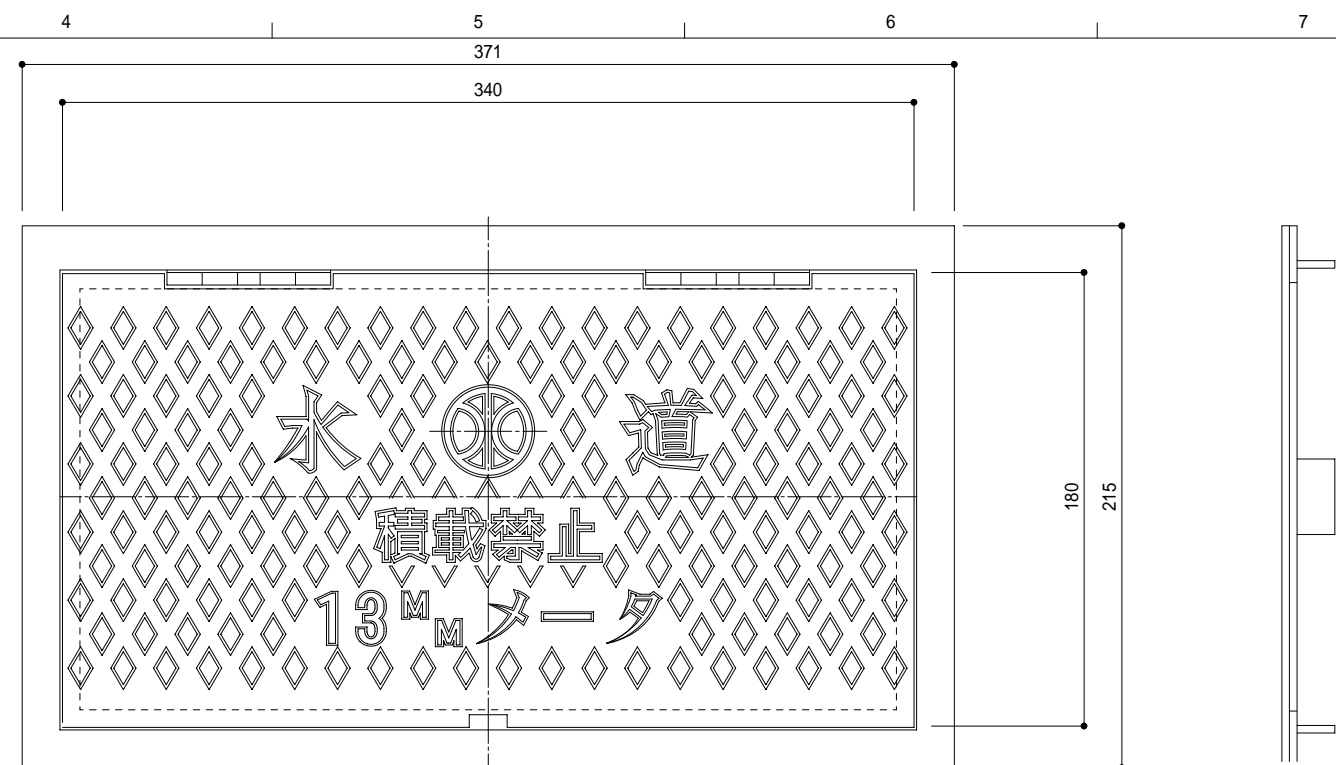
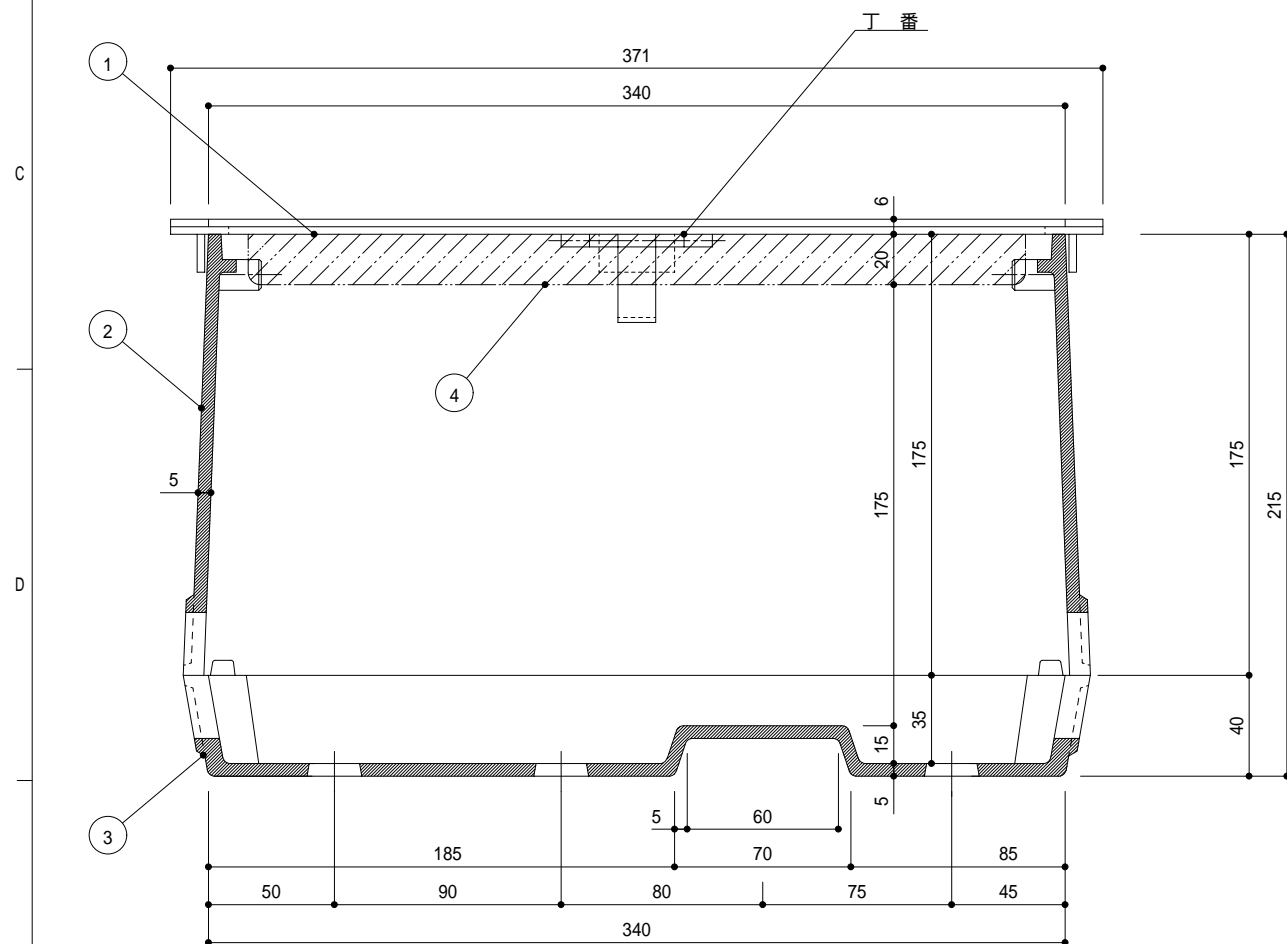


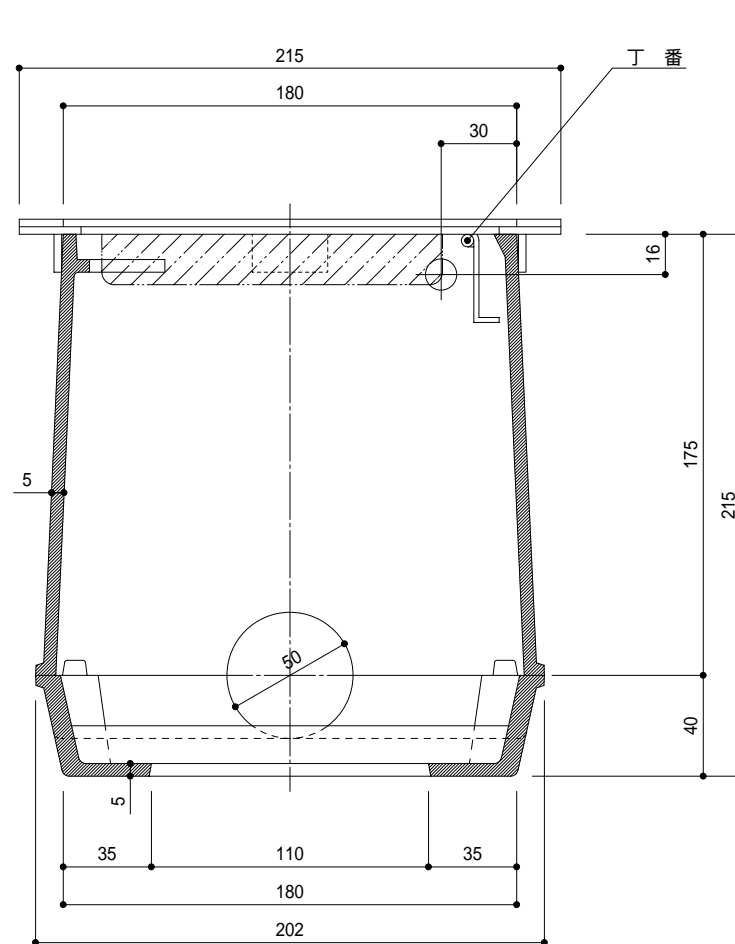
正面図(蓋取外時)



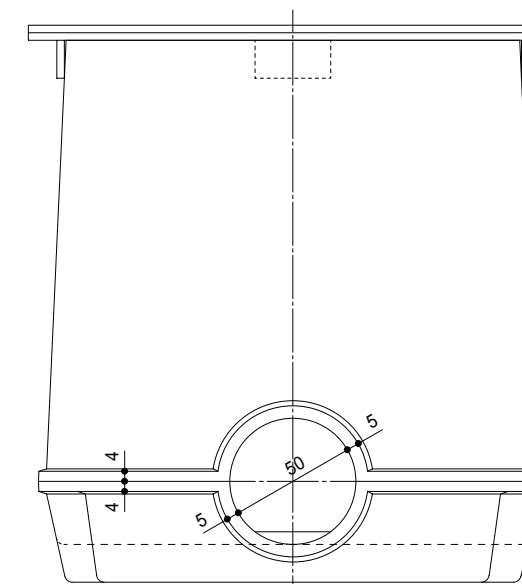
蓋平面図



横断面図



縦断面図



側面図

3	底	FC200	樹脂系黒塗装	1							製品名称	都型メタます1号(保温材付)	図面名称	AST-1	単位	mm	縮尺	1:3				
2	本体			1							ステン製蓋 13mm用											
1	蓋	SUS304	HL	1	4	保温材	ビオレソ	-	1	t=20	作成日	010920	管理番号	001	検図	設計	製図	分区分	BR	図番	BR-02400-0	
NO	部品名称	材質	表面処理	個数	備考	NO	部品名称	材質	表面処理	個数	備考											