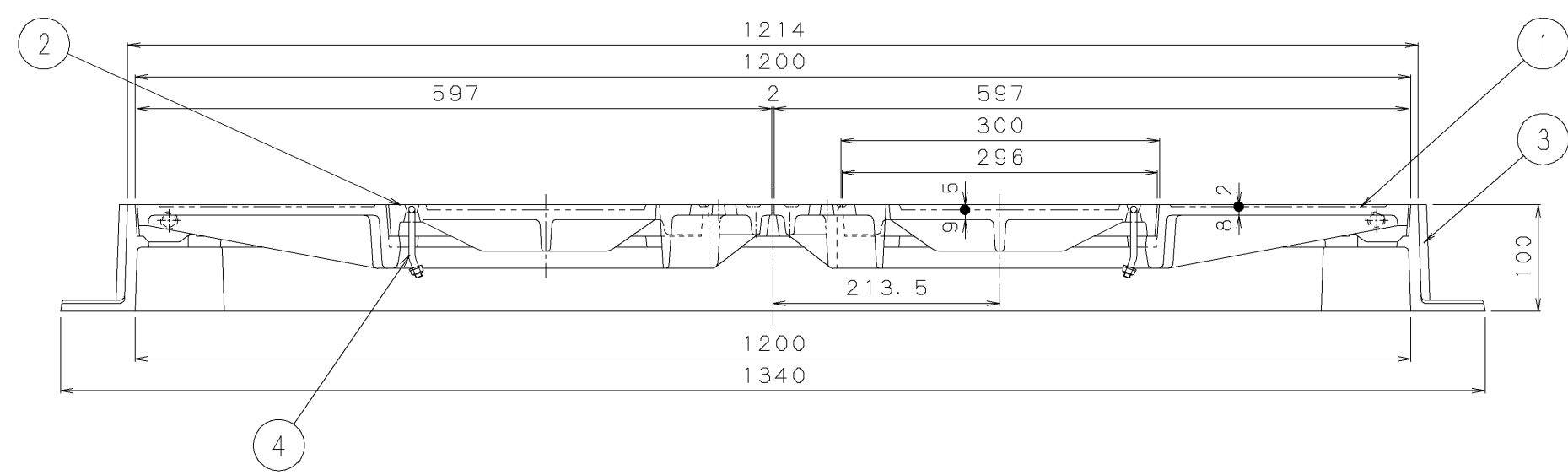
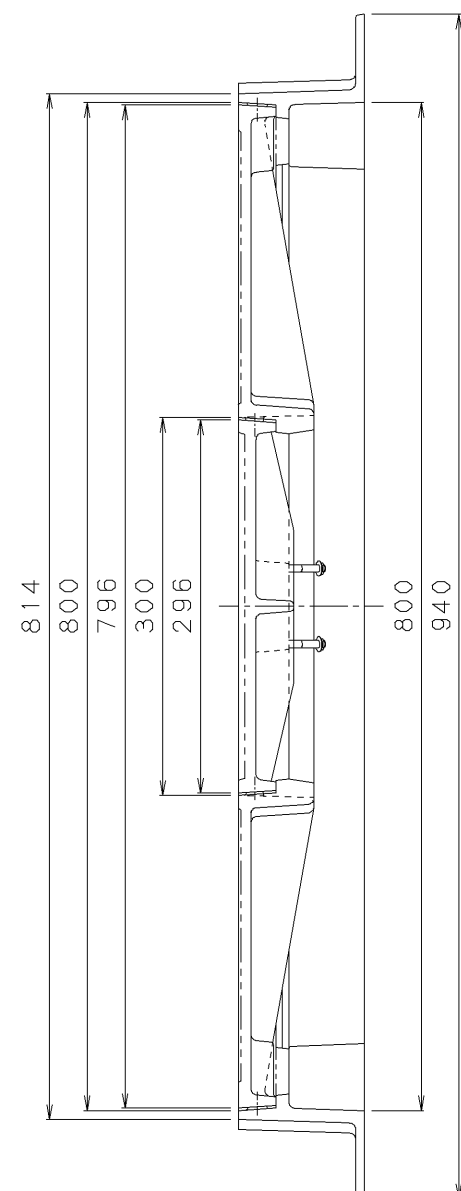
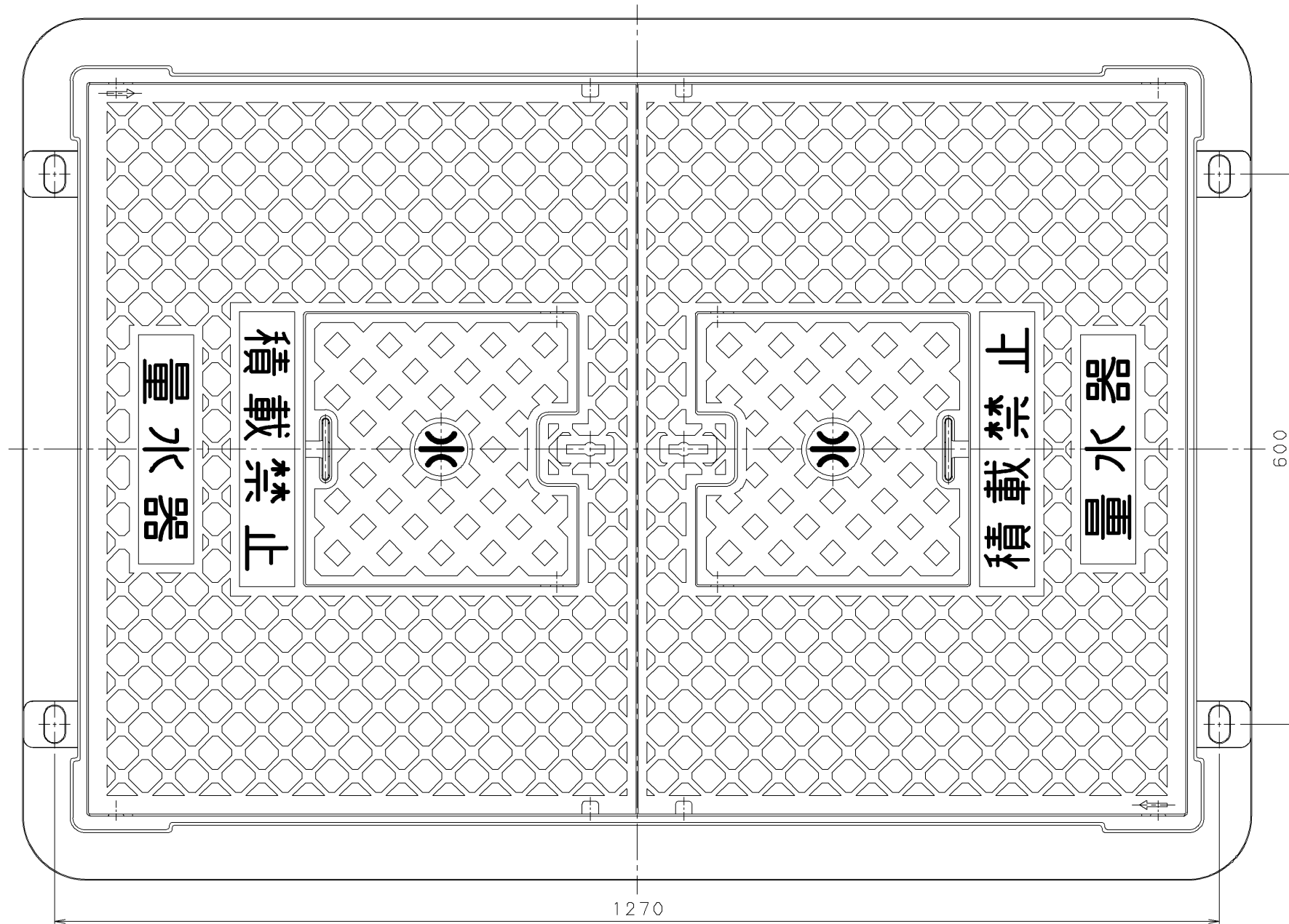


5	底	レジン コンクリート	1	
4	本体	レジン コンクリート	1	ゴム栓付き
3	本体(受枠)	FCD600	1	
2	子蓋	FCD700	2	取手金具付き
1	蓋	FCD700	2	
品番	名称	材質	個数	備考
設計	図番	尺度	年月日	
型式	CKF-6W-10L			
品名	メータます75・100mm用			
日之出水道機器株式会社				



4	取手	SUS304	2	
3	受枠	FCD600	1	
2	子蓋	FCD700	2	
1	蓋	FCD700	2	
品番	名称	材質	個数	備考
設計	図番	尺度	年月日	
型式	CKF-6W-10L			
品名	メータ室ふた75~300mm用			
日之出水道機器株式会社				