

ステンシル鋼管用配置

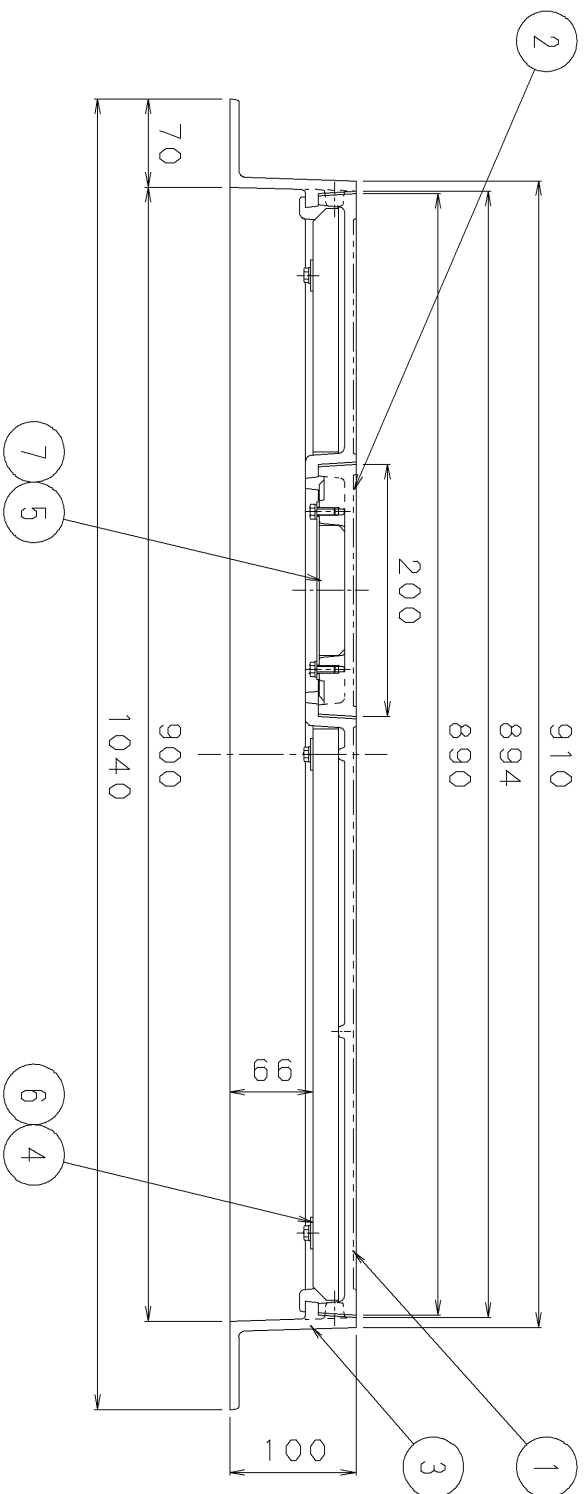
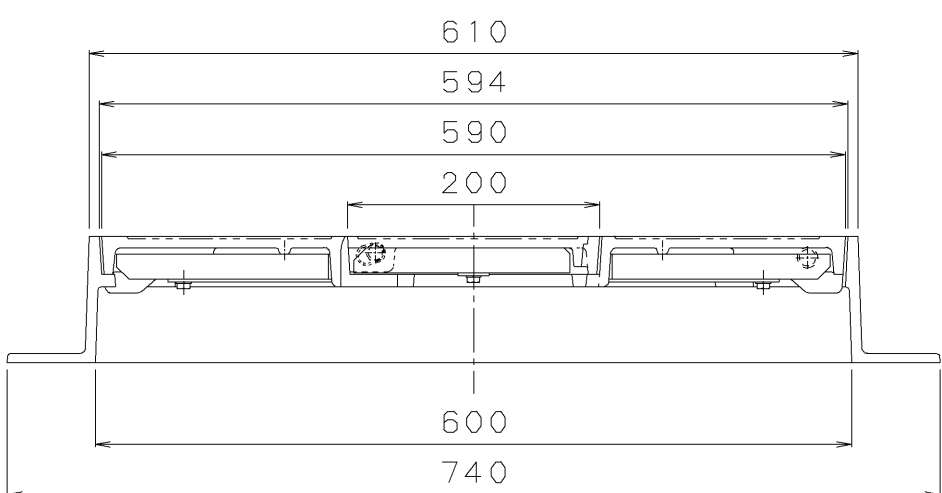
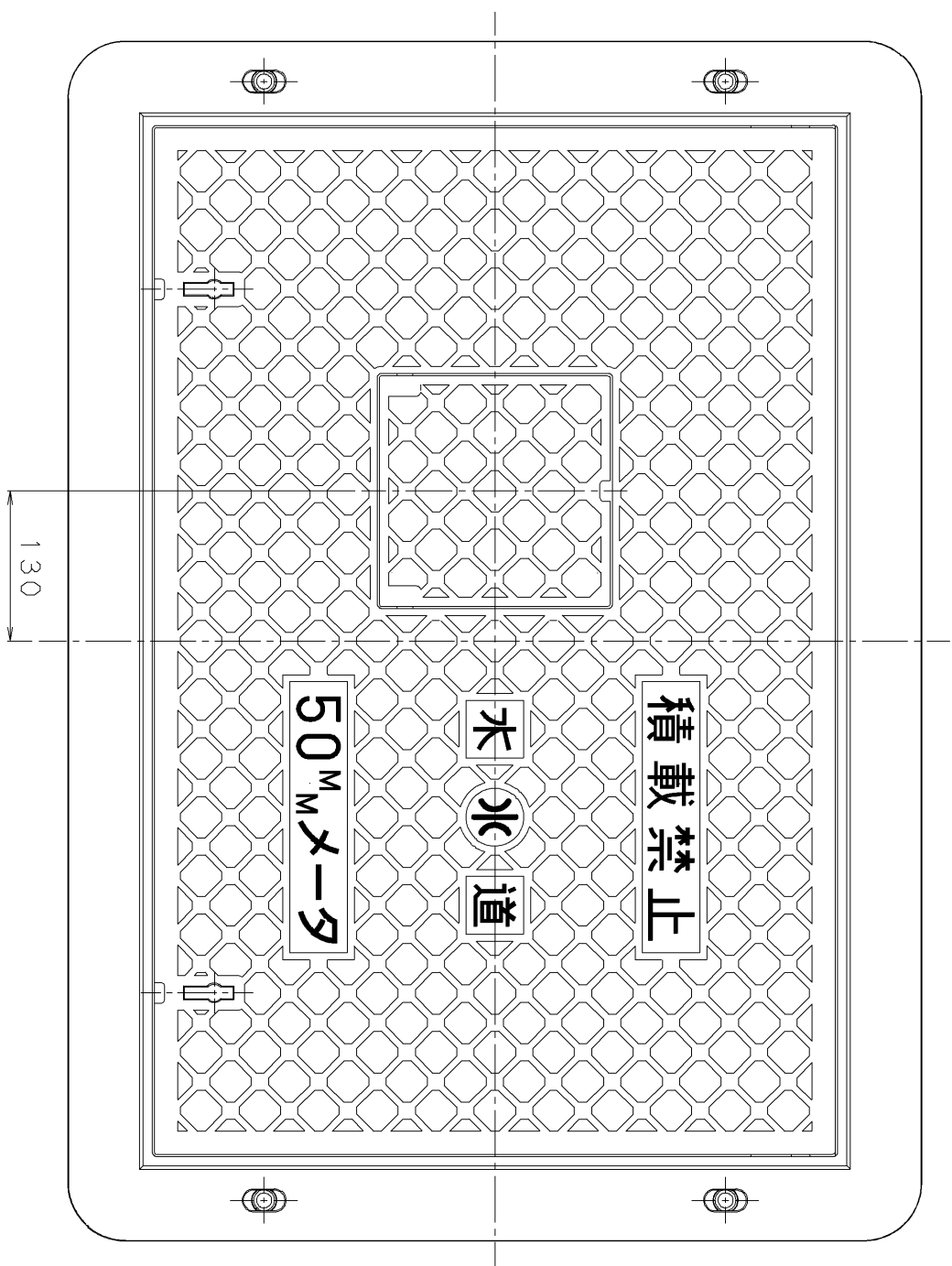
品番	名称	材質	個数	備考
1	CKF-6U-10L (TZZ-TZY)	FCD	1	
2	NHR-6-200AM	SS	1	
3	NHR-6-120DM	SS	1	

型式 CKF-6U-10L (TZZ-TZY)

品名 東京都型ターマス50mm用

日之出水道機器株式会社

CX69887



品番	名称	材質	個数	備考
7	保温材押え板(子蓋用)	SUS304	1	L=125
6	保温材押え板	SUS304	3	L=460
5	保温材(子蓋用)	発泡PE	1	
4	保温材	発泡PE	1	
3	受枠	FC0700	1	
2	子蓋	FC0700	1	
1	蓋	FC0700	1	

設計	図番	尺度	年月日

型式	品名
CKF-6U-10L(TZZ・TZY)	50MM用メータ鉄蓋

日之出水道機器株式会社

CX84380