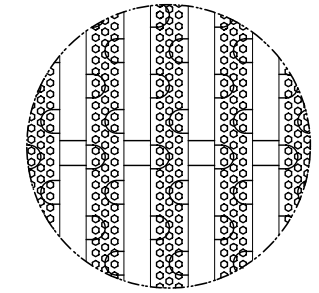
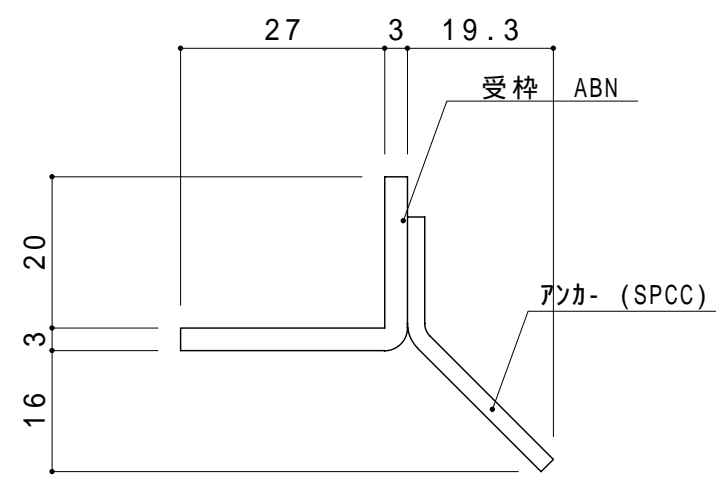
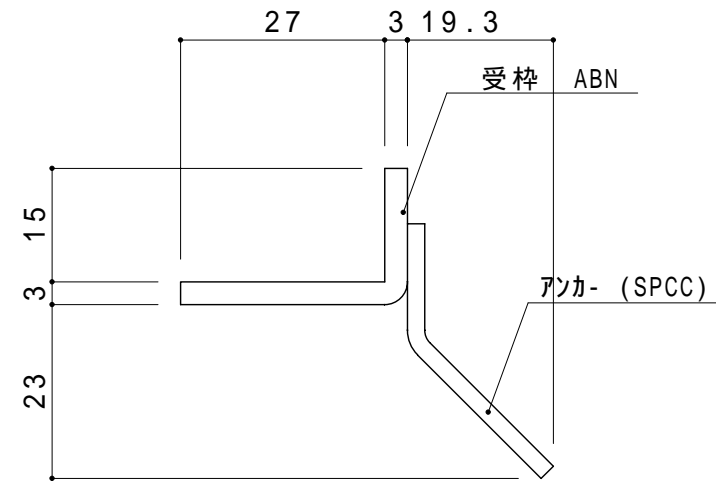
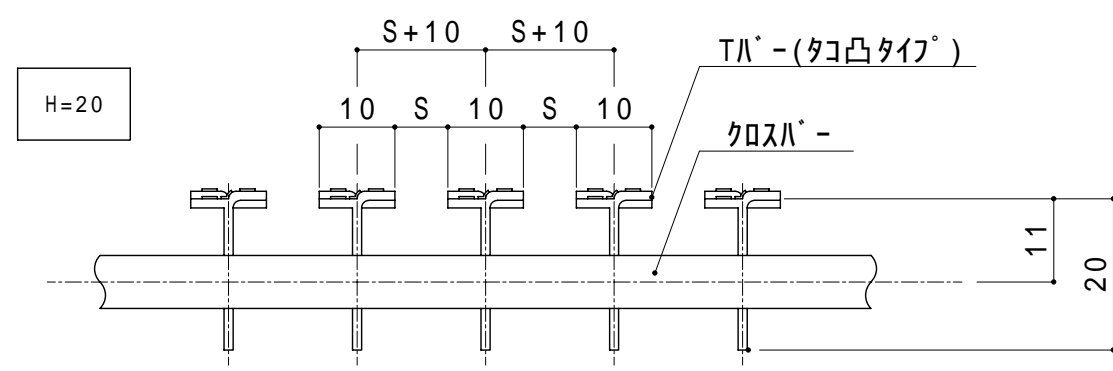
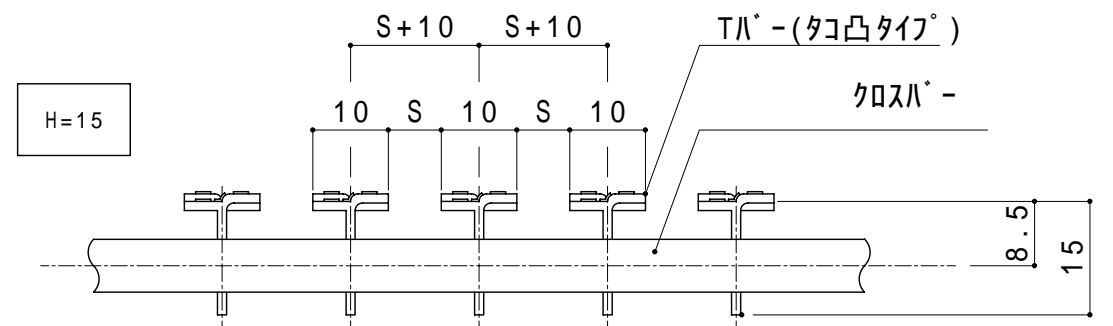
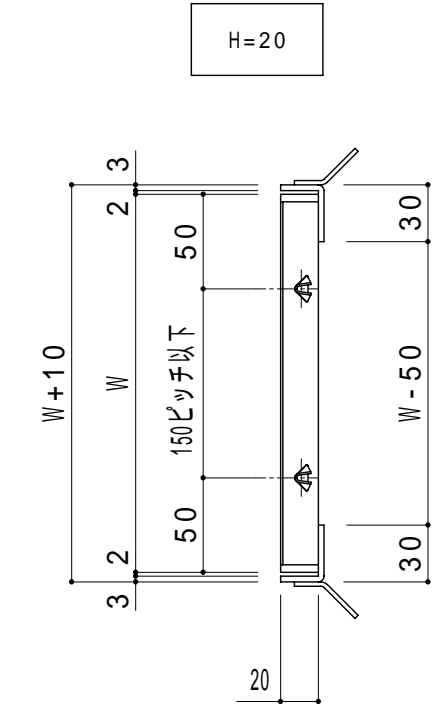
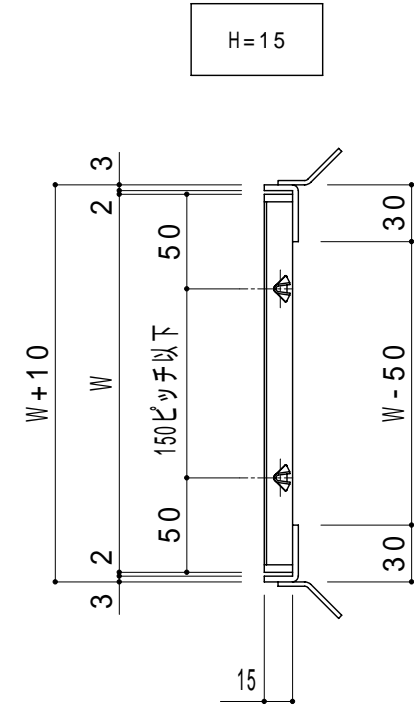
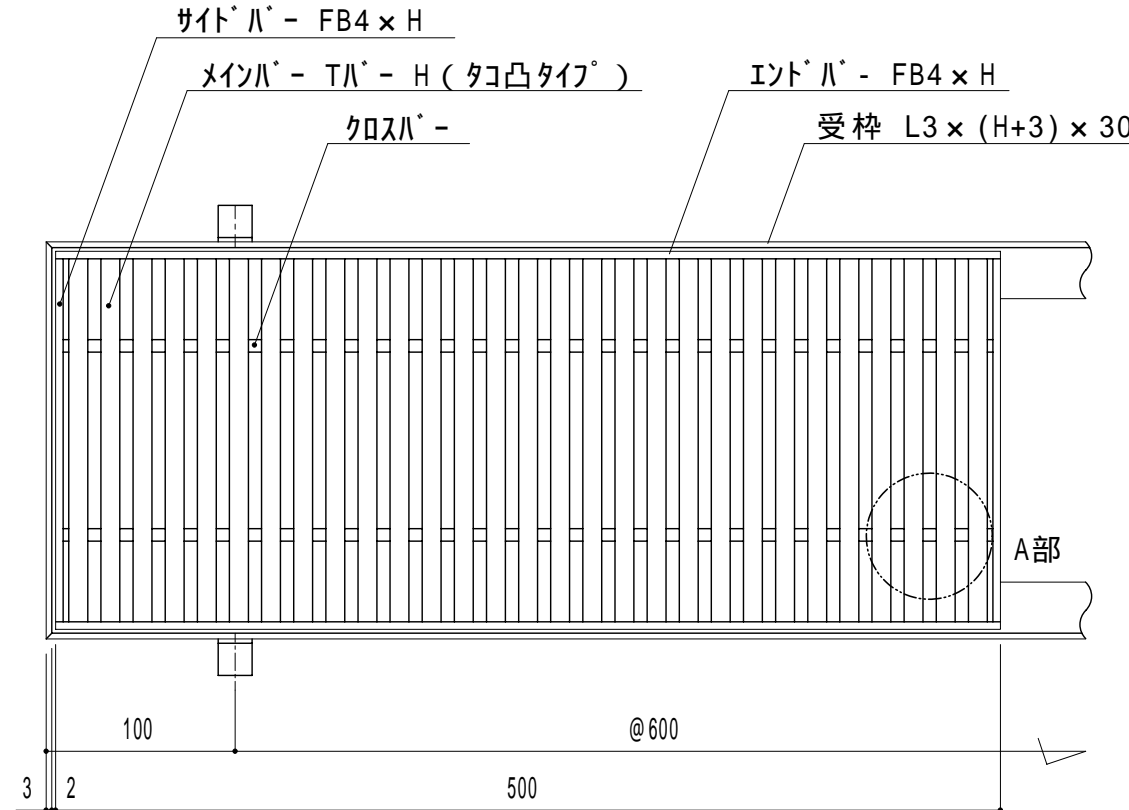


1 2 3 4 5 6 7



A部詳細

断面詳細

W	150, 200, 250, 300, 350, 400
H	15, 20
S	5, 6, 7, 9, 12

受枠	SUS304	ABN枠	
グレーチング	SUS304	AMTQD-A10	
NO	部品名称	材質	表面処理
			個数
			備考
			NO
			部品名称
			材質
			表面処理
			個数
			備考
製造	歩道用グレーチング		
名称	T <sub>18</sub> - 10mm タコ凸タイプ		
作成	160510	工番	
日			
図	AMTQD-A10		
名			
縮	mm	縮尺	NON
尺			
分	O'S		
区			
理			
番	GR-03820-0		