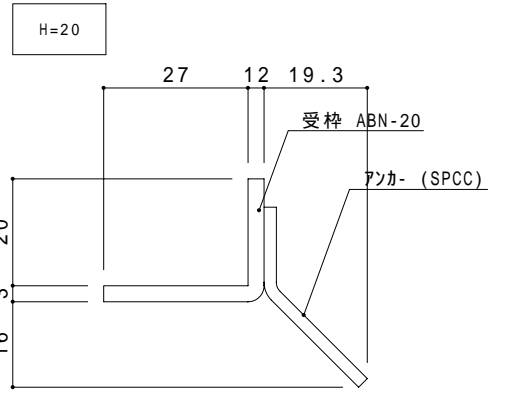
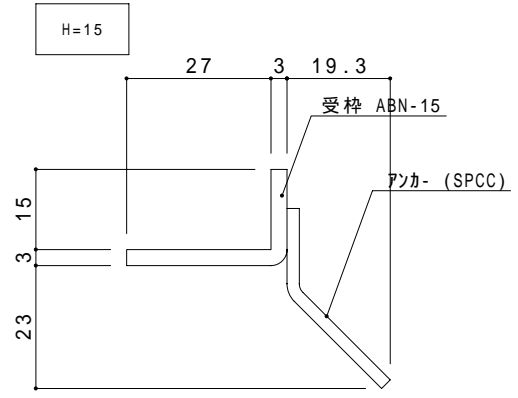
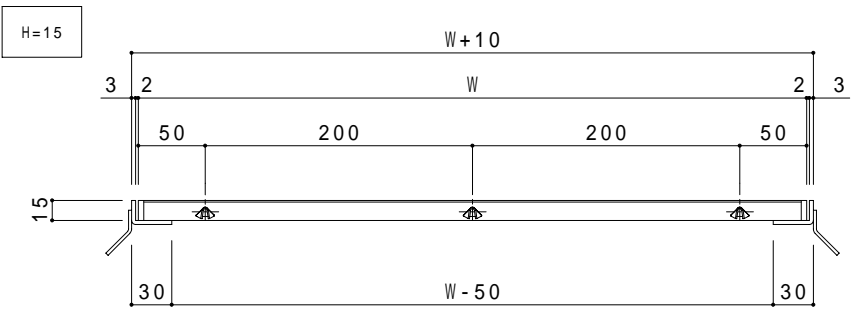
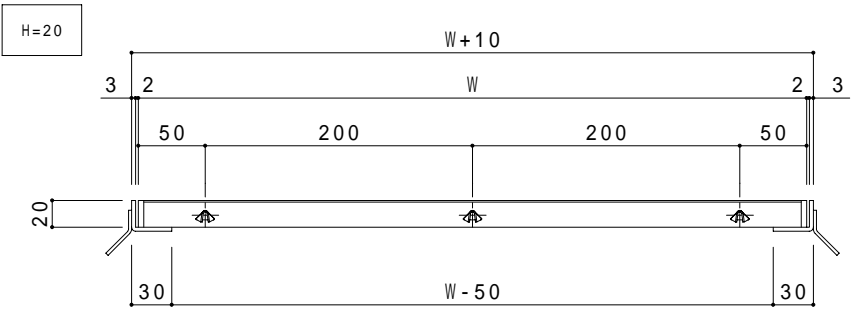


蓋断面詳細



枠断面詳細



W	150, 200, 250, 300, 350, 400
H	15, 20
S	5, 6, 7, 9, 12

受'枠		SUS304		ABN'枠		製品名		歩道用'グレーチング' 逆目仕様		図面名		AMTQ-C10		単位		mm	縮尺	NON
'グレーチング'		SUS304		AMTQ-C10		作成日		171214		検査		製造		0'S		図番		GR-03849-0
NO	部品名称	材質	表面処理	個数	備考	NO	部品名称	材質	表面処理	個数	備考	検査	担当	製造	管理区分	図番		