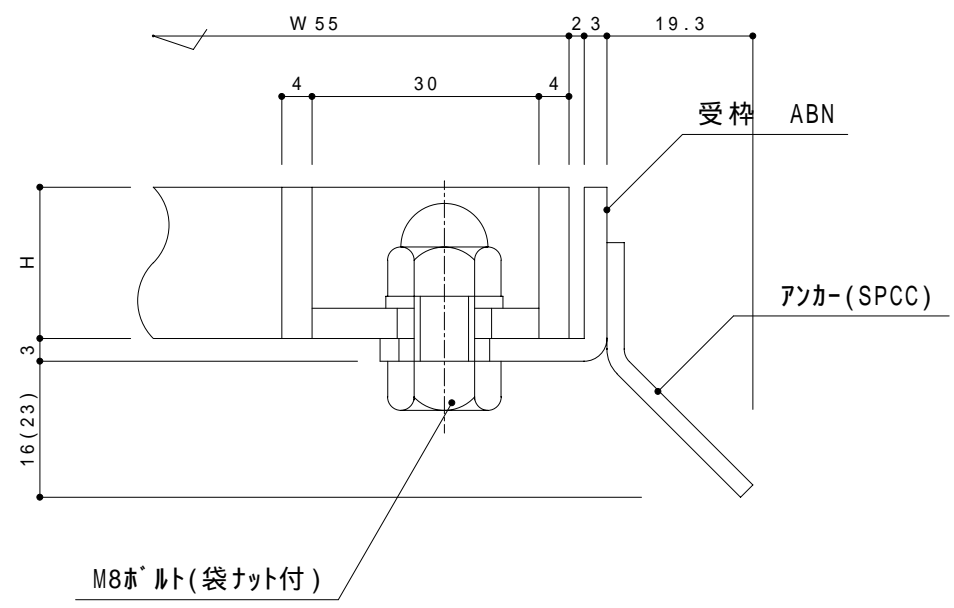
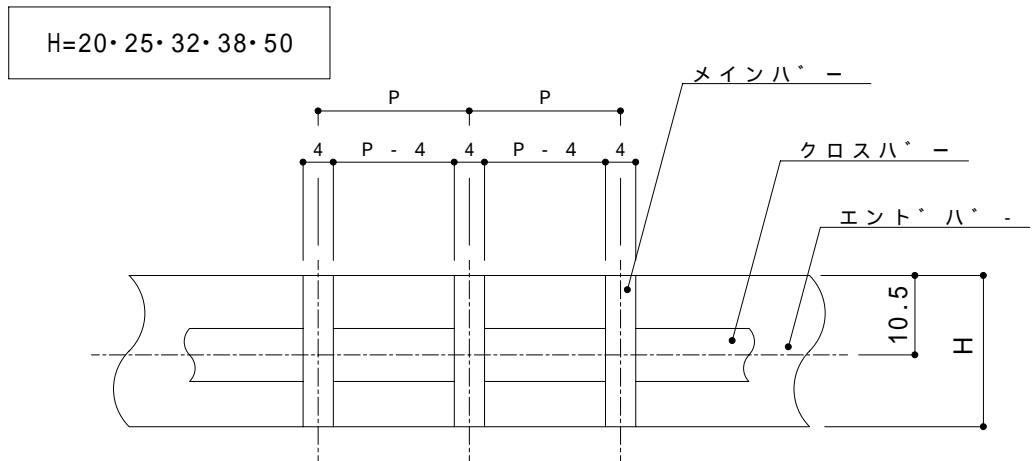
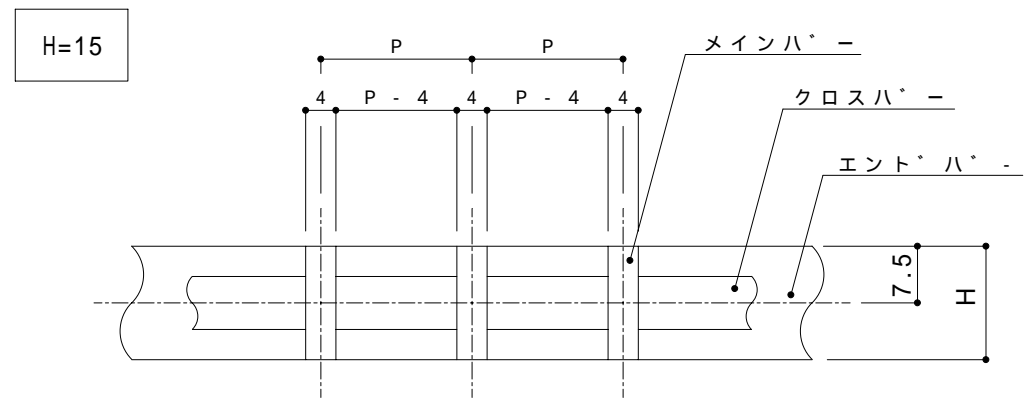


W	150・200・250・300・350・400・450・500・1,000
H	15・20・25・32・38・50
P	10・13・15・20・25・30



断面詳細

受枠	SUS304			ABN枠						製品名	中・重荷重用クレーニング ボルト固定式	図画名	AMFG-B	単位	mm	縮尺	NON
クレーニング	SUS304			AMFG-B						作成日	050620	工番		管理区分		図番	GR-03203-0
NO	部品名称	材質	表面処理	個数	備考	NO	部品名称	材質	表面処理	個数	備考	検図	担	製			