

1

2

3

4

5

6

7

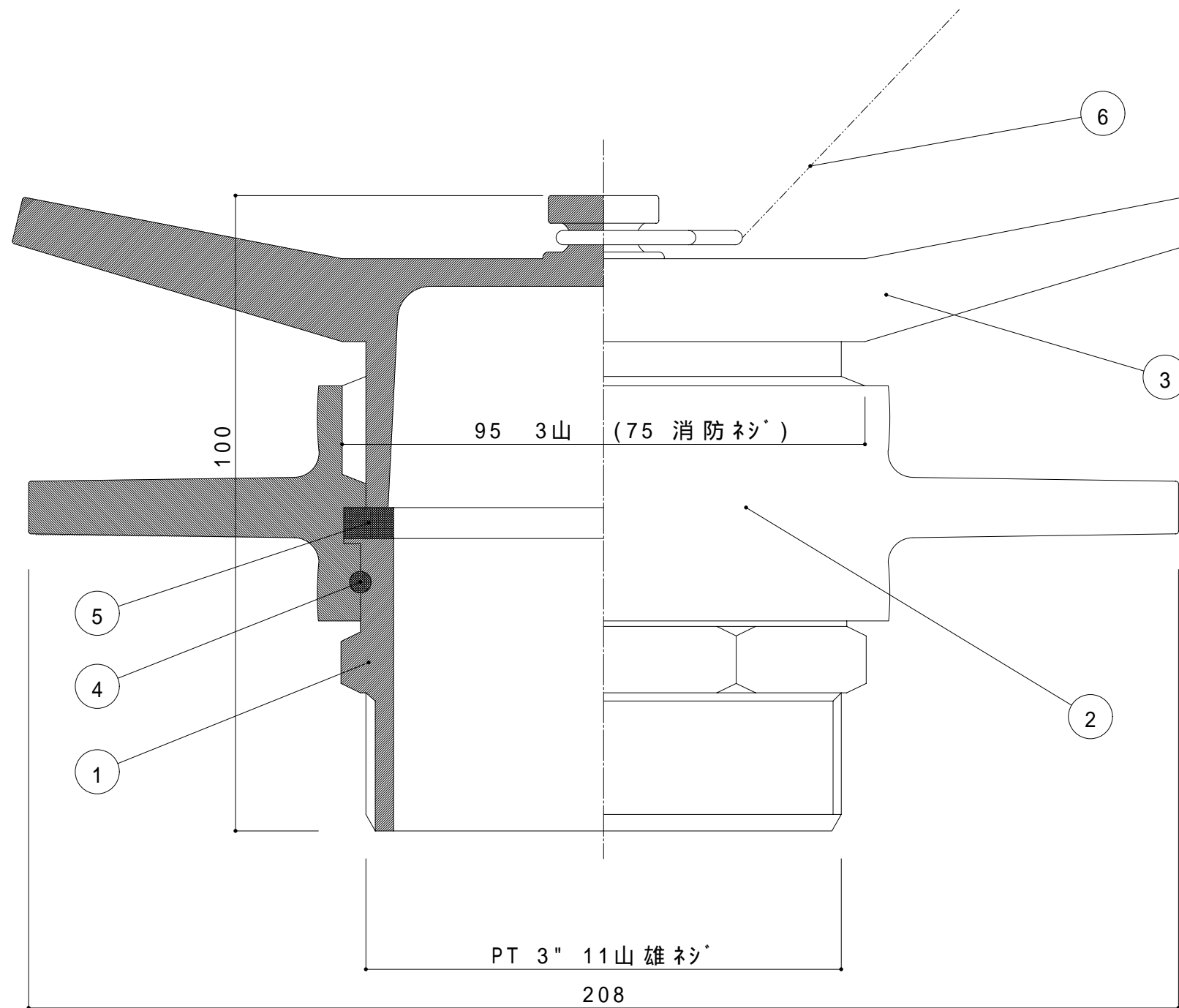
A

B

C

D

E



6	チェーン	C2700W	
5	パッキン	NBR	
4	ワイヤ	C2700W	
3	覆冠	BC6	
2	しめ輪	BC6	
1	媒介金具	BC6	
部番 NUM	部品名 PARTS	材質 MATERIAL	備考 REMARKS

										製品名 消防用品	図画名 採水口金具	単位 mm	縮尺 NON
										作成日 131010	工番	管理区分 0'S	図番 FX-03790-0
NO	部品名称	材質	表面処理	個数	備考	NO	部品名称	材質	表面処理	個数	備考		

1

2

3

4

5

6

7

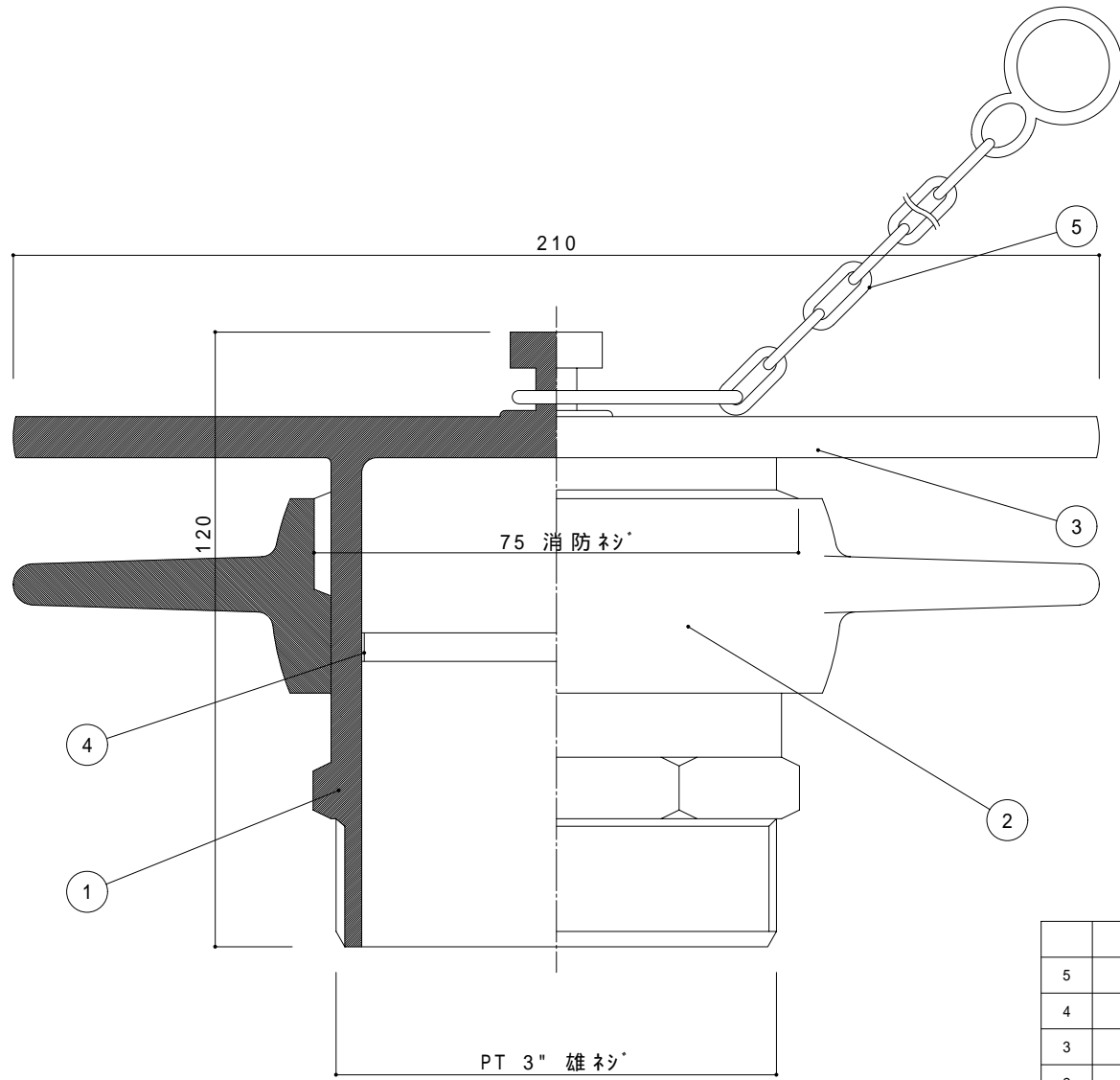
A

B

C

D

E



5	チェーン	SUS304	
4	パッキン	NBR	
3	覆冠	SCS	
2	しめ輪	SCS	
1	媒介金具	SCS	
部番 NUM	部品名 PARTS	材質 MATERIAL	備考 REMARKS

											製品名 消防用品	図画名 採水口金具	単位 mm	縮尺 NON
											作成日 980908	検査 担当	製図 O'S	管理区分 FR-01603-0
NO	部品名称	材質	表面処理	個数	備考	NO	部品名称	材質	表面処理	個数	備考			