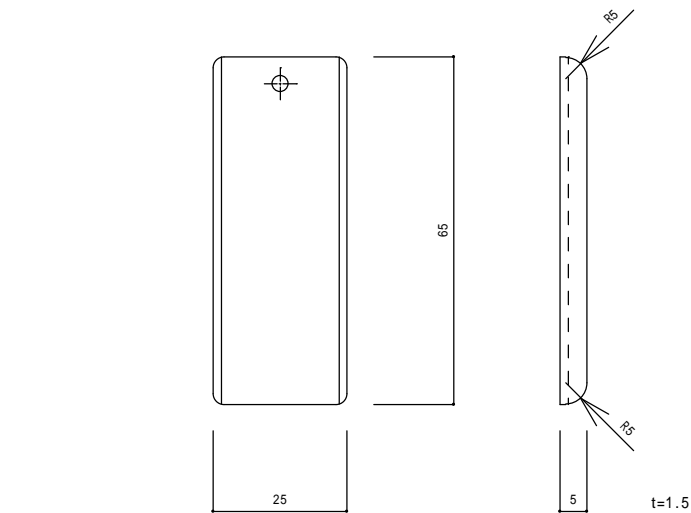
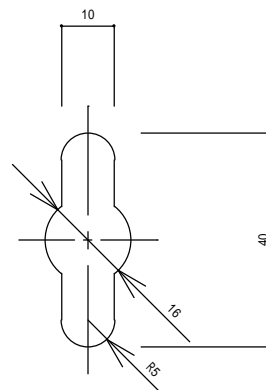


本体

蓋部



鍵穴加 - 詳細図



鍵穴詳細図

仕様変更 : 040401 蓋加 - 形状・サイズ変更  
 仕様変更 : 030425 高さ変更 34.5mm 40mm

部番	部品名	材質	備考
	本体	SUS304	アルミ研磨
名称	採水口扉用錠		
型式	錠式 FTS-1		
年月日	970909	図番	FR-00590-0
担当	製図 O'S	検図	検図

アンデス産業株式会社