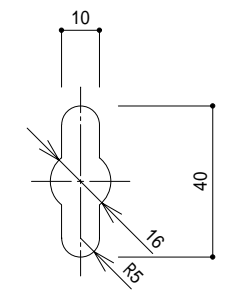


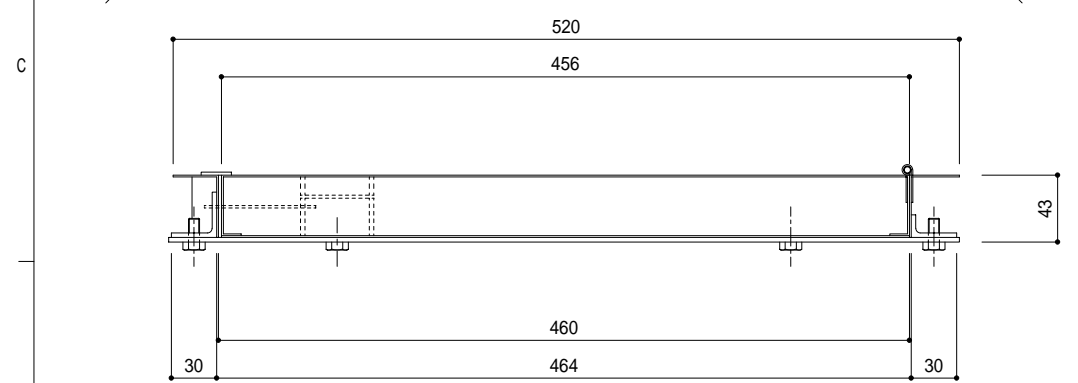
鍵穴加工詳細図



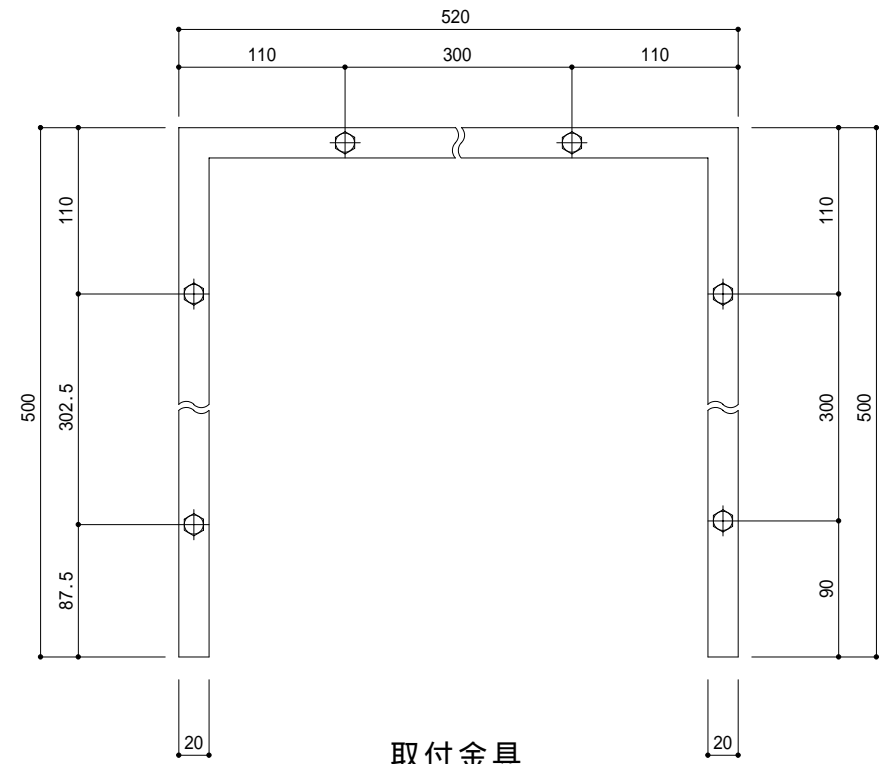
鍵穴詳細図

設置年月	年	月
製作会社名		
施工会社名		

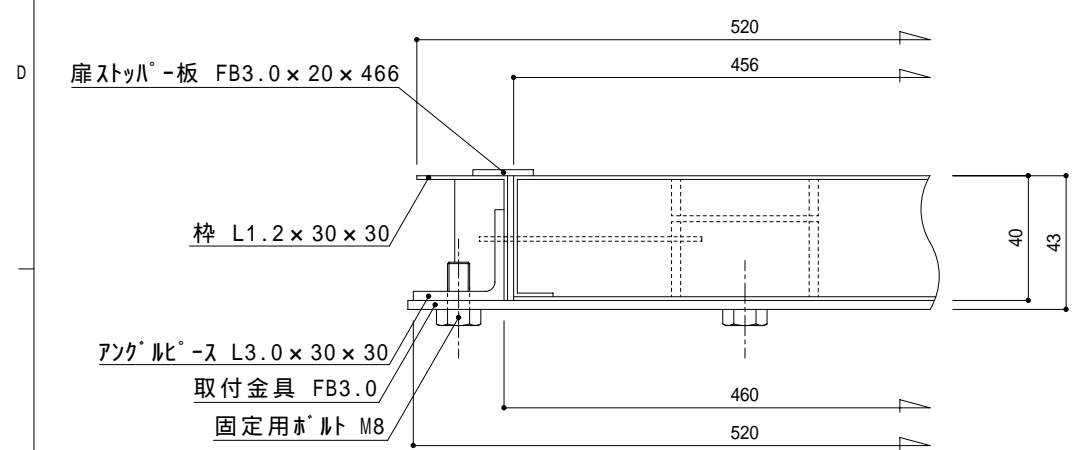
整理表様式 NO.1
(地 - 白色 文字 - 黒)



裏面詳細図



取付金具



X-X'断面詳細図

NO	部品名称	材質	表面処理	個数	備考	NO	部品名称	材質	表面処理	個数	備考	製品名	図画名	図番	縮尺
	枠	SUS304	ヘアライン仕上				扉	SUS304	ヘアライン仕上			ステンレス製採水口扉	FSBTS (標準型)		1:5
												970911	0'S		FR-00603-0