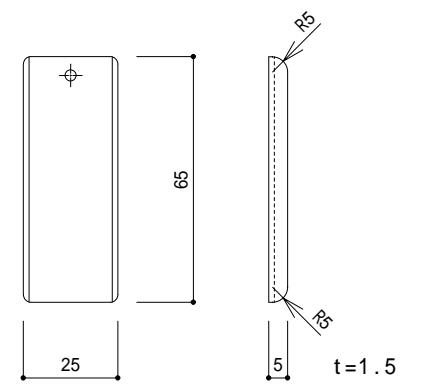
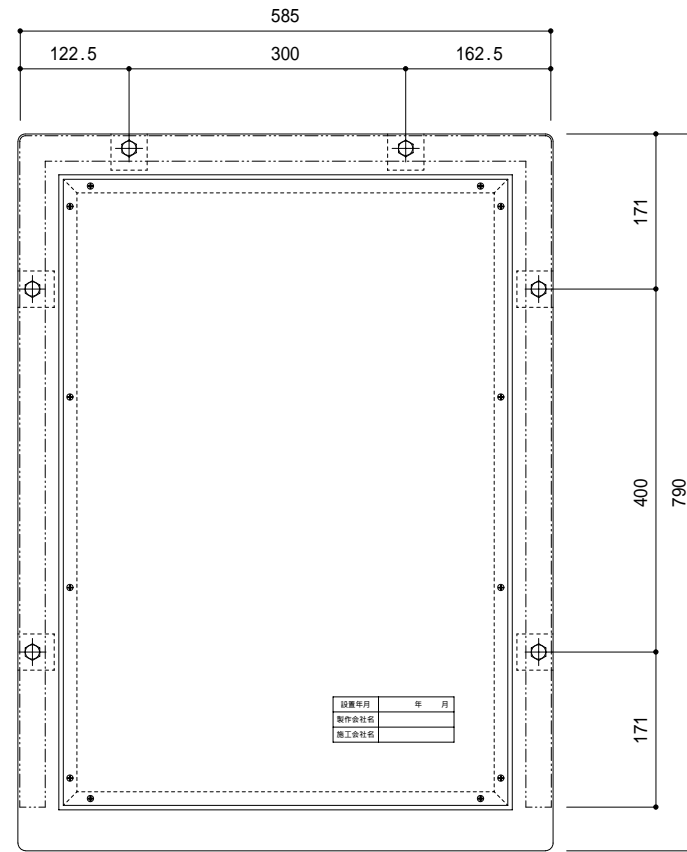
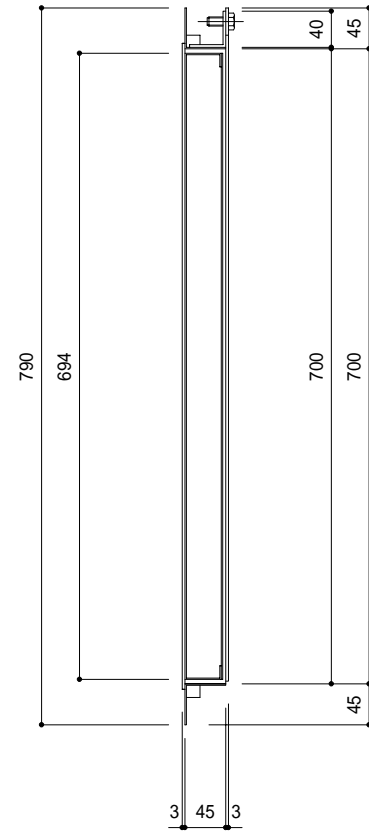
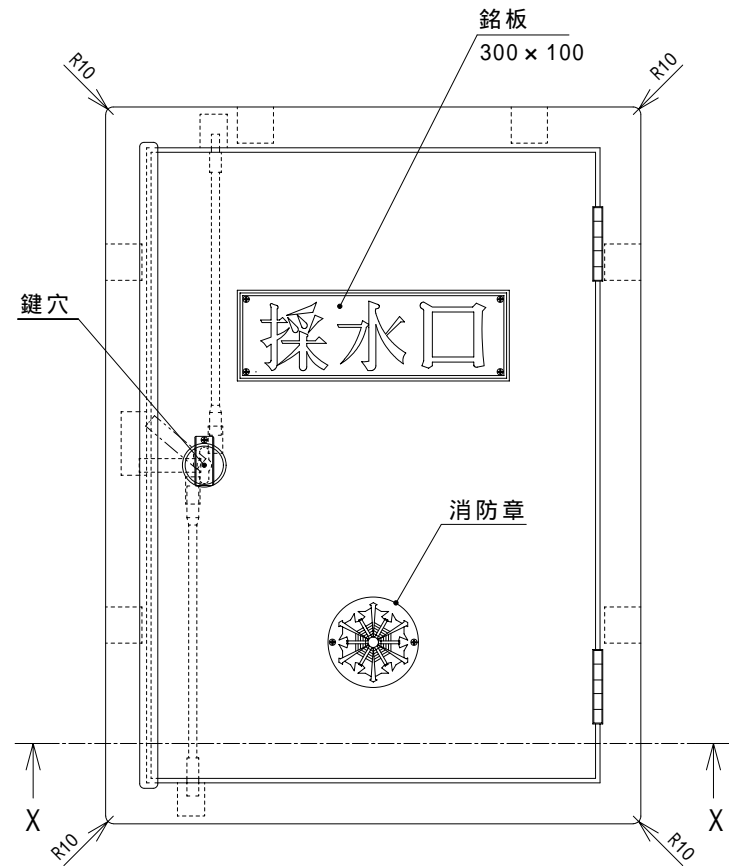
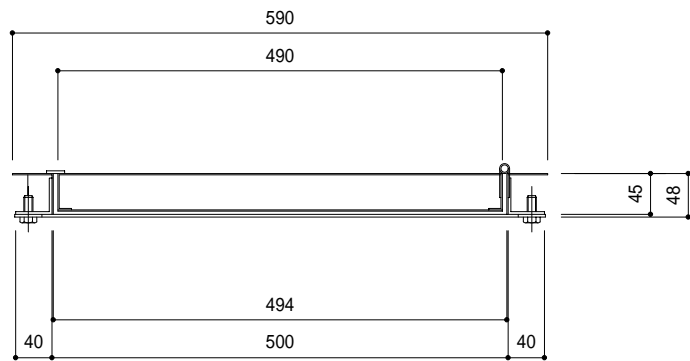


1 2 3 4 5 6 7

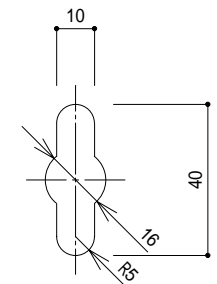
A
B
C
D
E



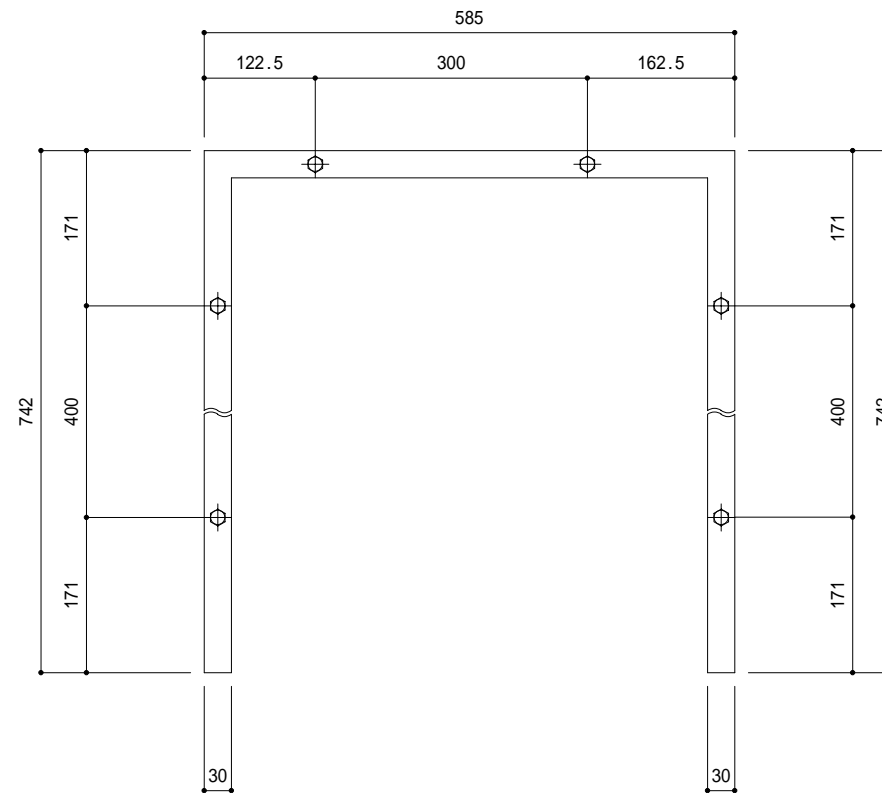
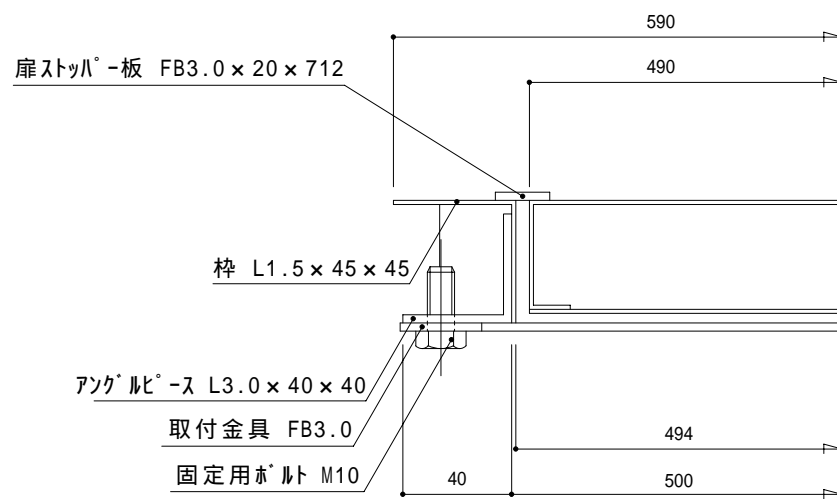
鍵穴加工詳細図



裏面詳細図



鍵穴詳細図



取付金具

設置年月	年 月
製作会社名	
施工会社名	

整理表様式 NO.1
(地 - 白色 文字 - 黒)

NO	部品名称	材質	表面処理	個数	備考	NO	部品名称	材質	表面処理	個数	備考	製品名	図画名	管理区分	単位	mm	縮尺	図番
	枠	SUS304	ヘアライン仕上									ステンレス製採水口扉	FSBTG (大型)				NON	
	扉	SUS304	ヘアライン仕上									500 x 700						
												970919	工番	0'S				FR-00604-0