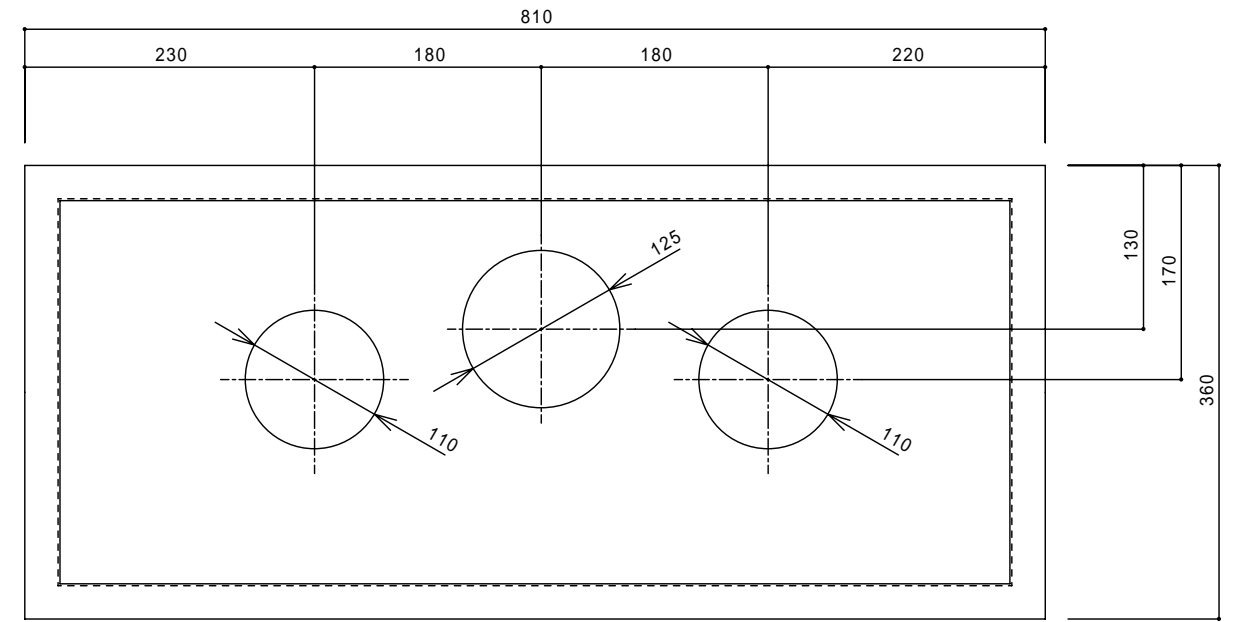
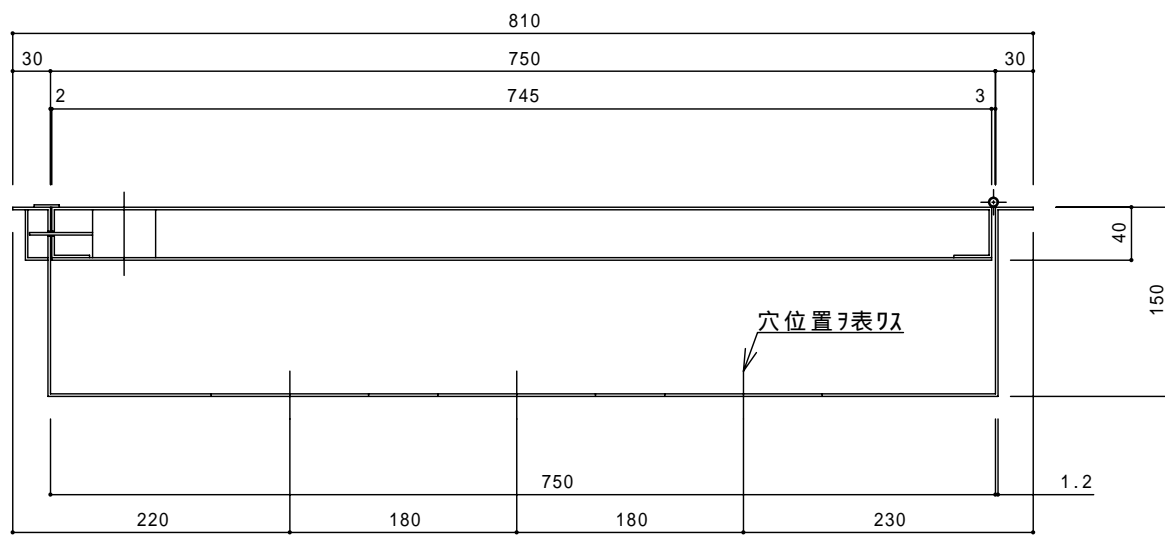


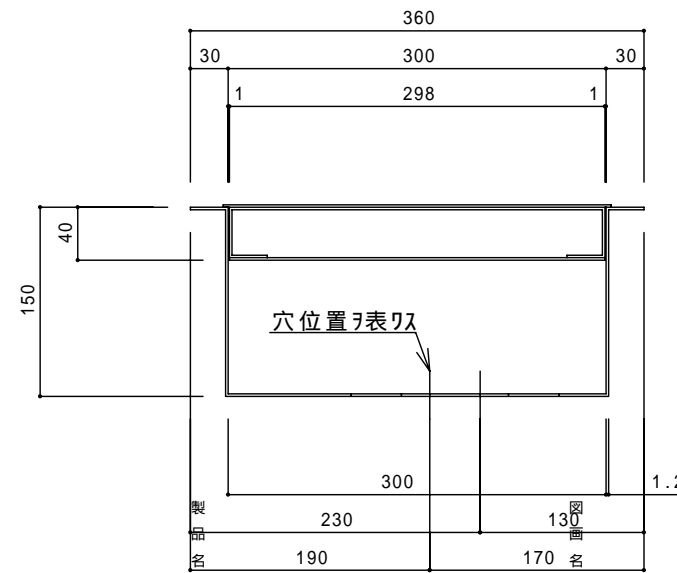
本体正面図



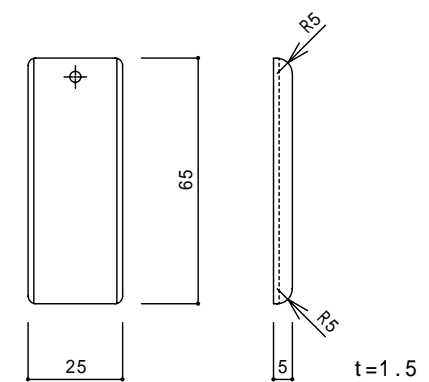
本体正面図(扉内部)



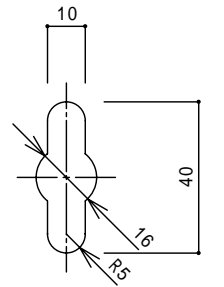
X-断面図



Y-断面図



鍵穴加工-詳細図



鍵穴詳細図

設置年月	年	月
製作会社名		
施工会社名		

整理表様式 NO.1
(地 - 白色 文字 - 黒)

NO	部品名称	材質	表面処理	個数	備考	NO	部品名称	材質	表面処理	個数	備考	採水口ホック		FSBT-2		管理区分	単位	mm	縮尺	1:6		
3	銘板	SUS304	-										040616	工番		検図	担当		製図	O'S		
2	本体	-	PL-1.2t/2B																			
1	蓋	SUS304	PL-1.2t/HL																			
NO	部品名称	材質	表面処理	個数	備考	NO	部品名称	材質	表面処理	個数	備考	作成日	工番	検図	担当	製図	管理区分	単位	mm	縮尺	1:6	
												040616				O'S					FR-01255-Y	