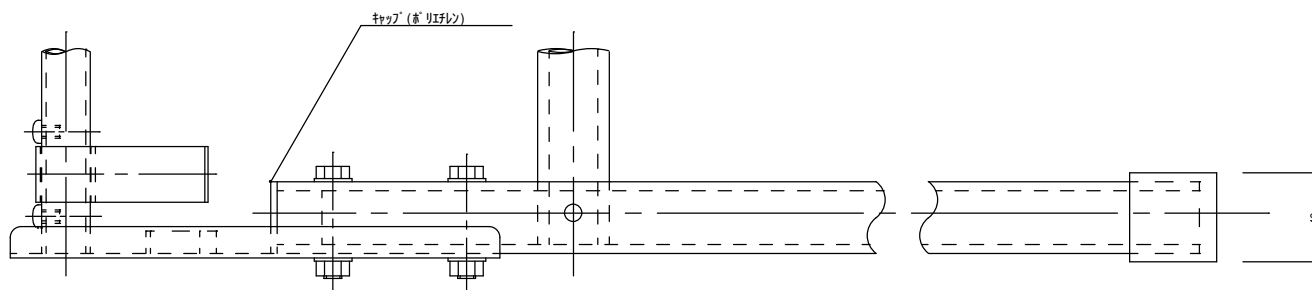
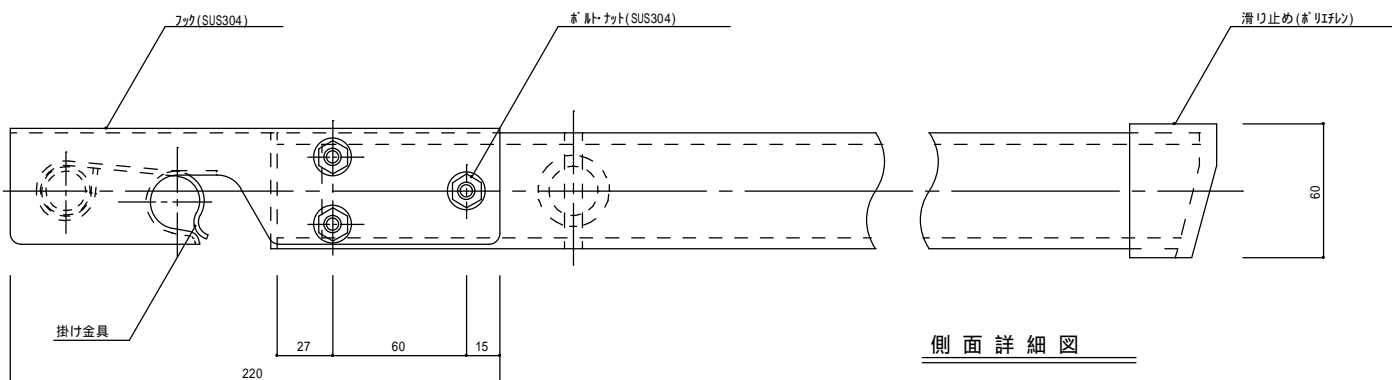


横さん断面図



平面詳細図



側面詳細図

部番	部品名	材質	備考
	ルンゴ	FRP	
名称	FRP製水中ルンゴ		
	3.5m ~ 6.0m		
型式			
	単位	mm	尺度
	020305		NON
年月日	020305	図番	FR-02490-0
担当	製図	検図	検図
	O'S		

アンデス産業株式会社