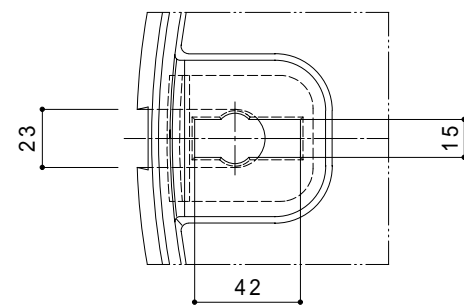
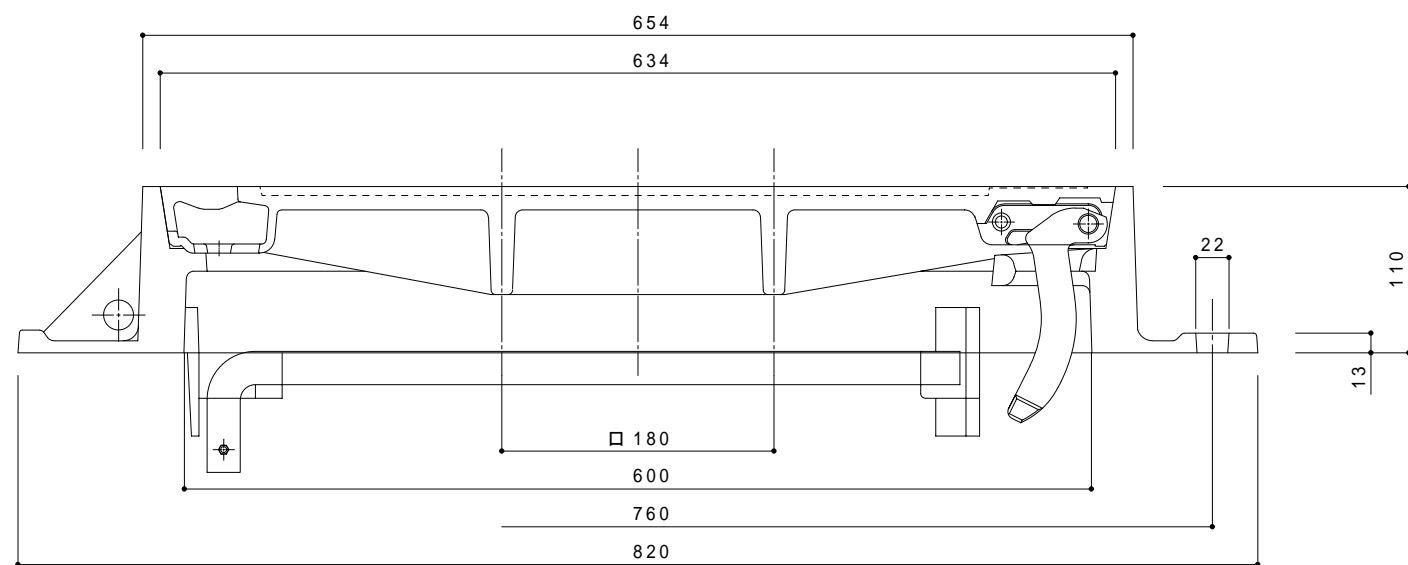
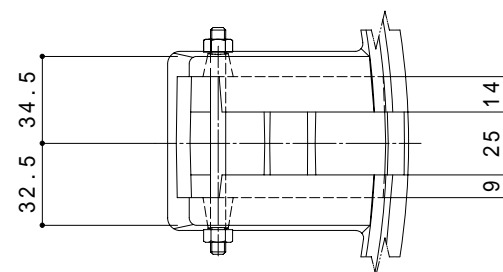


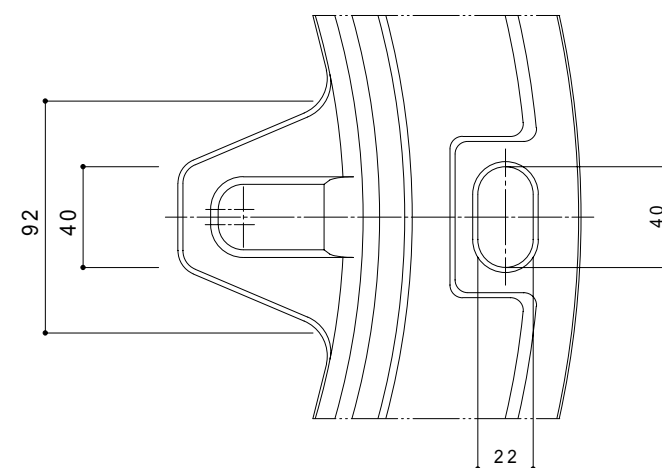
製造業者名



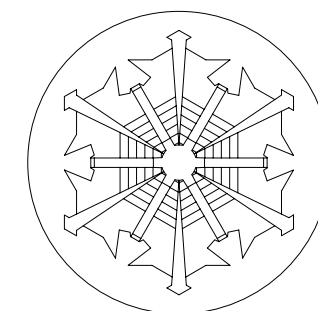
蓋裏袋式中央パール穴詳細図



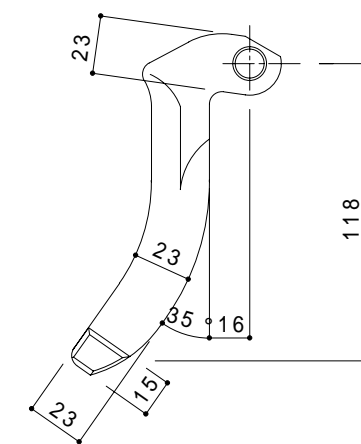
蓋裏蝶番部詳細図



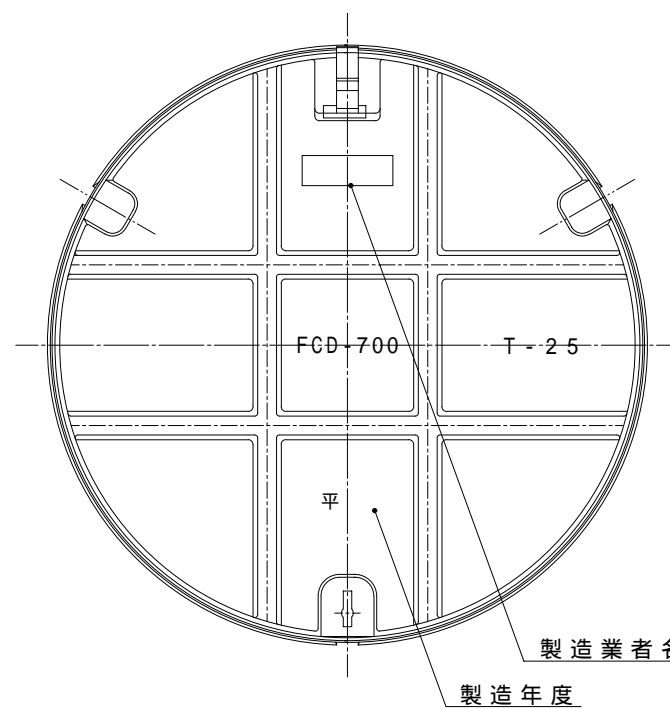
受枠蝶番部詳細図



消防章



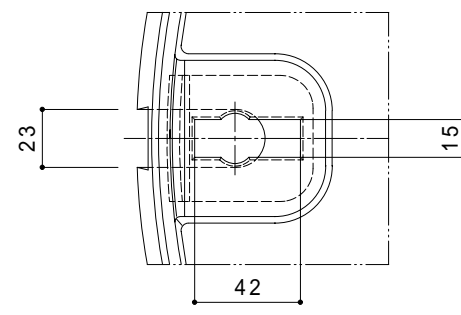
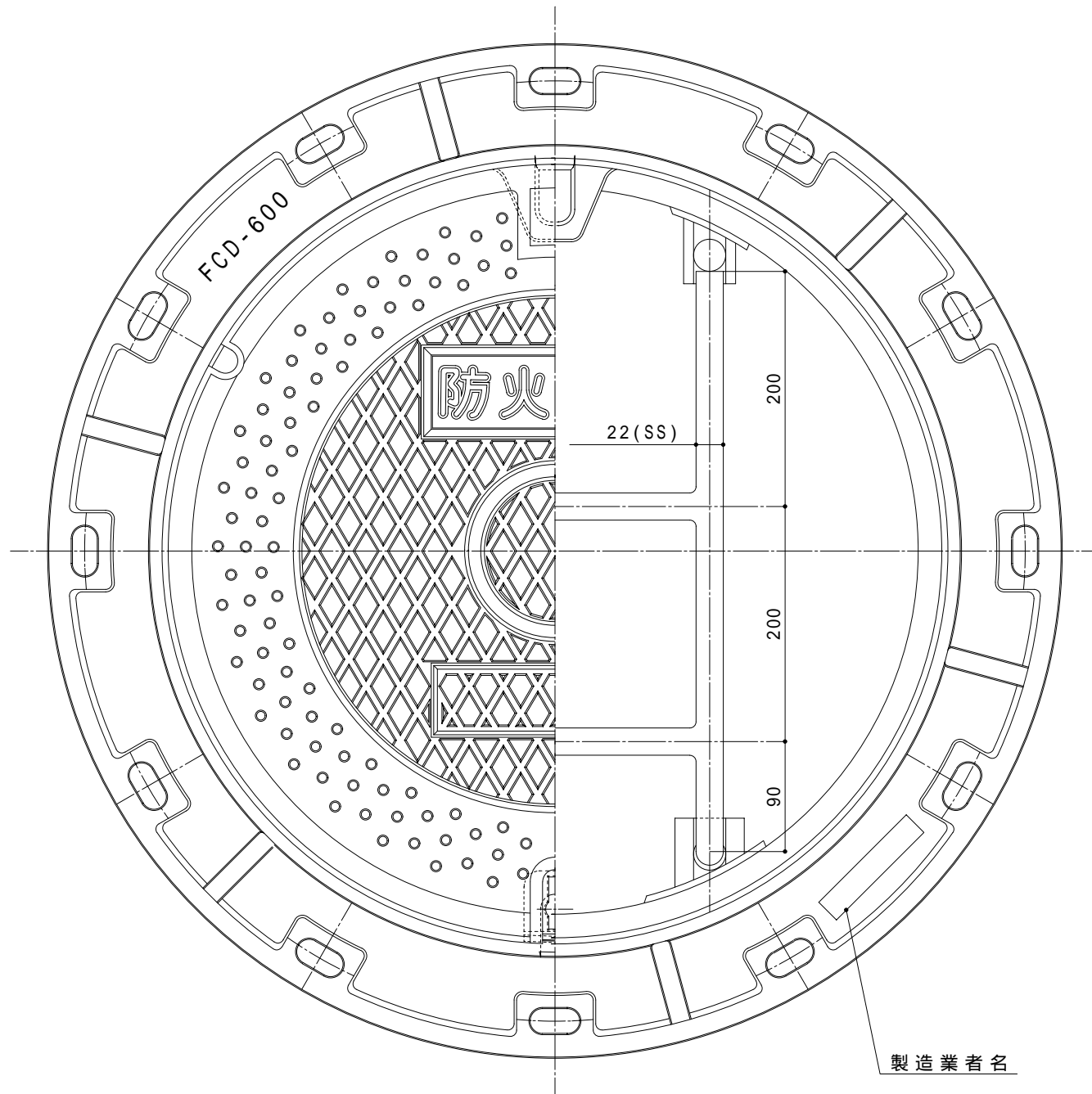
蝶番金物詳細



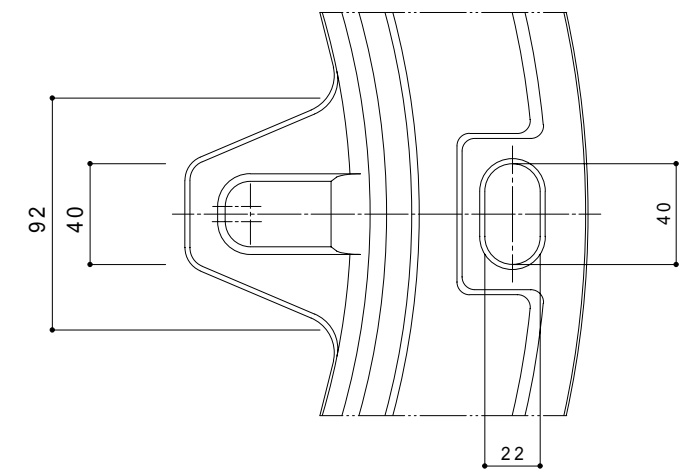
蓋裏面図

部番	部品名	材質	備考
	枠	FCD600	樹脂系黒塗装
	蓋	FCD700	樹脂系黒塗装
名称	防火水槽用鉄蓋		
東京消防庁型 道路用 T-25			
型式	FM-2S 600		
単位	mm	尺度	NON
年月日	050420	図番	FR-03184-0
担当	製図	検図	検図
	O'S		

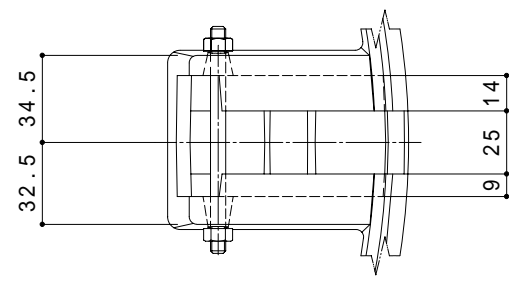
**アデス産業株式会社**



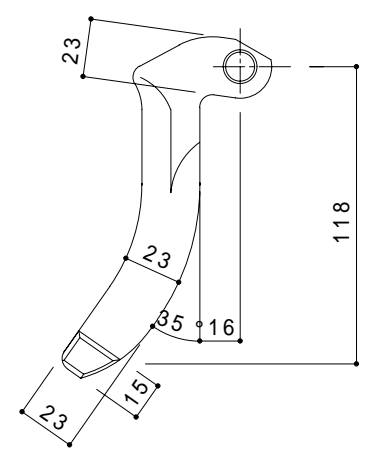
蓋裏袋式中央パール穴詳細図



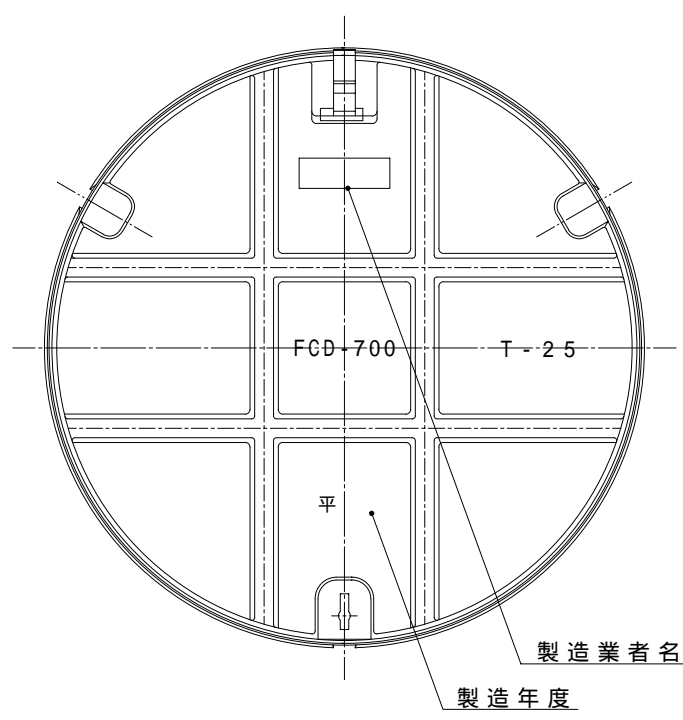
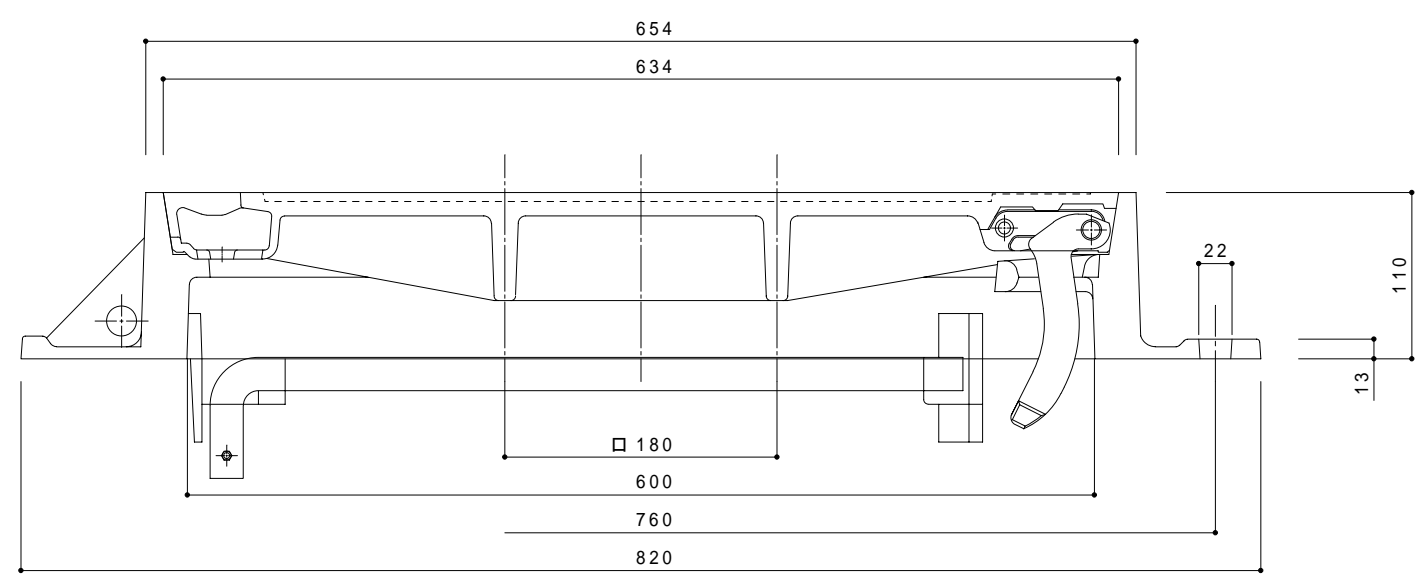
受枠蝶番部詳細図



蓋裏蝶番部詳細図



蝶番金物詳細



蓋裏面図

部番	部品名	材質	備考
	枠	FCD600	樹脂系黒塗装
	蓋	FCD700	樹脂系黒塗装
名称	防火水槽用鉄蓋		
	T-25 ノーマル		
型式	FM-2S 600		
単位	mm	尺度	NON
年月日	060407	図番	FR-03298-0
担当	製図	検図	検図
	O'S		

**アデス産業株式会社**