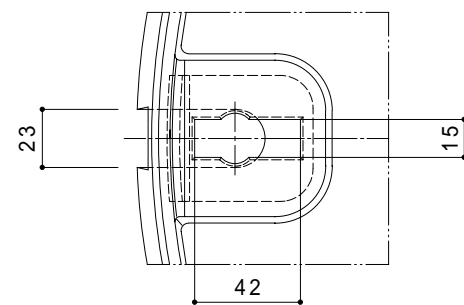
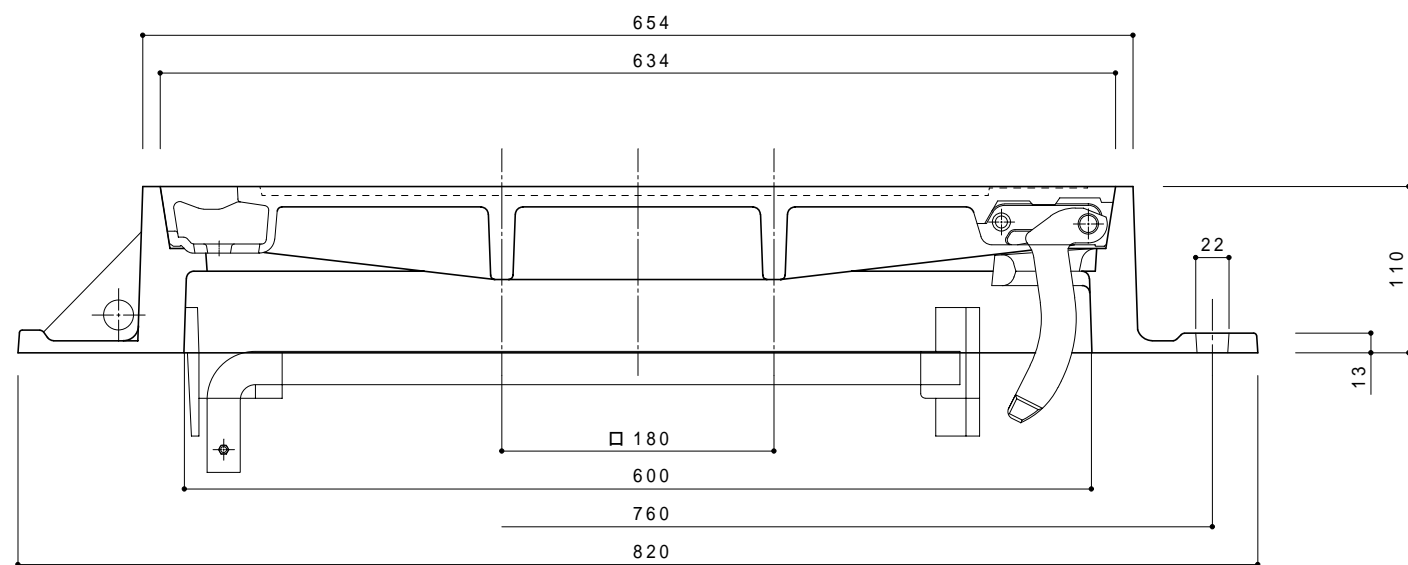
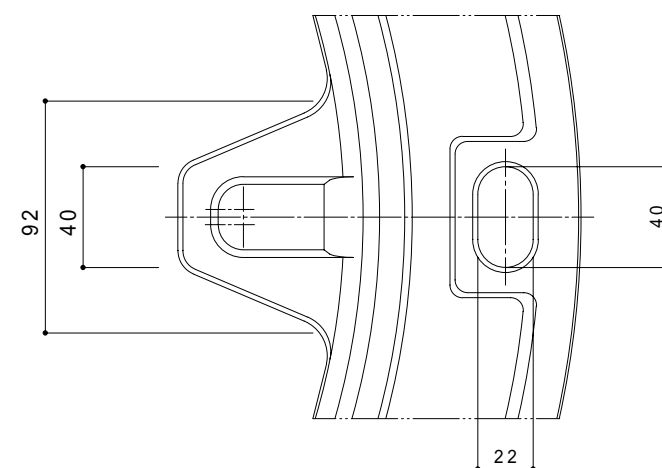


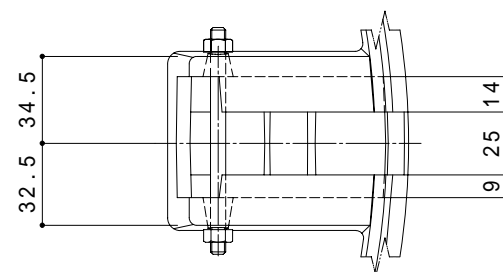
製造業者名



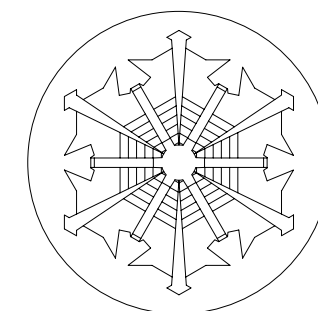
蓋裏袋式中央パール穴詳細図



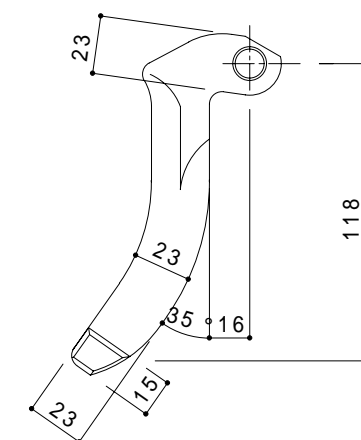
受枠蝶番部詳細図



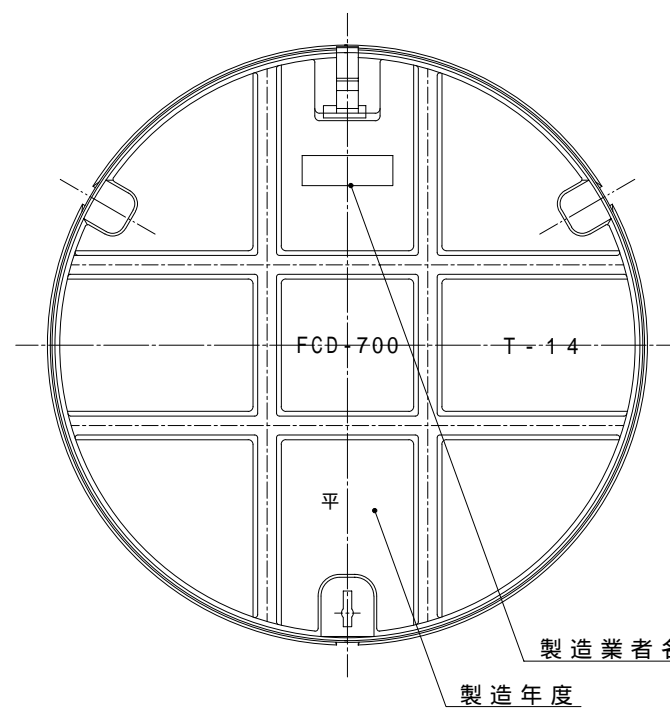
蓋裏蝶番部詳細図



消防章



蝶番金物詳細



蓋裏面図

部番	部品名	材質	備考
	枠	FCD600	樹脂系黒塗装
	蓋	FCD700	樹脂系黒塗装
名称	防火水槽用鉄蓋		
東京消防庁型 空地用 T-14			
型式	FM-2S 600		
単位	mm	尺度	NON
年月日	051028	図番	FR-03240-0
担当	製図	検図	検図
	0'S		

アデス産業株式会社