

1

2

3

4

5

6

7

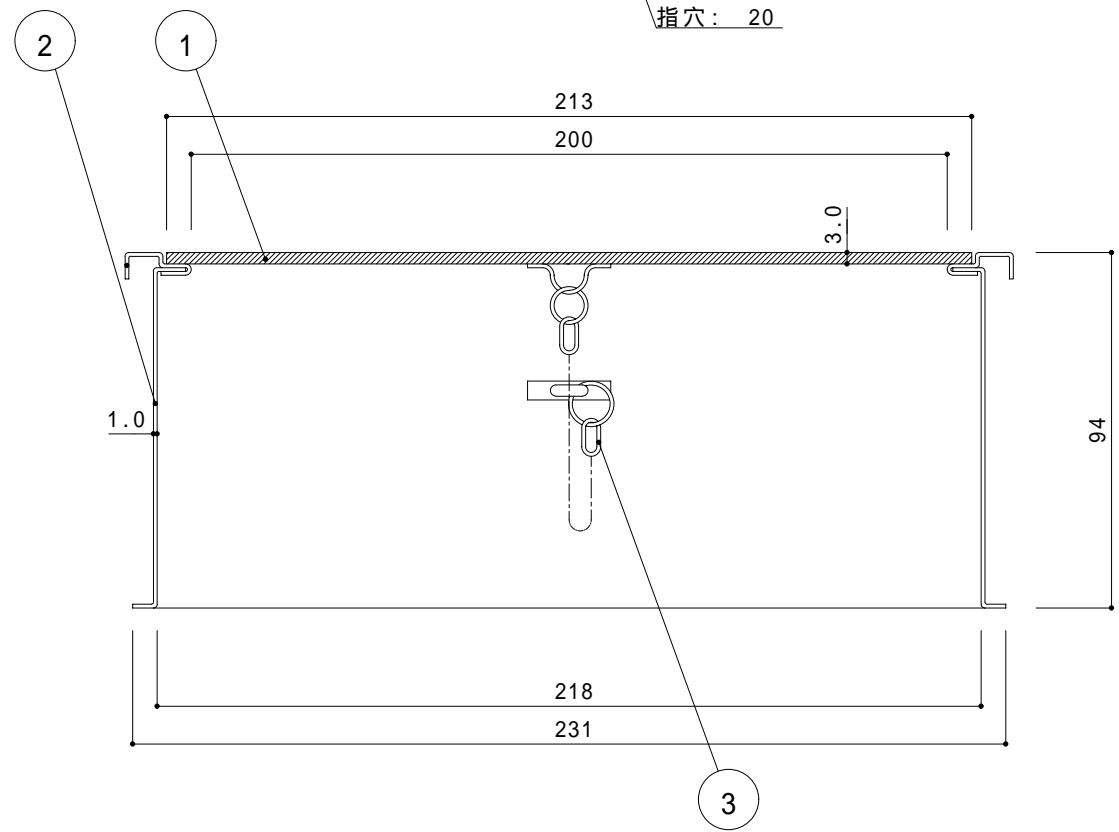
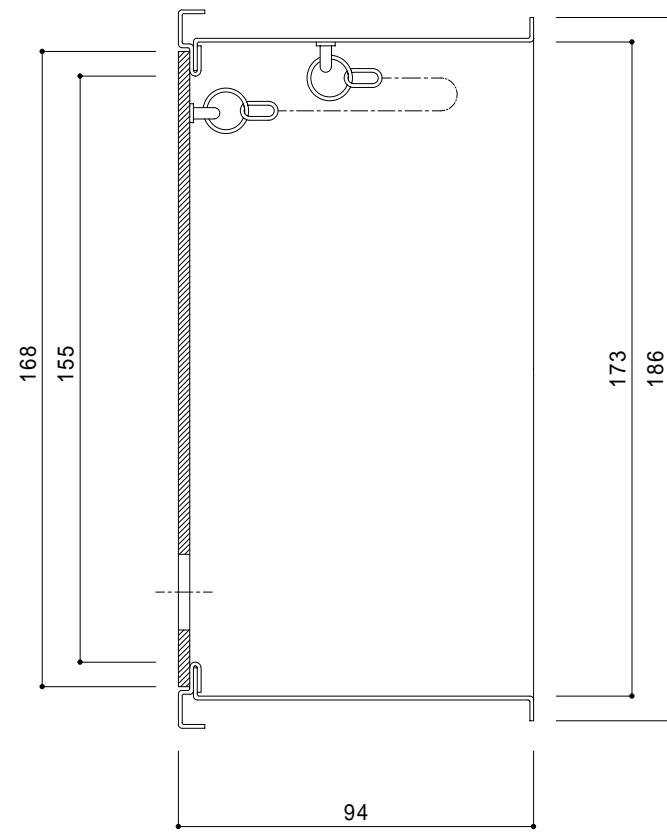
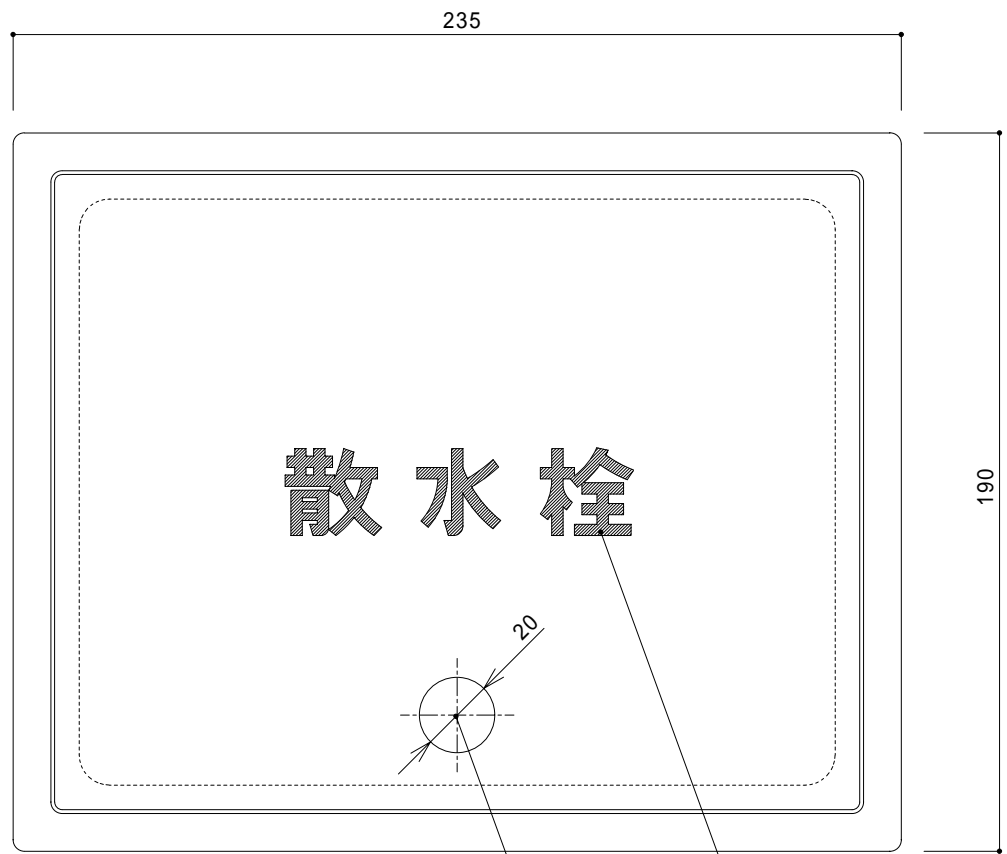
A

B

C

D

E



NO	部品名称	材質	表面処理	個数	備考	NO	部品名称	材質	表面処理	個数	備考
3	ケリ	SUS304	-								
2	本体	SUS304	H・L(表面のみ)								
1	蓋	SUS304	H・L								

製品名	図画名	単位	縮尺
ステンレス製散水栓ボックス 床埋込型 13mm用 (普及型)	SBSF-1 13	mm	NON
作成日	工番	検図	管理区分
970820			0'S
図番			
BR-00526-Y			

