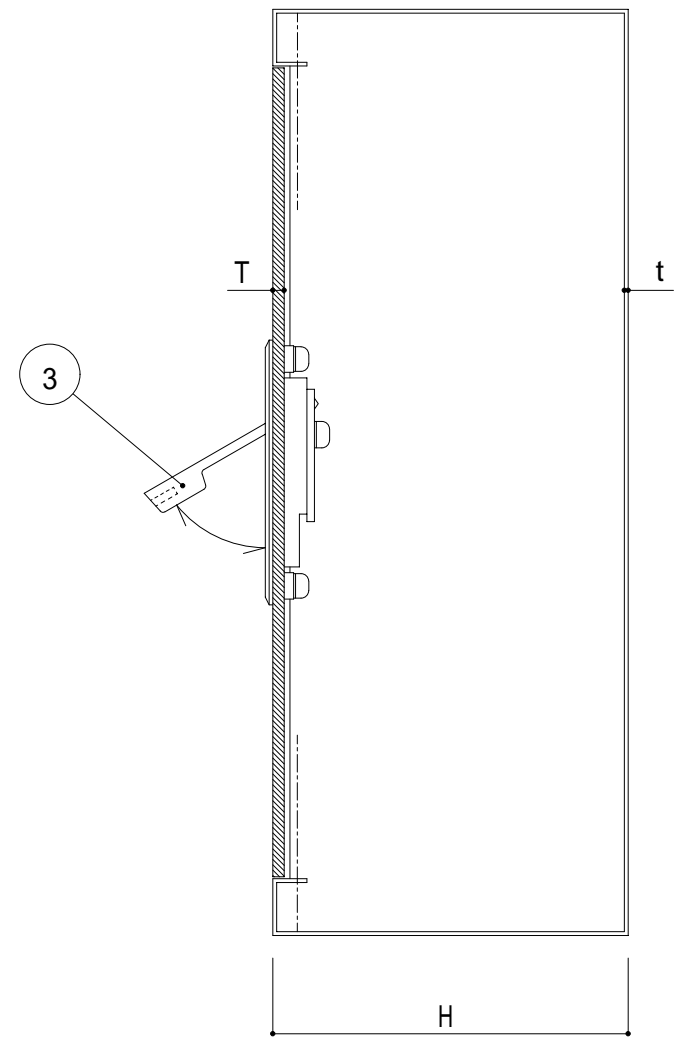
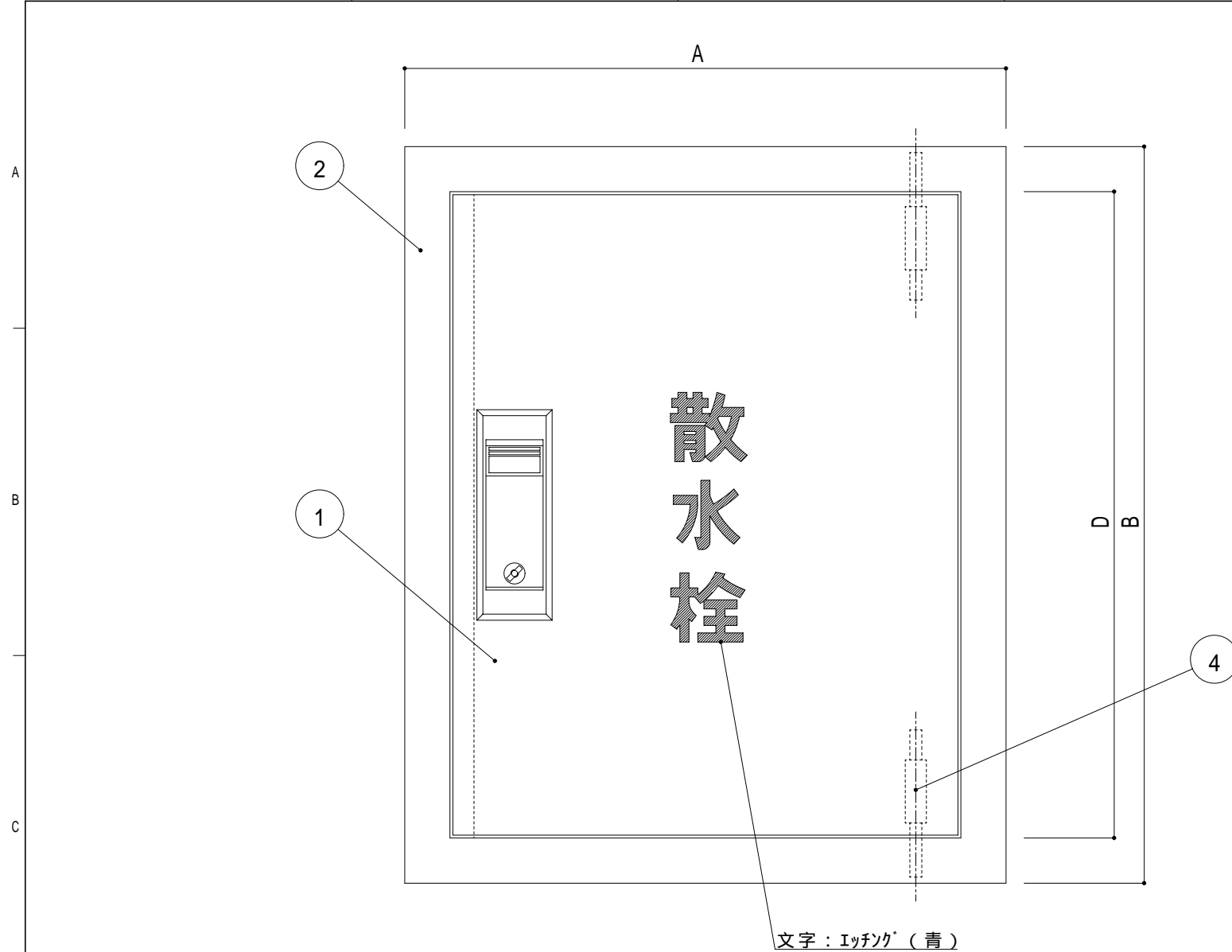
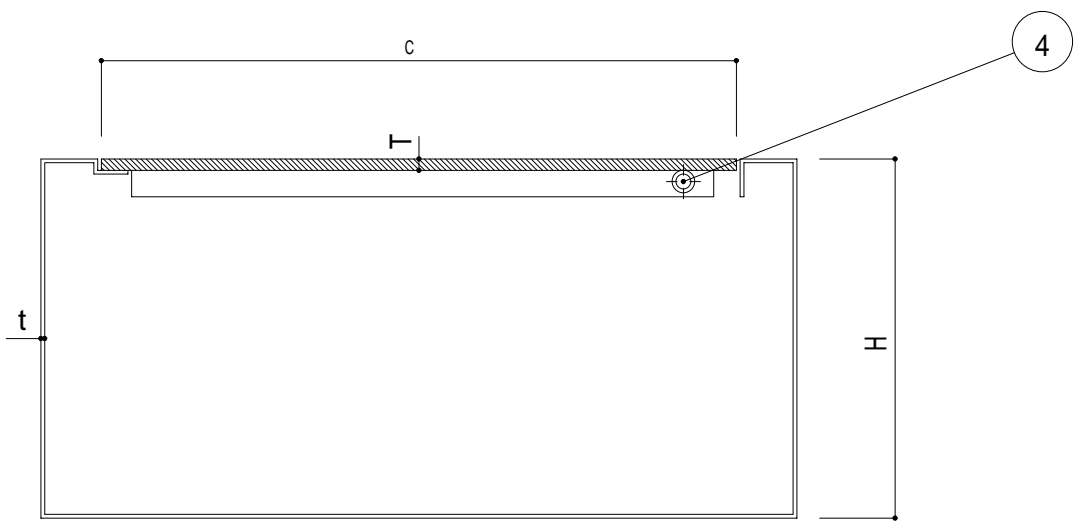


1 2 3 4 5 6 7



文字: Iyフナ' (青)



【標準寸法】 (単位: mm)

型式	呼称	A	B	C	D	H	T	t
SB-4	13	200	245	168	213	95	3.0	1.0
	20	250	300	218	268	150		

部番	部品名	材質	備考
NUM	PARTS	MATERIAL	REMARKS
4	回転軸	SUS304	研磨仕上
3	プッシュハンドル	YB ₅ C ₂	研磨仕上
2	本体	SUS304	HL(表面のみ)
1	蓋	SUS304	HL

NO	部品名称	材質	表面処理	個数	備考	NO	部品名称	材質	表面処理	個数	備考	製品名	図画名	単位	縮尺
												ステンレス製 散水栓ボックス 露出型 縦型 13,20mm用	SB-4	mm	NON
												970515	工番		
													検図	担当	製図
															管理区分
															図番
															BR-00300-0