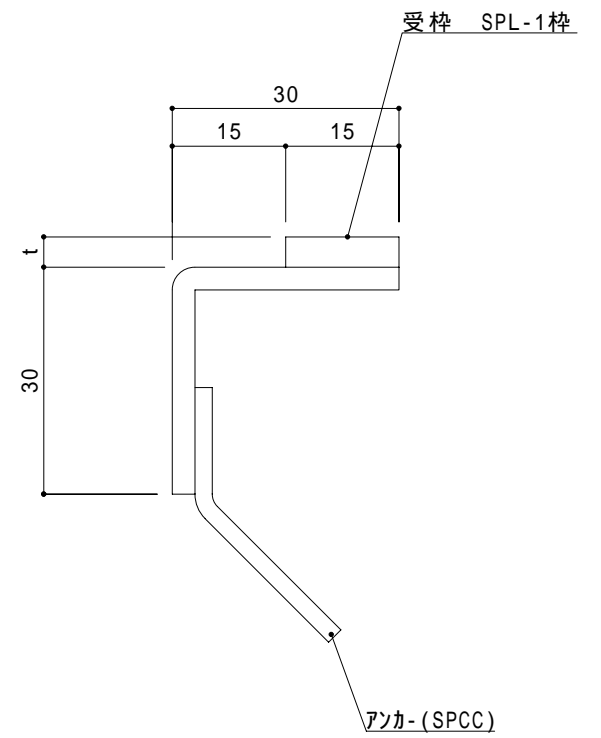


【標準寸法】

(単位:mm)

溝幅	型式	W	W1	L	t	穴ピッチ							
						P	P1	P2	P3				
50	SUS-GK	80	79	110	499	3	4	5	6	40.5	76	16	31.5
70		100	99	130						39.5	70	46	41.5
100		130	129	160								38	
130		160	159	190								48	
150		180	179	210								36.5	
200		230	229	260						49			
250		280	279	310						41			
300		330	329	360						49			
350		380	379	410									



受枠詳細図

NO	部品名称	材質	表面処理	個数	備考	NO	部品名称	材質	表面処理	個数	備考	製品名	排水ビット蓋 厨房・浴室排水溝用	図画名	SUS-GK	単位	mm	縮尺	NON				
	受枠	SUS304	SPL-1枠				ビット蓋	SUS304	HL			製成品	980420	工番		検図	担当	製図	O'S	管理区分		図番	GR-00405-Y