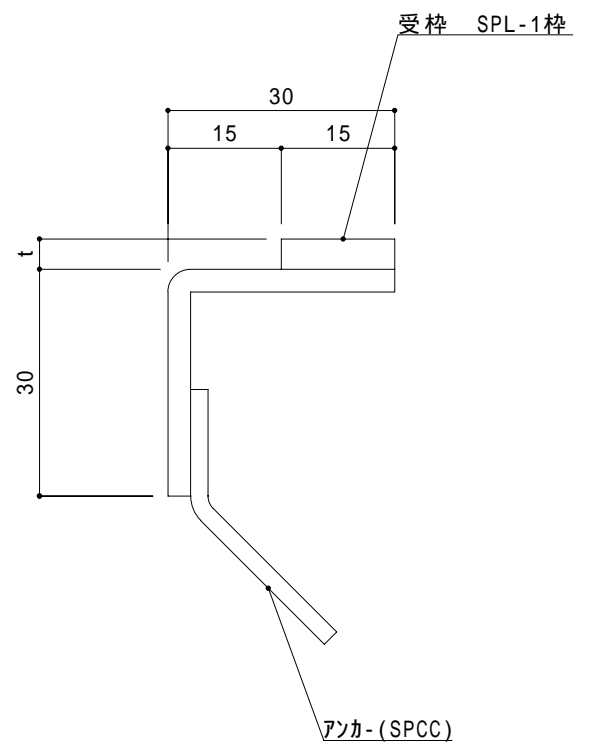
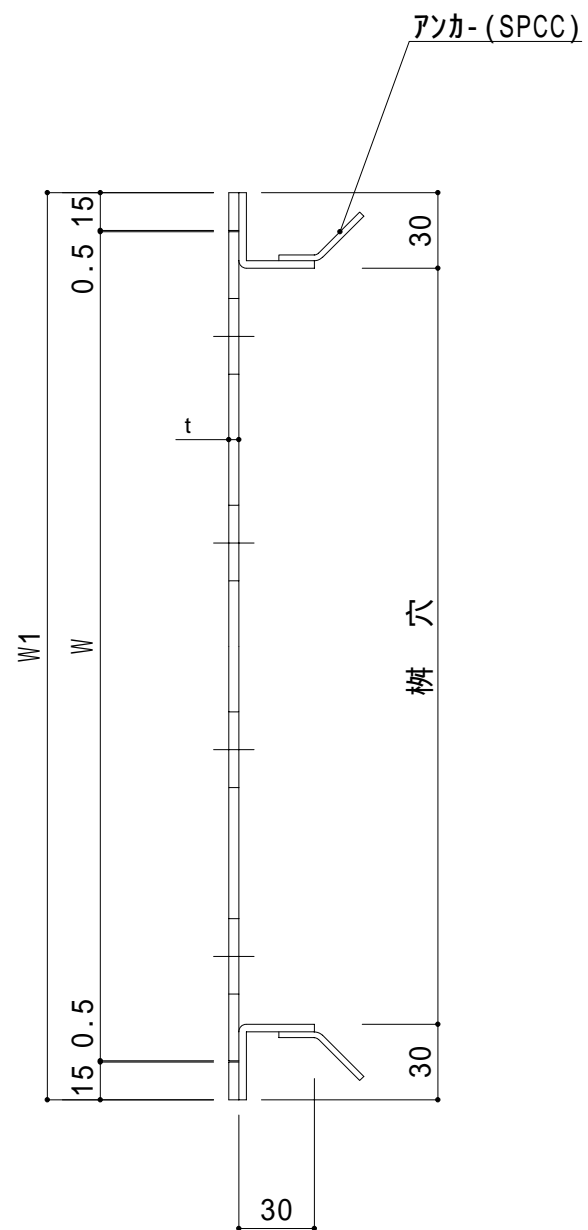
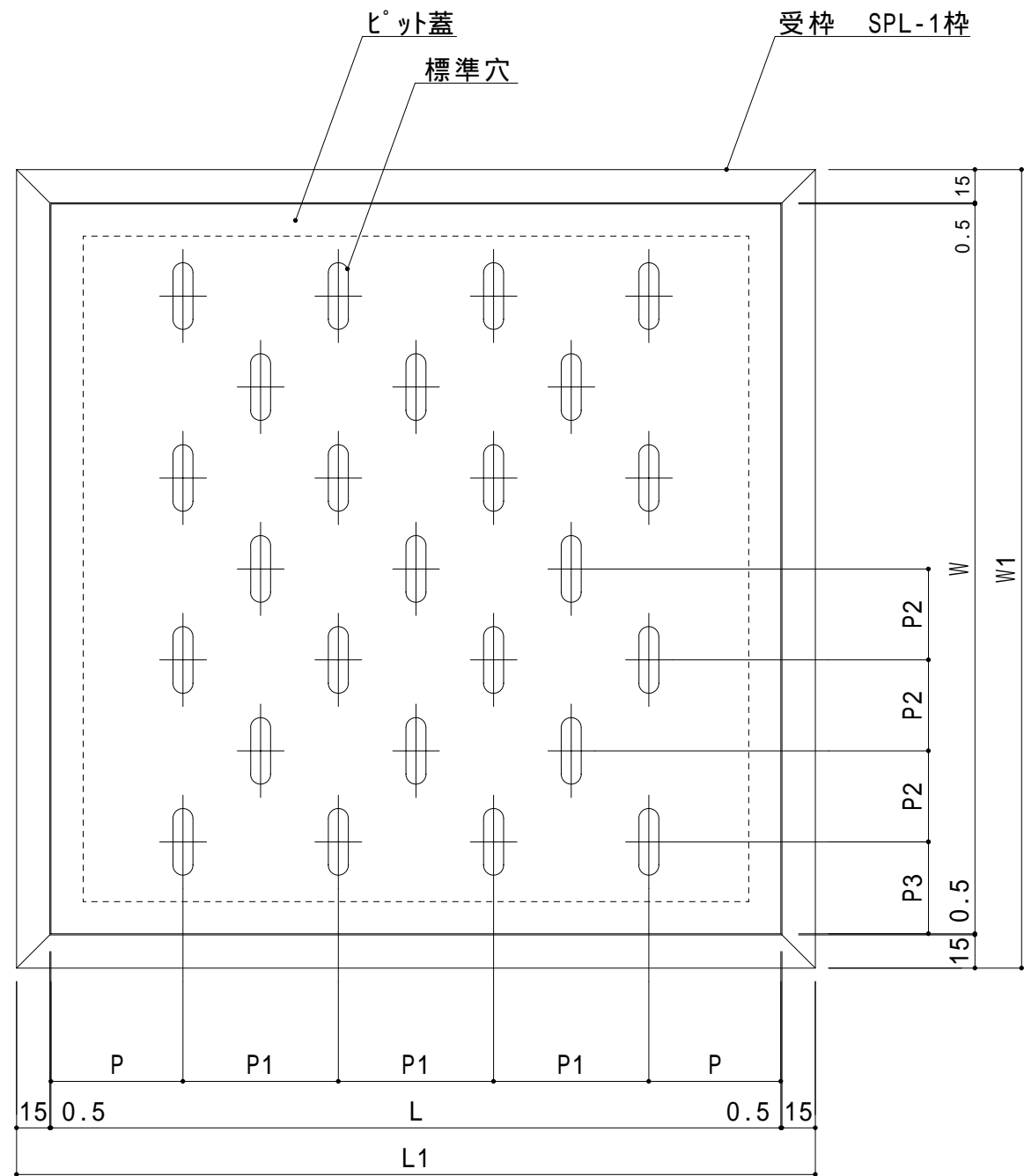
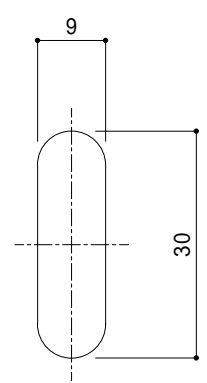


A  
B  
C  
D  
E



受枠詳細図



標準穴詳細図

【標準寸法】

(単位:mm)

柵穴	型式	W	L	W1	L1	t				穴ピッチ					
										P	P1	P2	P3		
150 × 150	SUS-FG	180	179	179	210	210	3	4	5	6	54.5	70	48	41.5	
200 × 200		230	229	229	260	260					44.5		36.5		
250 × 250		280	279	279	310	310					34.5		49		
300 × 300		330	329	329	360	360					59.5		41		
350 × 350		380	379	379	410	410					49.5		49		
400 × 400		430	429	429	460	460					39.5		43		
450 × 450		480	479	479	510	510					29.5		49.5		41.5

NO	部品名称	材質	表面処理	個数	備考	NO	部品名称	材質	表面処理	個数	備考	製品名	排水ヒット蓋 厨房・浴室集水柵用	図画名	SUS-FG	単位	mm	縮尺	NON	
	受枠	SUS304	SPL-1枠									作成日	980430	工番						
	ヒット蓋	SUS304	HL									検図		担当		製図	O'S	管理区分		
																			図番	GR-00435-Y