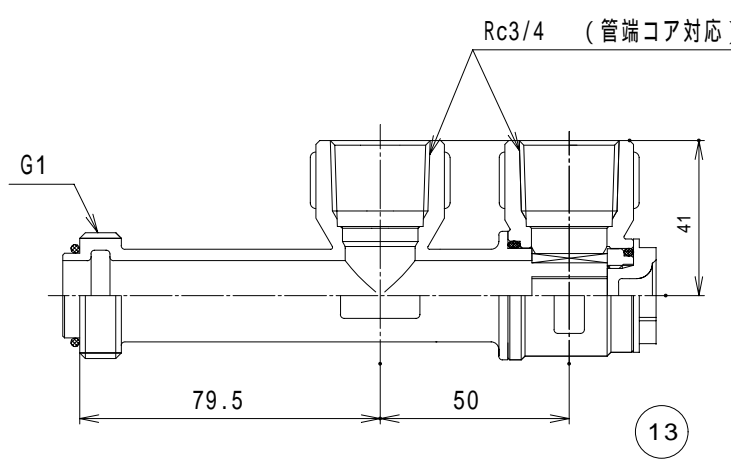
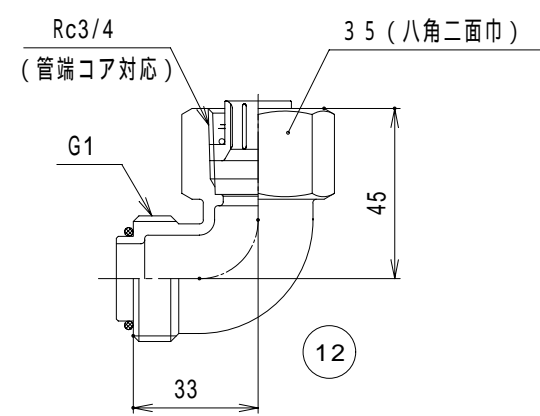
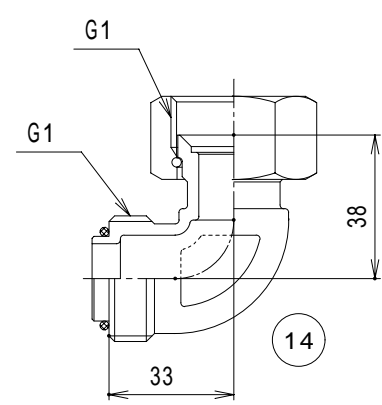
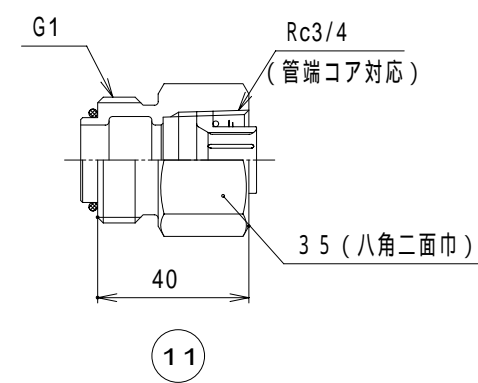
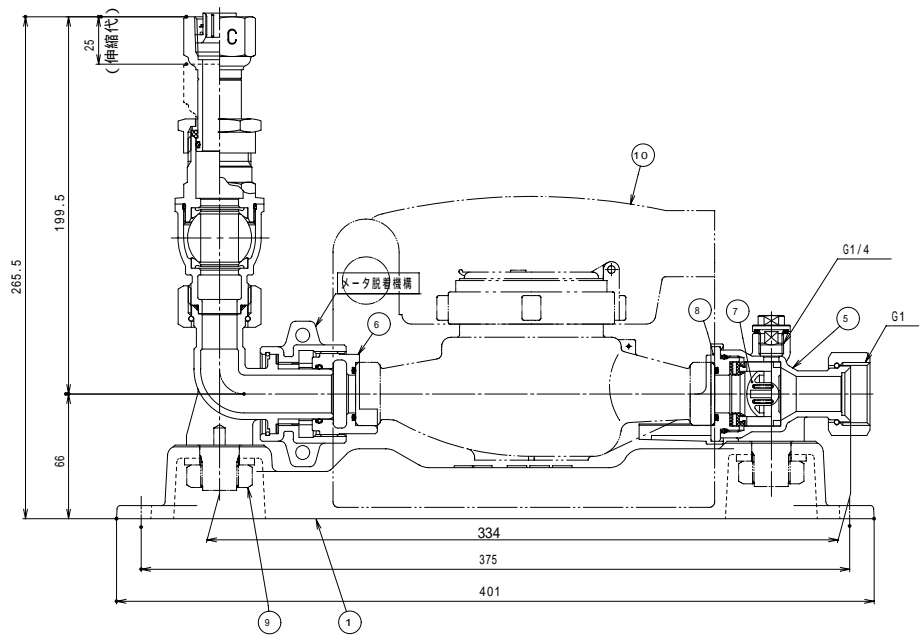
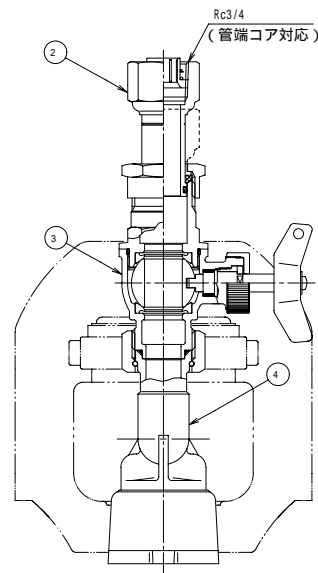
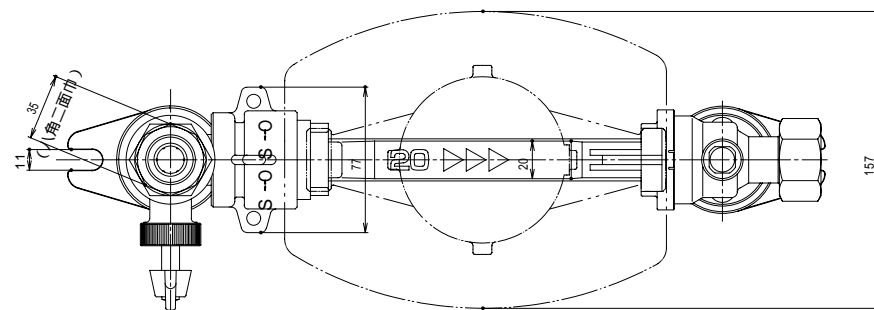


記号	品名	材質	数量	備考
1	ベース	FCD450-10	1	
2	REJ	PE NSA, NBR	1	鉛レス青銅合金
3	ストレート型ボール止水栓	PTFE, NBR NSA	1	鉛レス青銅合金
4	アングルキャッチャ	NSA	1	鉛レス青銅合金
5	ベースホルダ	NSA	1	鉛レス青銅合金
6	スライドホルダ	NSA, NBR	1	鉛レス青銅合金
7	逆止弁	SUS304 POM, NBR	1	
8	逆止カバー	NBR 鉛レス青銅合金	1	
9	固定ナット	SWCH10	2	
10	保温カバー(メータ部)	PE + PS 共重合体	1	
11	SGJめねじ	PE NSA, NBR	1	鉛レス青銅合金
12	SGJめねじエルボ	PE NSA, NBR	1	鉛レス青銅合金
13	PDJ本体	NSA, NBR	1	鉛レス青銅合金
14	SGJエルボ	NSA, NBR	1	鉛レス青銅合金



二次側アタッチメント類

注記

- 1. メータ装着部 C・T 共用
- 2. 右流れ・左流れ 共用

製品名	メータユニット アングル×ストレート(アタッチメント)		図画名	ASMU-G-20		単位	mm	縮尺	NON
作成日	040707	工番	検図	担当	製図	管理区分	k01-937,y800	図番	XX-03102-0