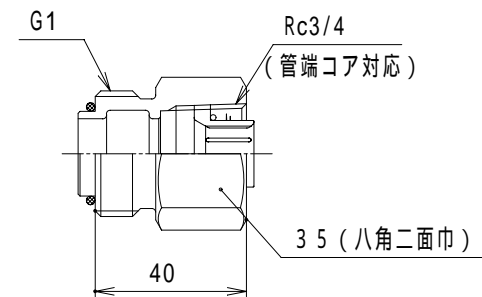
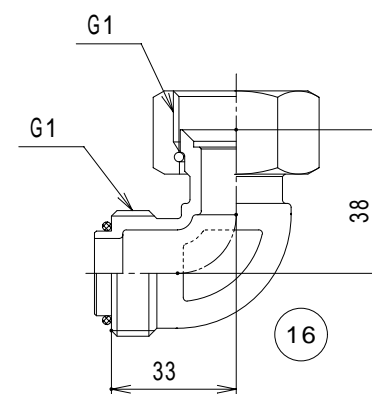


記号	品名	材質	数量	単重	備考
1	ベース	FCD450-10	1		
2	REJ	PE NSA, NBR	1		鉛レス青銅合金
3	ストレート型ボール止水栓	PTFE, NBR NSA	1		鉛レス青銅合金
4	減圧弁	EPDM, SUS304 NSA, PP	1		鉛レス青銅合金
5	アングルキャッチャ	NSA	1		鉛レス青銅合金
6	ベースホルダ	NSA	1		鉛レス青銅合金
7	スライドホルダ	NSA, NBR	1		鉛レス青銅合金
8	逆止弁	SUS304 POM, NBR	1		

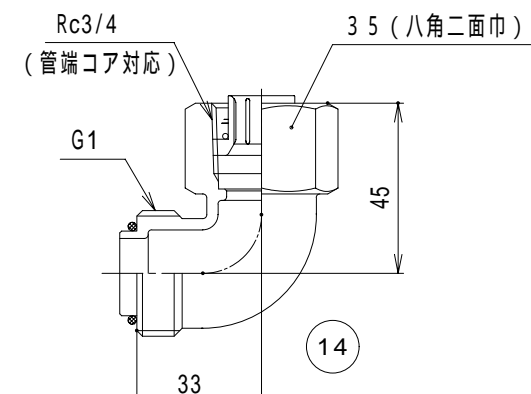
記号	品名	材質	数量	単重	備考
9	逆止カバー	NBR 鉛レス青銅合金	1		
10	固定ナット	SWCH10	2		
11	保温カバー (メータ部)	PE + PS 共重合体	1		
12	保温カバー (減圧弁部)	PE + PS 共重合体	1		
13	S G J めねじ	PE NSA, NBR	1		鉛レス青銅合金
14	S G J めねじエルボ	PE NSA, NBR	1		鉛レス青銅合金
15	P D J 本体	NSA, NBR	1		鉛レス青銅合金
16	S G J エルボ	NSA, NBR	1		鉛レス青銅合金



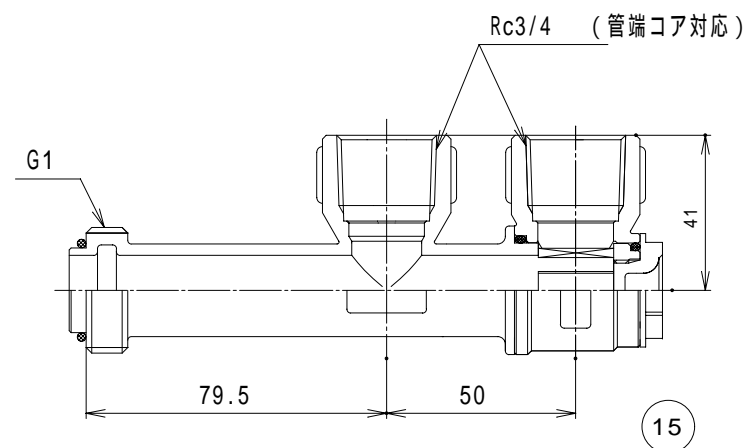
13



16

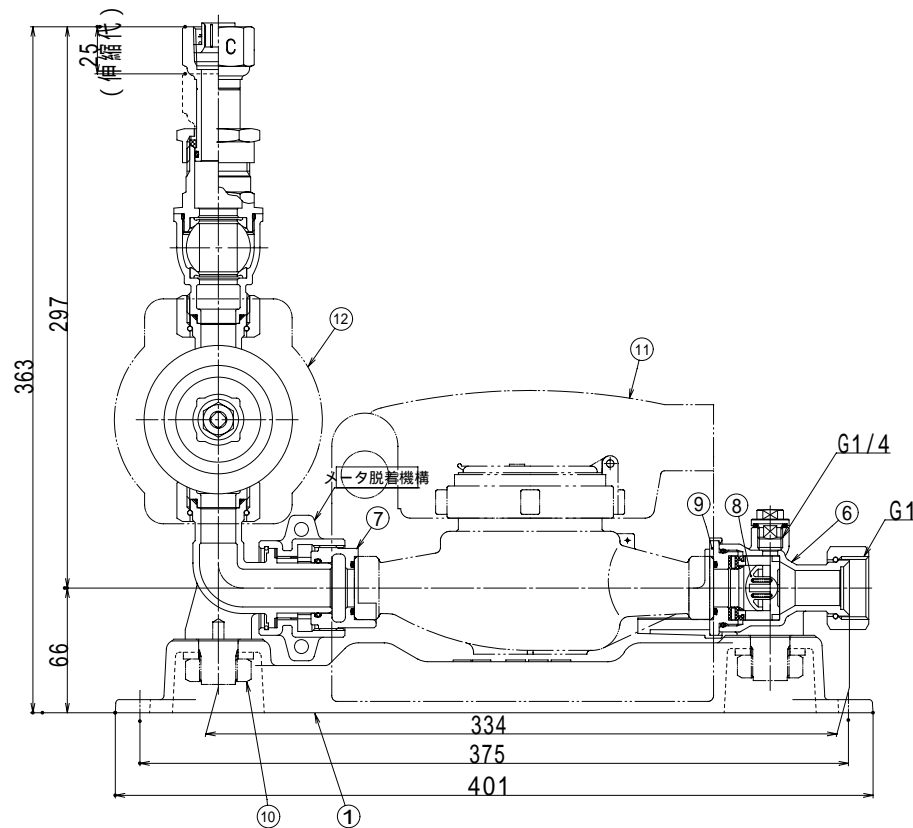
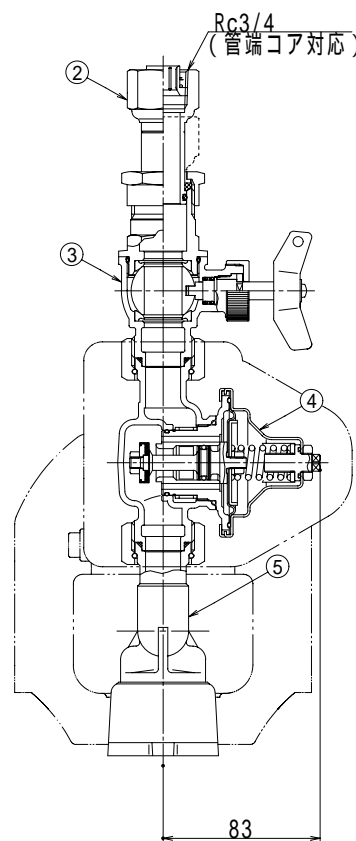
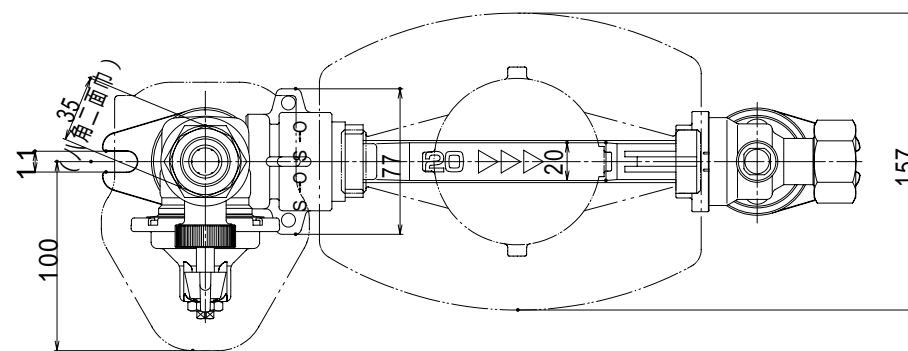


14



15

二次側アタッチメント類



注記

- 1. メータ装着部 C・T 共用
- 2. 右流れ・左流れ共用

製品名	減圧弁付メータユニット (アタッチメント)			図画名	ARMU-G-20			単位	mm	縮尺	NON
作成日	040712	工番		検図	担当	製図	管理区分	k01-934,y800	図番	XX-03107-0	