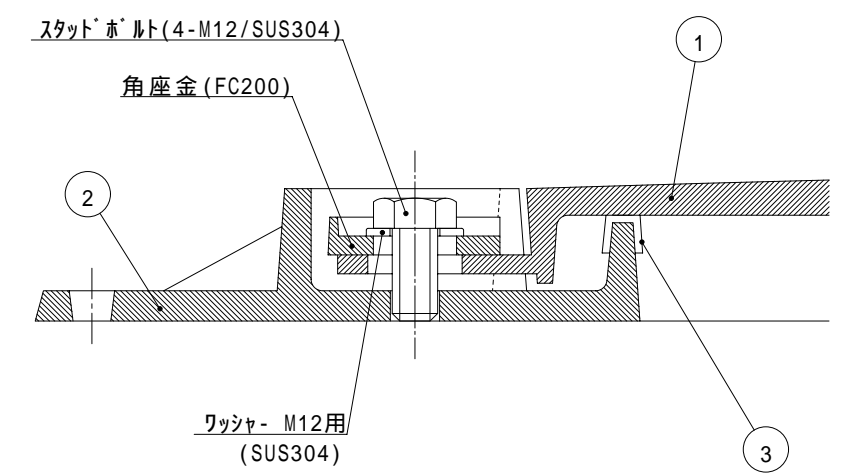


【標準寸法】

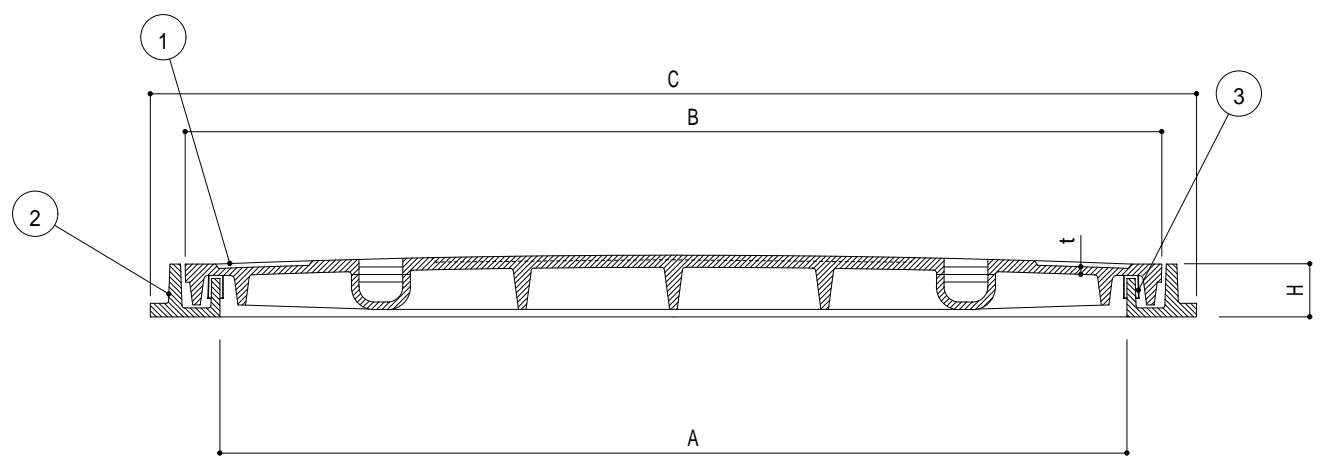
(単位:mm)

型式	呼称寸法	A	B	C	t	H	適用荷重
MWS	300	295	345	370	5	27	T-2
	450	445	495	525	7	35	
	500	495	550	580	7	32	
	600	595	645	665	8	35	

破壊荷重:20kN(2,041kgf)以上



断面詳細図



3	パッキン	NR	-
2	受枠	FC 200	樹脂系黒塗装
1	蓋	;	;
部番	部品名	材質	備考
名称	マンホールカバー		
密閉型(ボルト・パッキン式) T-2			
型式	MWS		
	単位 mm	尺度	
年月日	970901	図番	MR-00567-Y
担当	製図	検図	検図
	O'S		

アンデス産業株式会社