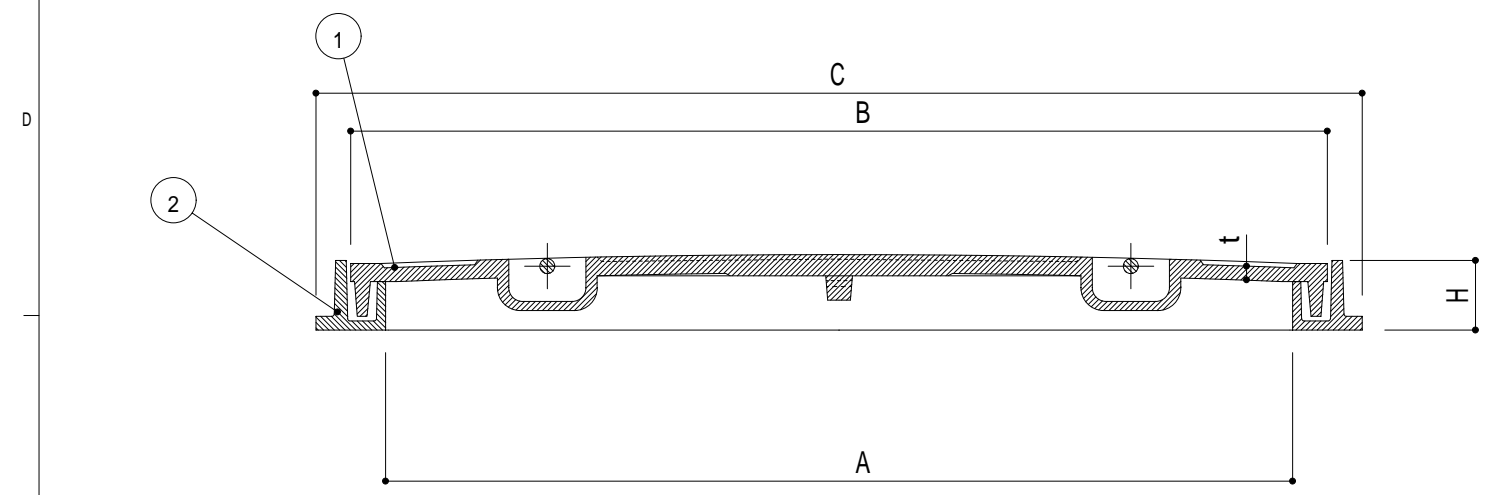


標準鑄出文字

【標準寸法】 (単位:mm)

型 式	呼称寸法	A	B	C	t	H	破壊荷重	適用荷重	安全荷重
MHBS	300	300	345	390	6	45	20kN (2,041kgf)	T-2	5kN (511kgf)
	350	350	395	440					
	400	400	445	490					
	450	450	495	540	7				
	500	500	545	590					
	600	600	645	690					

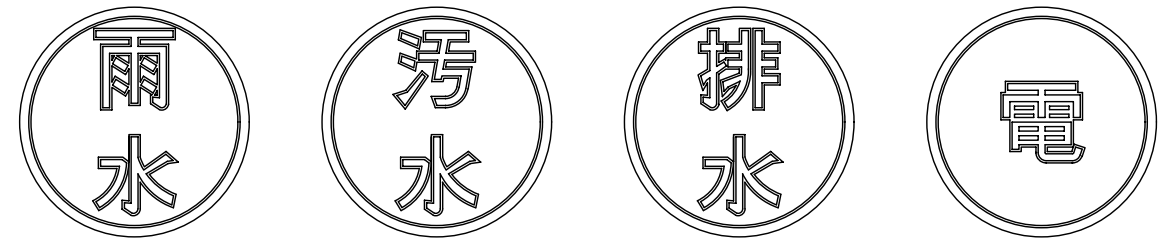
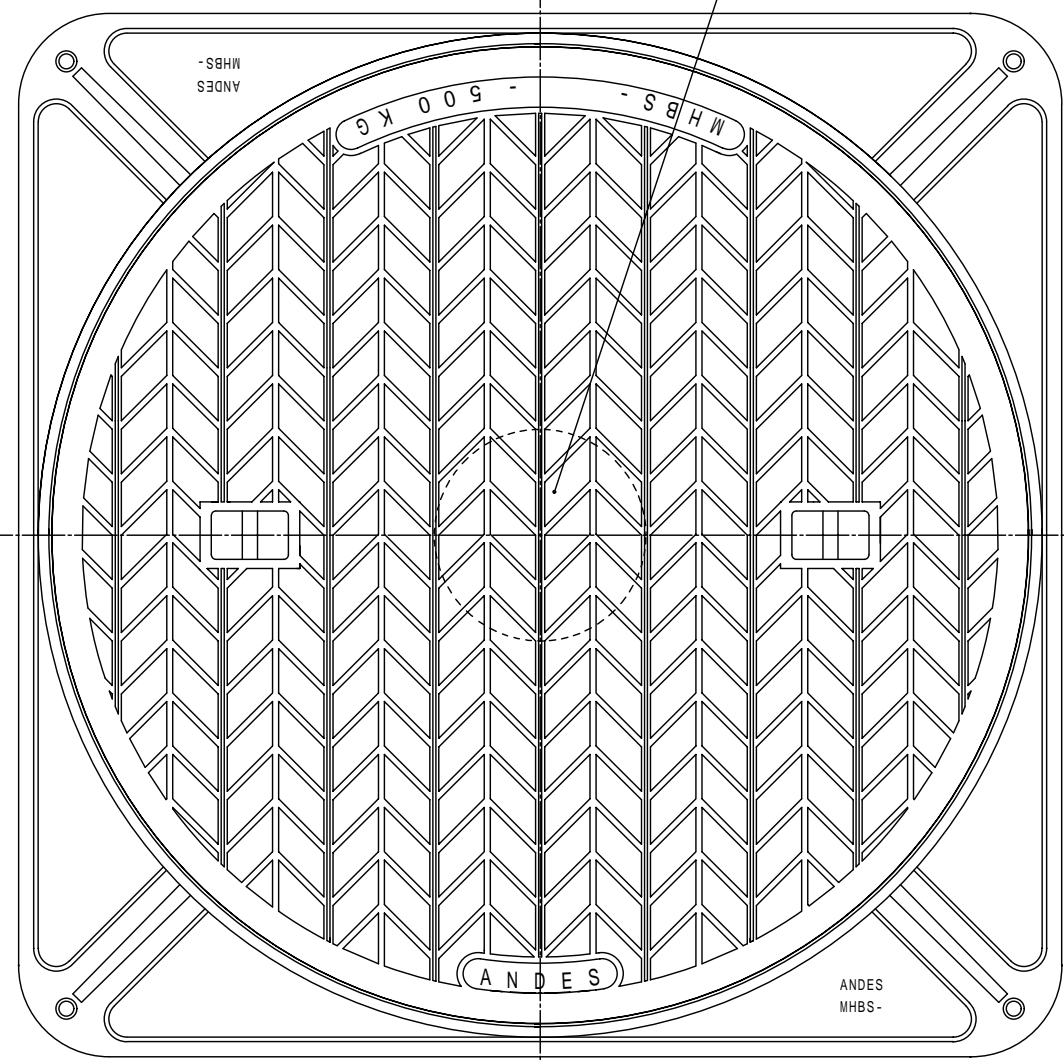


(機械標準図符号MHB・SHASE-S209該当品)

2	受 枠	FC 200	樹脂系黒塗装							製品名	マンホ-ルカバー - 水封式防臭型 T-2	図画名	MHBS	単位	mm	縮尺	NON					
1	蓋									作成日	040416	工番		担当		製図	O'S	管理区分		図番	MR-00513-Y	
NO	部品名称	材 質	表面処理	個数	備 考	NO	部品名称	材 質	表面処理	個数	備 考	検 図										

1 2 3 4 5 6 7

文字鋳出部

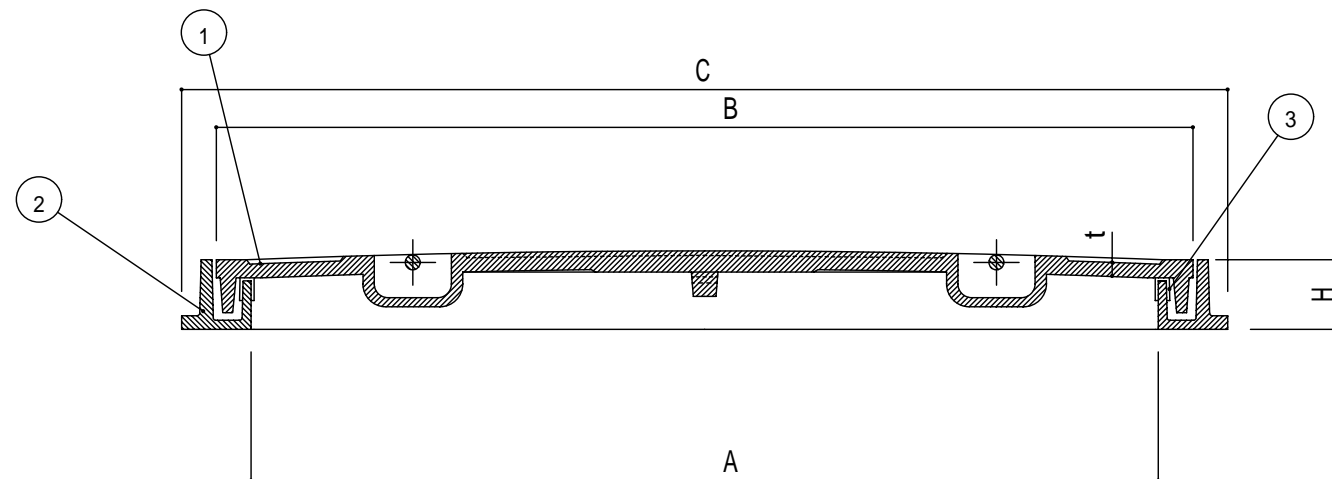


標準鋳出文字

【標準寸法】

(単位:mm)

型式	呼称寸法	A	B	C	t	H	破壊荷重	適用荷重	安全荷重
MHBS-G	300	300	345	390	6	45	20kN (2,041kgf) 以上	T-2	5kN (511kgf)
	350	350	395	440					
	400	400	445	490					
	450	450	495	540	7				
	500	500	545	590					
	600	600	645	690					



(機械標準図符号MHB-P・SHASE-S 209該当品)

3	ハッキン	CR	-							製品名	マンホ-ルカハ -	図画名	MHBS-G	単位	mm	縮尺	NON
2	受枠	FC 200	樹脂系黒塗装							製品名	簡易密閉型 T-2	図画名		単位	mm	縮尺	NON
1	蓋	;	;							040416	工番	0'S	管理区分				MR-00518-Y
NO	部品名称	材質	表面処理	個数	備考	NO	部品名称	材質	表面処理	個数	備考	図番					

1

2

3

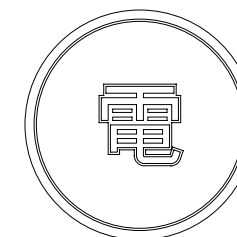
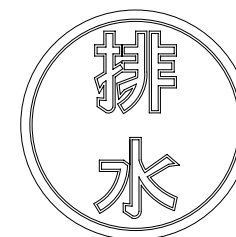
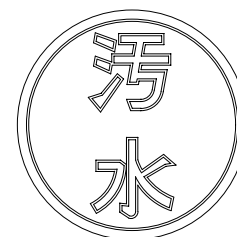
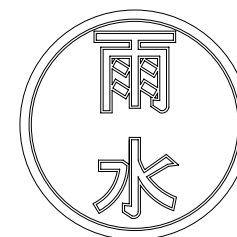
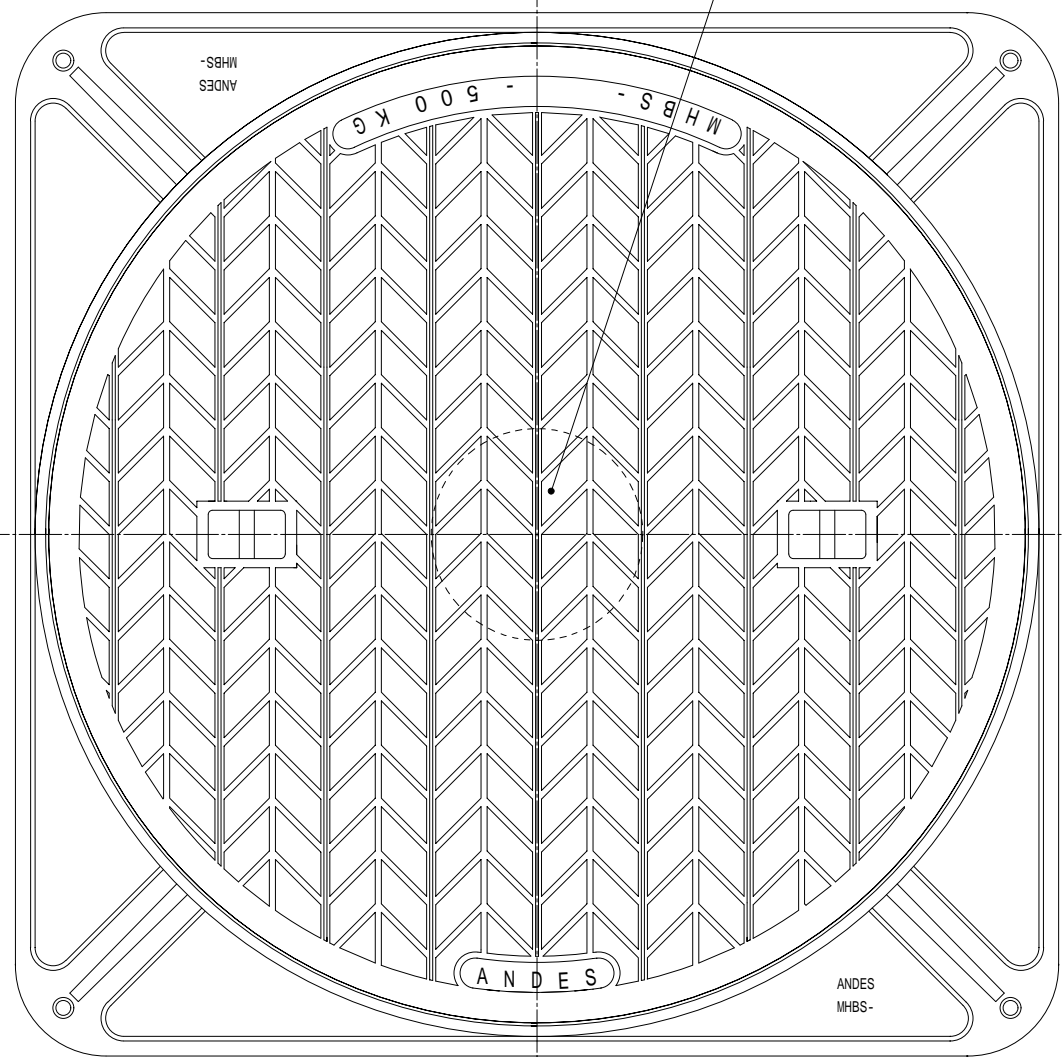
4

5

6

7

文字鑄出部

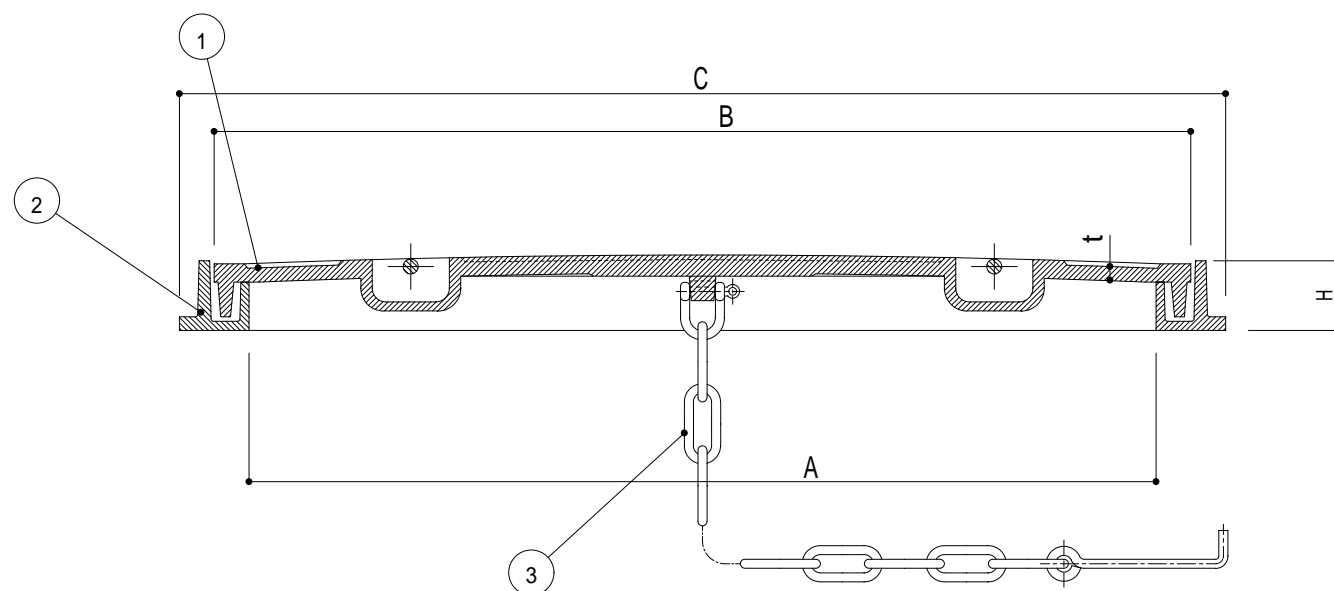


標準鑄出文字

【標準寸法】

(単位:mm)

型式	呼称寸法	A	B	C	t	H	破壊荷重	適用荷重	安全荷重
MHBS	300	300	345	390	6	45	20kN (2,041kgf) 以上	T-2	5kN (511kgf)
	350	350	395	440					
	400	400	445	490					
	450	450	495	540	7				
	500	500	545	590					
	600	600	645	690					



(機械標準図符号MHB・SHASE-S 209該当品)

3	盗難防止用鎖	SWRM	エニクロメッキ		別途					製品名	マンホールカバー - 水封式防臭型 T-2		図画名	MHBS 鎖付		単位	mm	縮尺	NON			
2	受枠	FC 200	樹脂系黒塗装							作成日	980330	工番		検図	担当		製図	O'S	管理区分			
1	蓋																			図番	MR-00313-Y	
NO	部品名称	材質	表面処理	個数	備考	NO	部品名称	材質	表面処理	個数	備考											