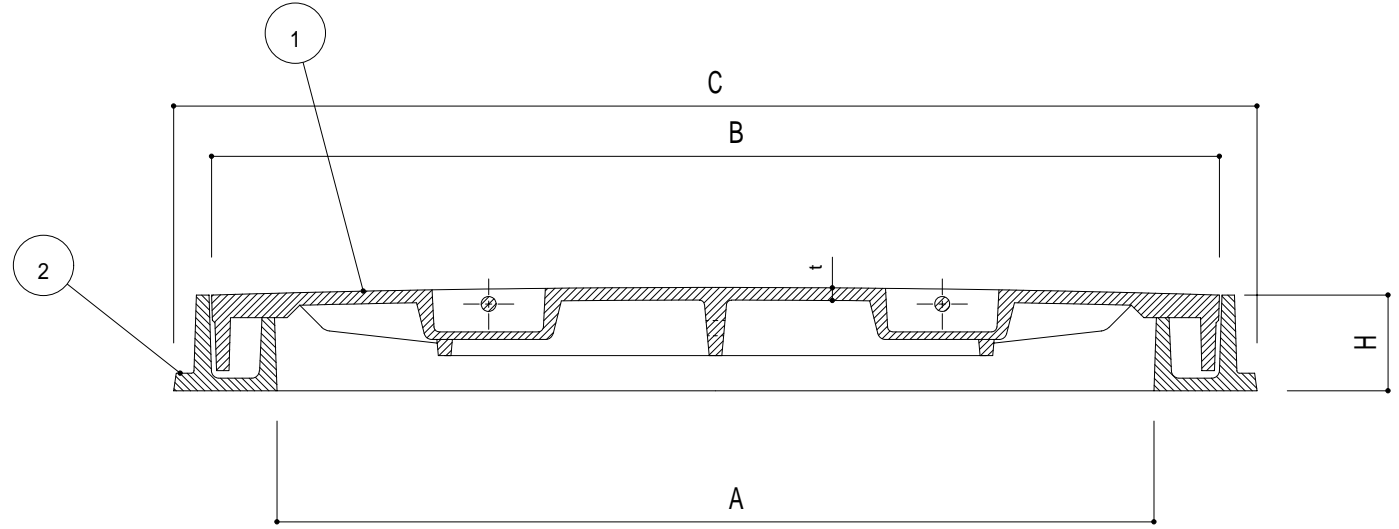
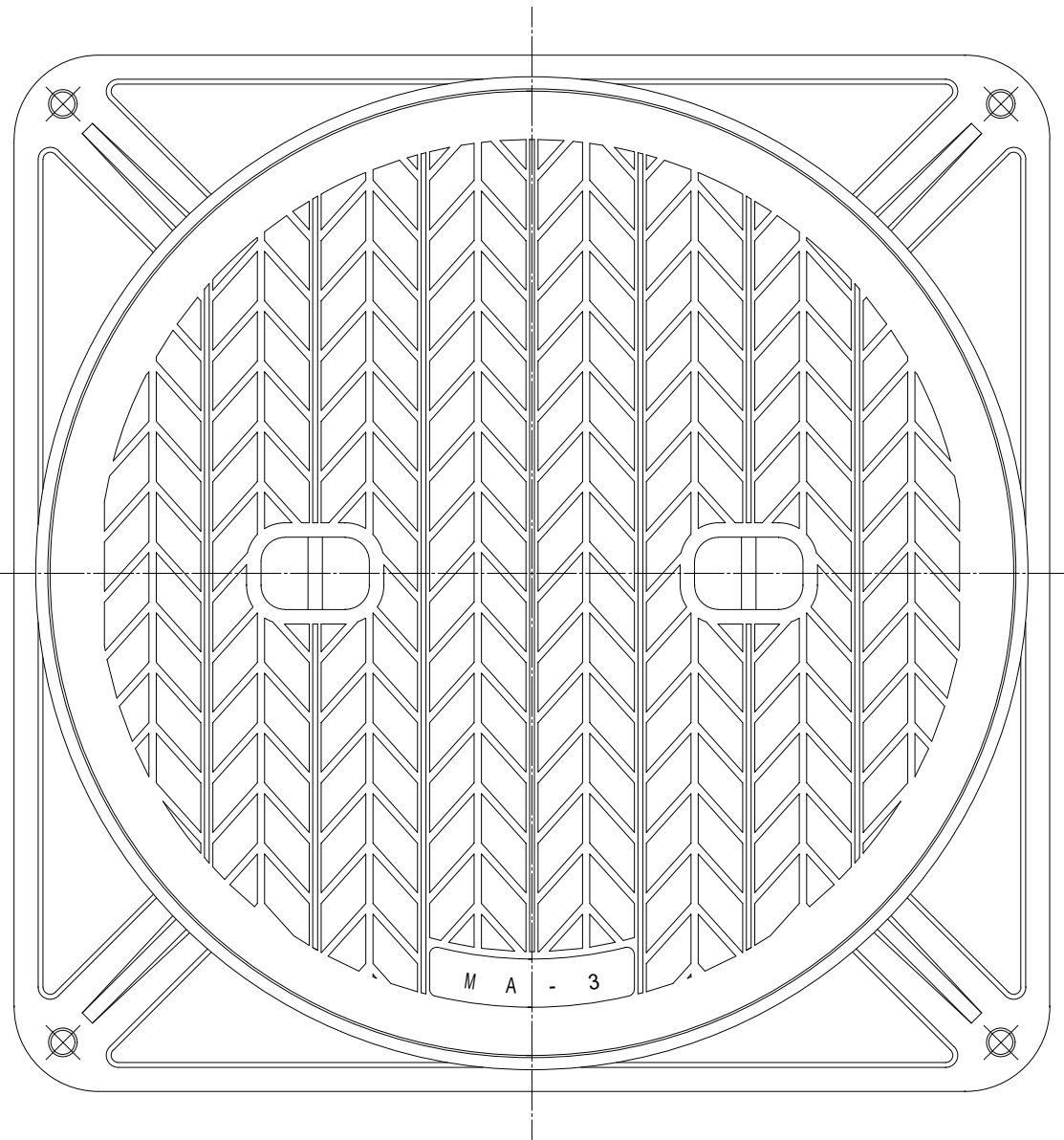


1 2 3 4 5 6 7

A  
B  
C  
D  
E



【標準寸法】 (単位:mm)

型 式	呼 称	A	B	C	t	H	適用荷重
MA	MA-1(250)	250	300	325	5	27	歩道用
	MA-2(300)	300	350	370	6		
	MA-3(350)	350	400	430	5		
	MA-4(400)	400	450	470			

NO	部品名称	材 質	表面処理	個 数	備 考	NO	部品名称	材 質	表面処理	個 数	備 考
2	受 枠	FC 200	樹脂系黒塗装								
1	蓋										

製品名	マンホ-ルカハ - 水封式防臭型 歩道用		図画名	MA		単位	mm	縮尺	NON
作成日	970902	工番	検 図	担 当	製 図	O'S	管理区分	図 番	MR-00576-Y