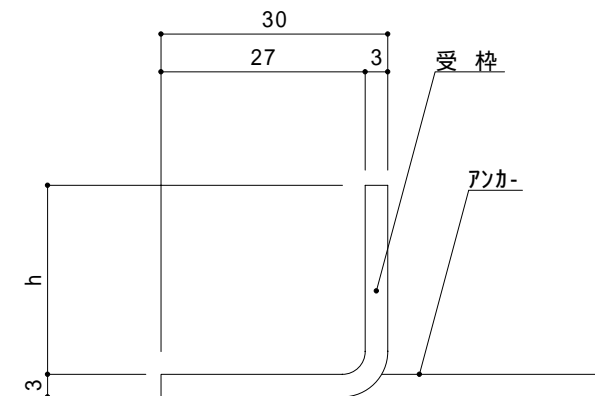
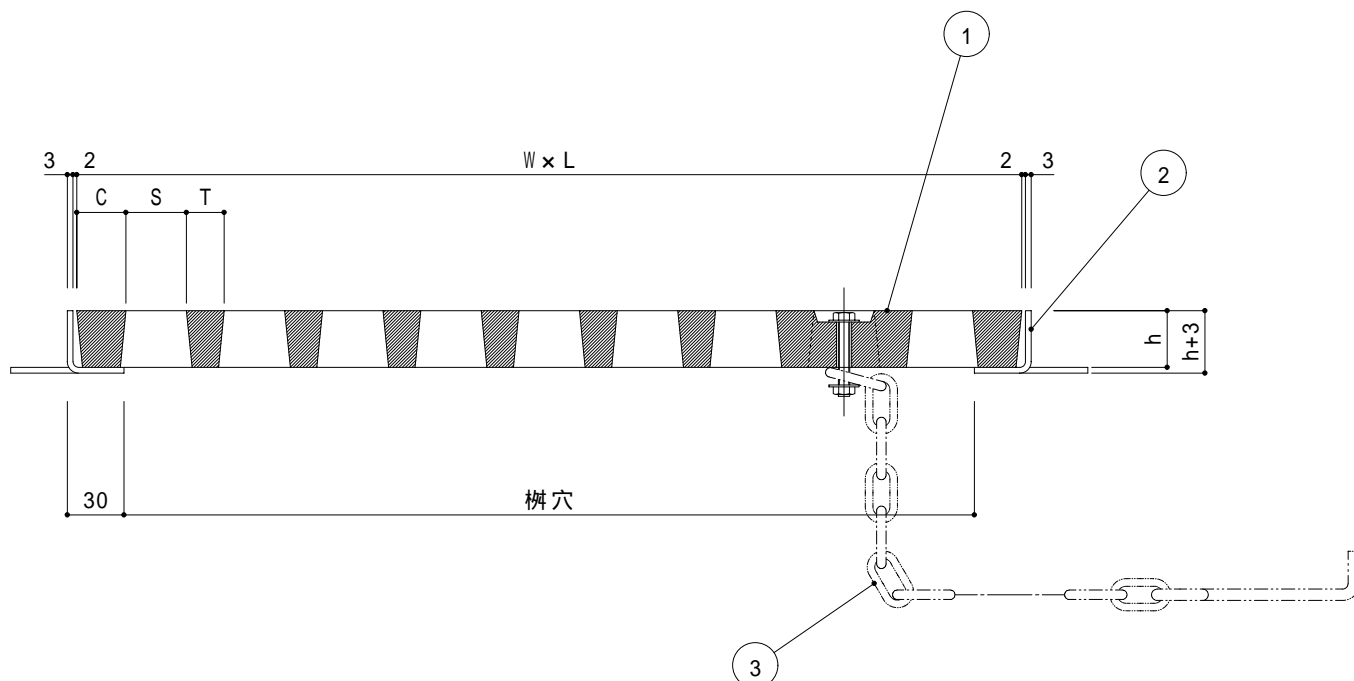


【標準寸法】

樹穴	呼称寸法	W x L	h	C	S	T	穴数	
190 x 190	240 x 240 x 20	240 x 240	20	19.5	27	15	6	
220 x 220	270 x 270 x 20	270 x 270	20	17.5	30	11	6	
	270 x 270 x 30		30	23	32	16	5	
250 x 250	300 x 300 x 15	300 x 300	15	20	26	13	7	
	300 x 300 x 20		20	24	24	14		
	300 x 300 x 25		25	25.5	21	17		
280 x 280	330 x 330 x 10	330 x 330	10	13	25	10	9	
	330 x 330 x 15		15	15	27	12	8	
	330 x 330 x 20		20	21.5	37	13	6	
300 x 300	350 x 350 x 15	350 x 350	15	26	25	14	8	
	350 x 350 x 20		20	23	24	16		
	350 x 350 x 25		25	18	27	14		
	350 x 350 x 30		30	16.5	30	11		
310 x 310	360 x 360 x 20	360 x 360	20	20.5	25	17	8	
350 x 350	400 x 400 x 15	400 x 400	15	19.5	25	17	9	
	400 x 400 x 20		20	22	28	13		
	400 x 400 x 25		25	20	24	18		
	400 x 400 x 30		30	24	30	16		8
400 x 400	450 x 450 x 15	450 x 450	15	23	26	16	10	
	450 x 450 x 20		20					
	450 x 450 x 25		25	27	28	18		9
	450 x 450 x 30		30	28	30	22		8

樹穴	呼称寸法	W x L	h	C	S	T	穴数
450 x 450	500 x 500 x 15	500 x 500	15	21	28	15	11
	500 x 500 x 20		20				
	500 x 500 x 25		25	24	29	18	
	500 x 500 x 30		30	26	32	22	
500 x 500	550 x 550 x 20	550 x 550	20	25	27	16	12
	550 x 550 x 25		25				
550 x 550	600 x 600 x 15	600 x 600	15	26	31	16	12
	600 x 600 x 20		20				
	600 x 600 x 25		25	24	32	20	
	600 x 600 x 30		30				
600 x 600	650 x 650 x 20	650 x 650	20	24.5	41	15	11
	650 x 650 x 25		25				
	650 x 650 x 30		30	30	29	22	



受枠断面詳細図

盗難防止用鎖別途

3	盗難防止用鎖	SWRM	エコーメッキ
2	受枠	SS400	樹脂系黒塗装
1	格子蓋	FC200	樹脂系黒塗装
部番	部品名	材質	備考

名称	鋳鉄製正方形格子蓋		
	及びスチール製受枠		
型式	FGK(格子蓋)・SAG(受枠)		
	単位	mm	尺度
			KR-01040-Y
年月日	050309	図番	NON
担当	製図	検図	検図
	Y'S		

アンデス産業株式会社