

1

2

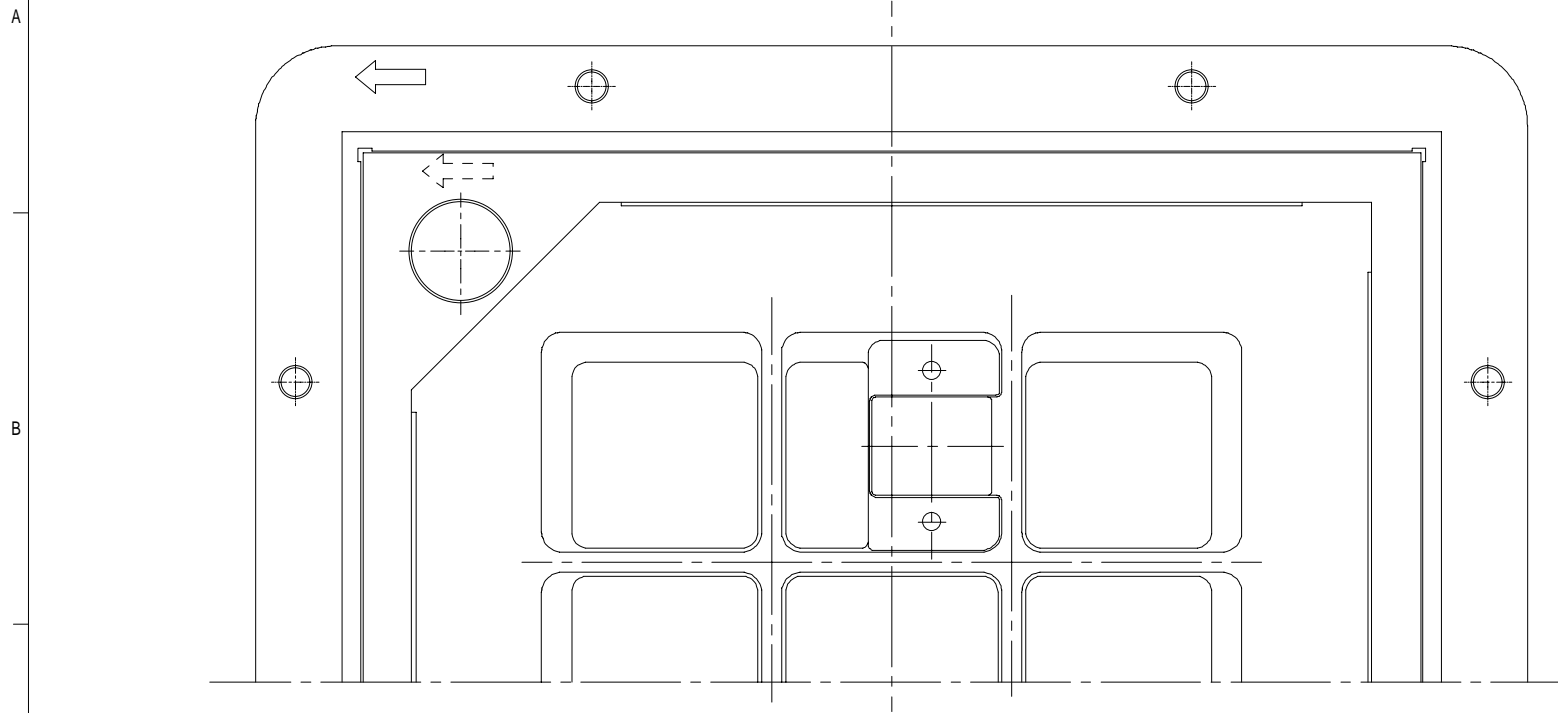
3

4

5

6

7



【寸法表】

(単位:mm)

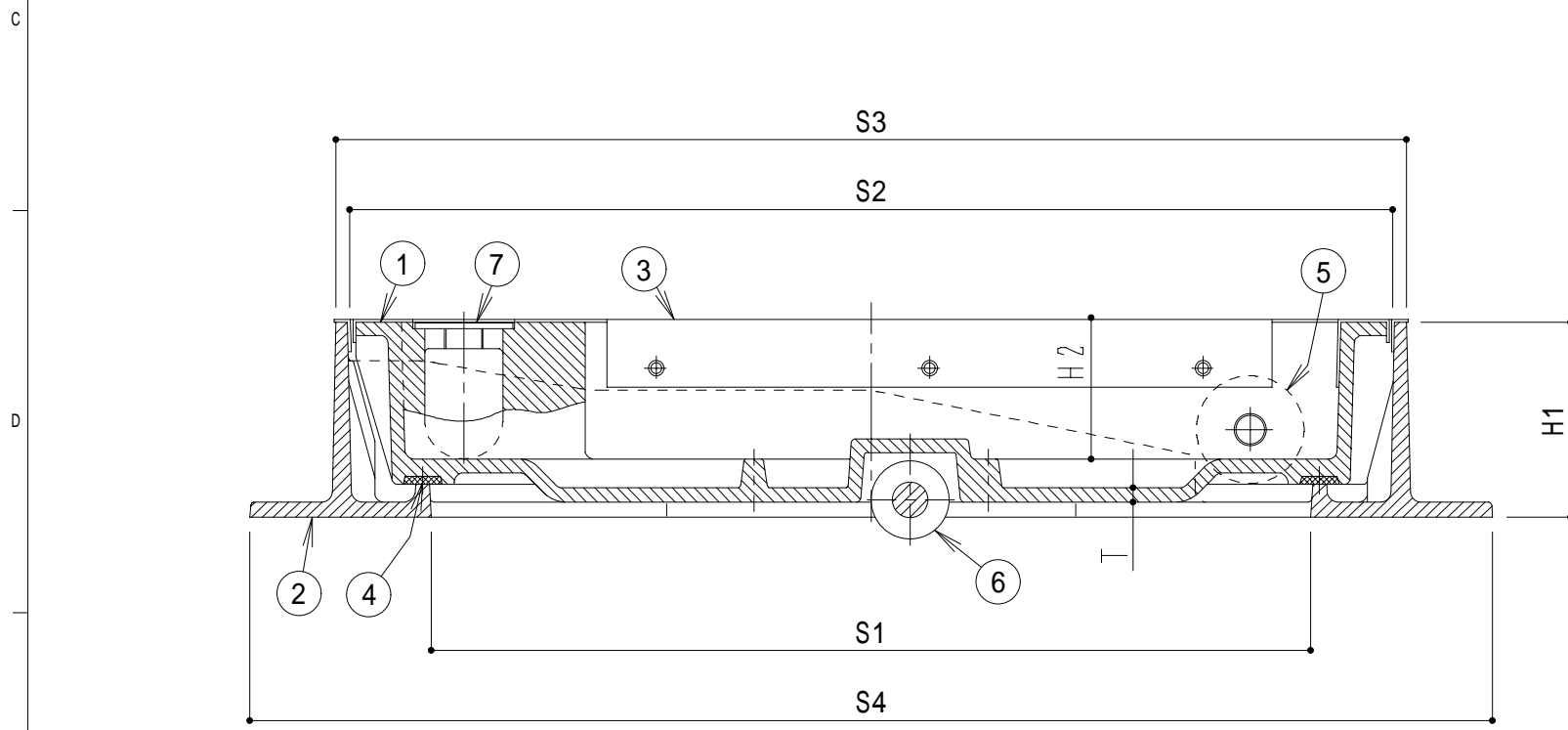
型 式	有効径 S1	S2	T	H2	S3	S4	H1	重量 (Kg/組)
ASID-1NHS	300	379	7	72	400	486	102	43
	350	429	7	72	450	536	102	47
	450	529	7	72	550	636	102	67
	500	579	9	72	600	686	102	73
	600	679	9	72	700	786	102	100

【部品表】

NO	部品名	材 質	表面処理	備 考
1	蓋	FCD500-7	樹脂系黒塗装	
2	受 枠			
3	目地材	SUS304	-	
4	パッキン	CR	-	
5	サイドローラー	ホリアセタル	-	
6	ボトムローラー	ホリアセタル	-	
7	キャップ	CR	-	

【設定荷重】

型 式	安全荷重	破壊荷重
ASID-1NHS	50KN (5,103Kgf)	200KN以上 (20,412Kgf以上)



						化粧マンホールカバー - インタロック型 プロック用 ステンレス目地					ASID-1NHS 重荷重用		mm		NON					
NO	部品名称	材 質	表面処理	個 数	備 考	NO	部品名称	材 質	表面処理	個 数	備 考	081126	工番	検 図	担 当	製 図	0'S	管理区分	図 番	JR-03653-0