

1

2

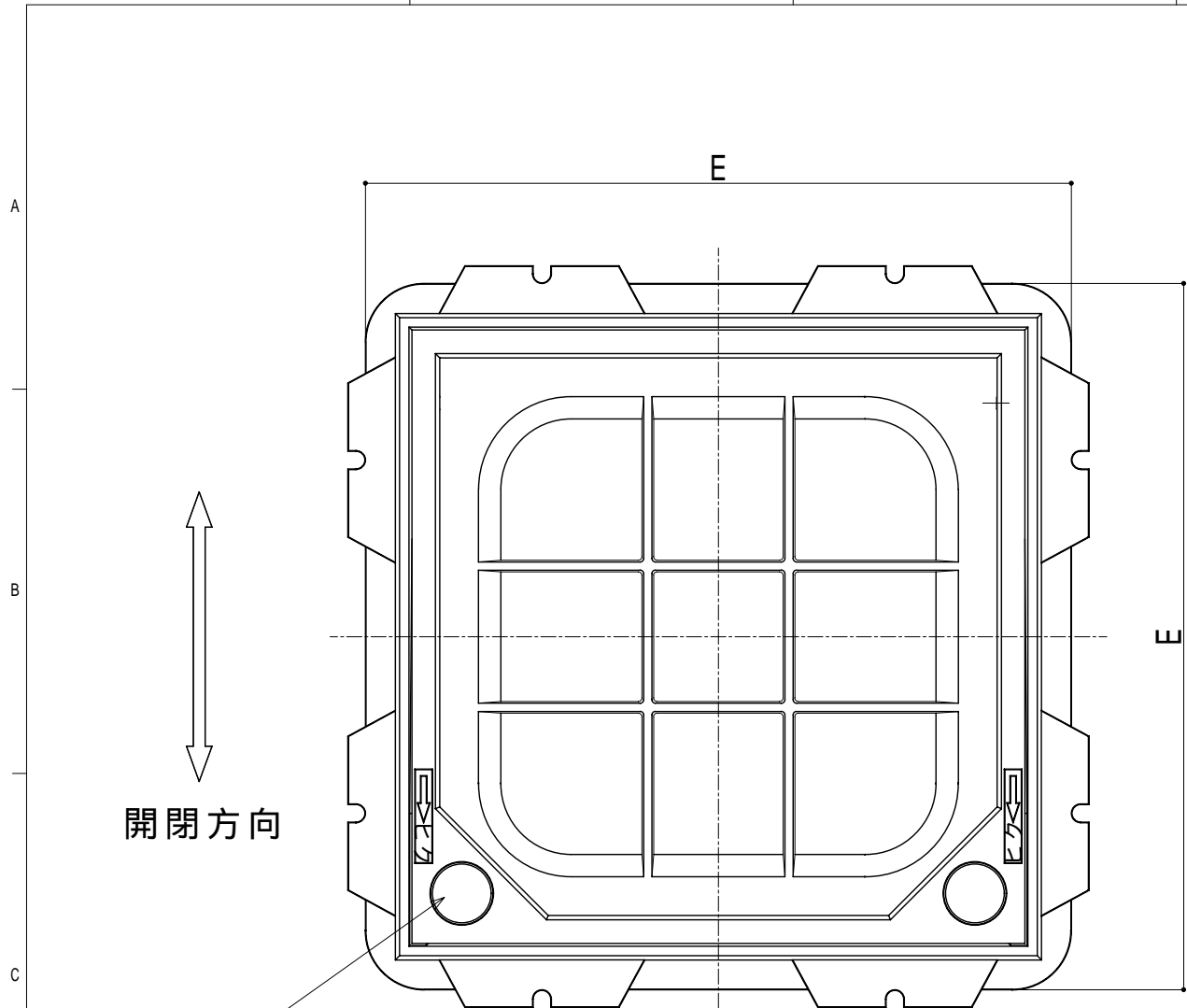
3

4

5

6

7



【寸法表】

(単位:mm)

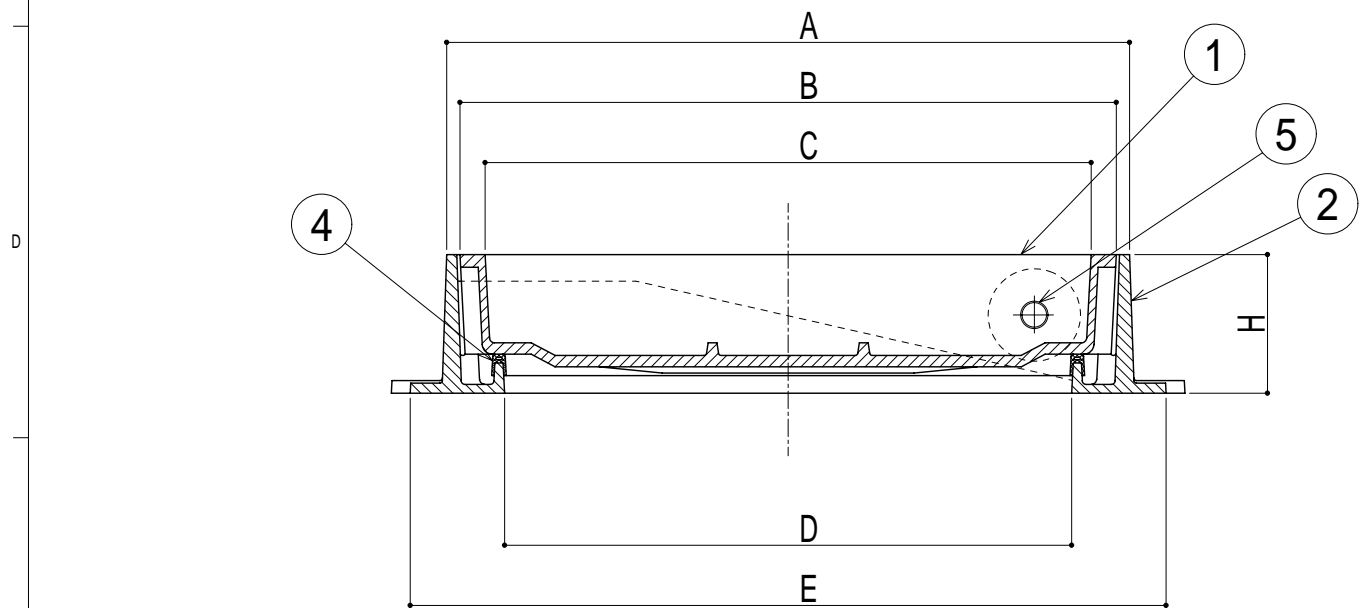
型 式	呼称寸法	B	C	h	t	A	D	E	H	重量 (Kg/組)
ASIA-1N (中荷重用)	300	371	331	70	6.0	393	300	470	110	42.0
	350	421	381	70	7.0	442	350	530	110	49.4
	450	521	481	70	9.0	542	450	630	110	63.0
	500	571	531	70	9.0	592	500	680	110	72.4
	600	671	631	70	10.0	692	600	780	110	88.0

【部品表】

NO	部品名	材 質	表面処理	備 考
1	蓋	FC200	CSコート	
2	枠			
3	パッキン	クワッドレンゴム	-	
4	キャップ		-	
5	ローラー	樹脂	-	

【設定荷重】

型 式	安全荷重	破壊荷重
ASIA-1N	15KN (1,531Kgf)	60KN以上 (6,123Kgf以上)



										製品名	化粧マンホールの蓋 インターロッキングブロック用 簡易密閉型 鋳鉄目地			図画名	ASIA-1N 中荷重用			単位	mm	縮尺	NON	
										作成日	140416	工番		検図	担当		製図	O'S	管理区分		図番	JR-03801-0
NO	部品名称	材 質	表面処理	個 数	備 考	NO	部品名称	材 質	表面処理	個 数	備 考											