

1

2

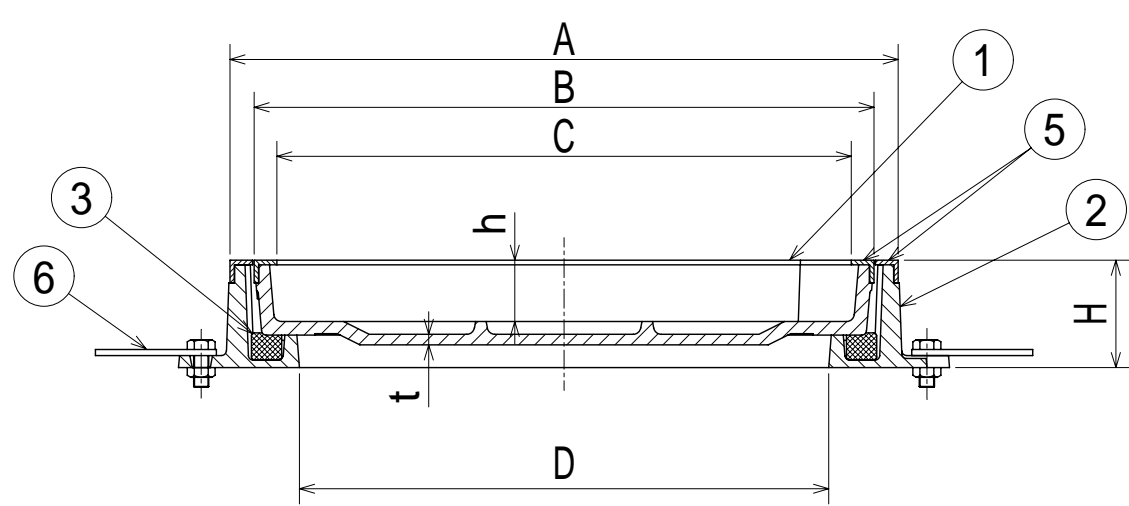
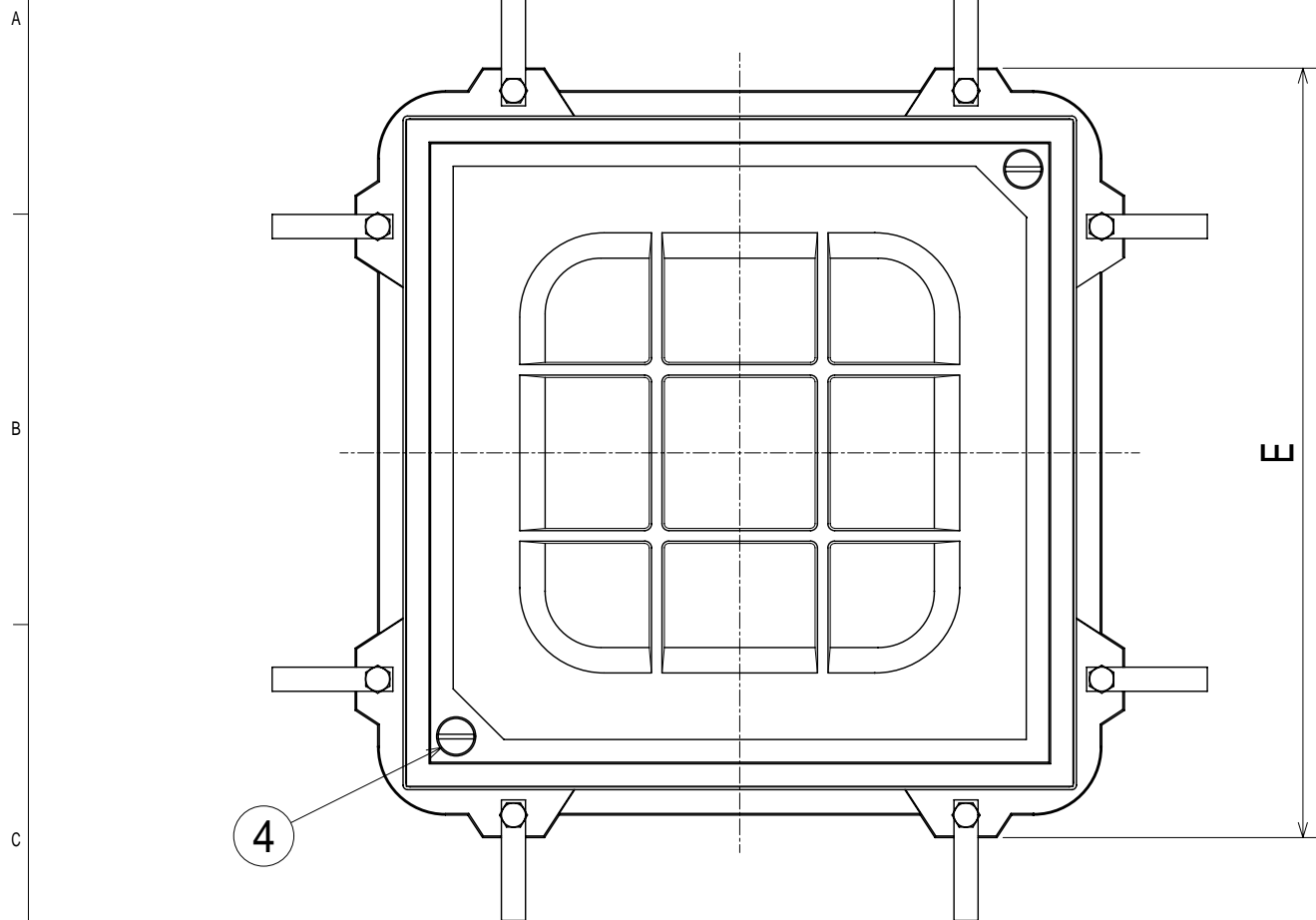
3

4

5

6

7



【寸法表】

(単位:mm)

型式	呼称	B	C	h	t	A	D	E	H
ACA-2HS	300	360	330	40	6.0	392	300	460	70
	350	410	380	40	7.0	442	350	510	70
	450	510	480	40	6.5	542	450	610	70
	600	660	630	40	8.0	692	600	760	70

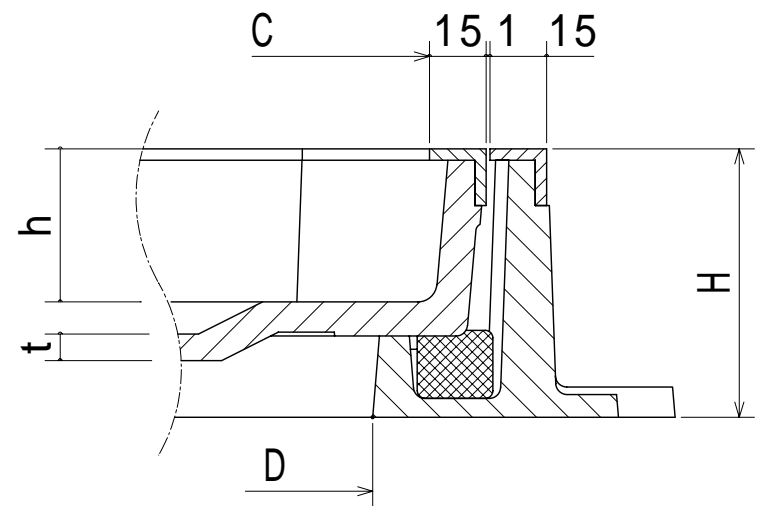
【部品表】

NO	部品名	材質	表面処理	備考
1	蓋	FC200	CSJ-T	
2	受枠			
3	パッキン	EPDM	-	
4	キャップ	SUS304	-	
5	目地	SUS304	-	
6	アンカー	SS400	-	

【設定荷重】

型式	安全荷重	破壊荷重
ACA-2HS	5KN (511Kgf)	20KN以上 (2,041Kgf以上)

- * 充填深さは40mmですので、30mmまでの
人造石・クレンカタイル・モザイクタイル
磁器タイル等が貼り付けられます。
- * ステンレス目地付です。
- * パッキン付が標準です。
- * 開閉ハンドルF(2ヶ)は別売品です。
- * 破壊荷重は圧子 150による数値です。



化粧マンホールの外 埋め込み用 簡易密閉型 ステンレス目地										図画名 ACA-2HS 軽荷重用		単位 mm		縮尺 NON	
140416										工番		検図		管理区分	
NO 部品名称 材質 表面処理 個数 備考										NO 部品名称 材質 表面処理 個数 備考		NO 部品名称 材質 表面処理 個数 備考		NO 部品名称 材質 表面処理 個数 備考	