

1

2

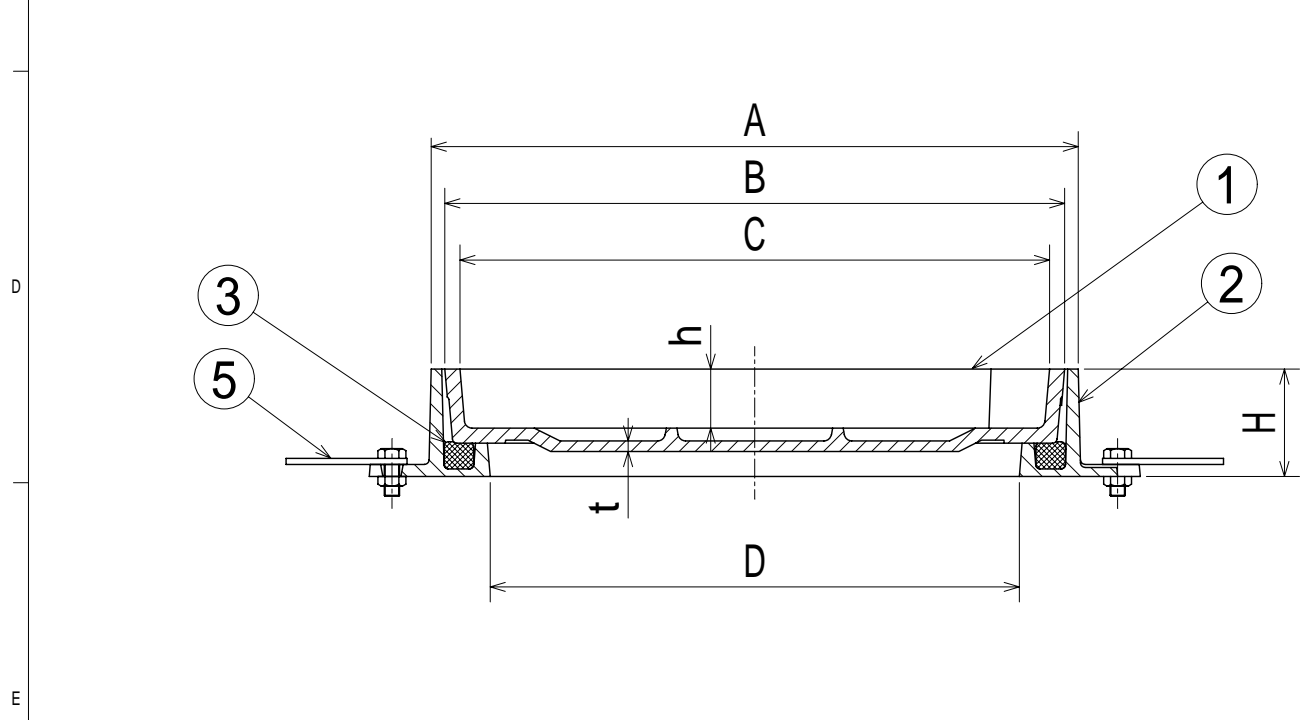
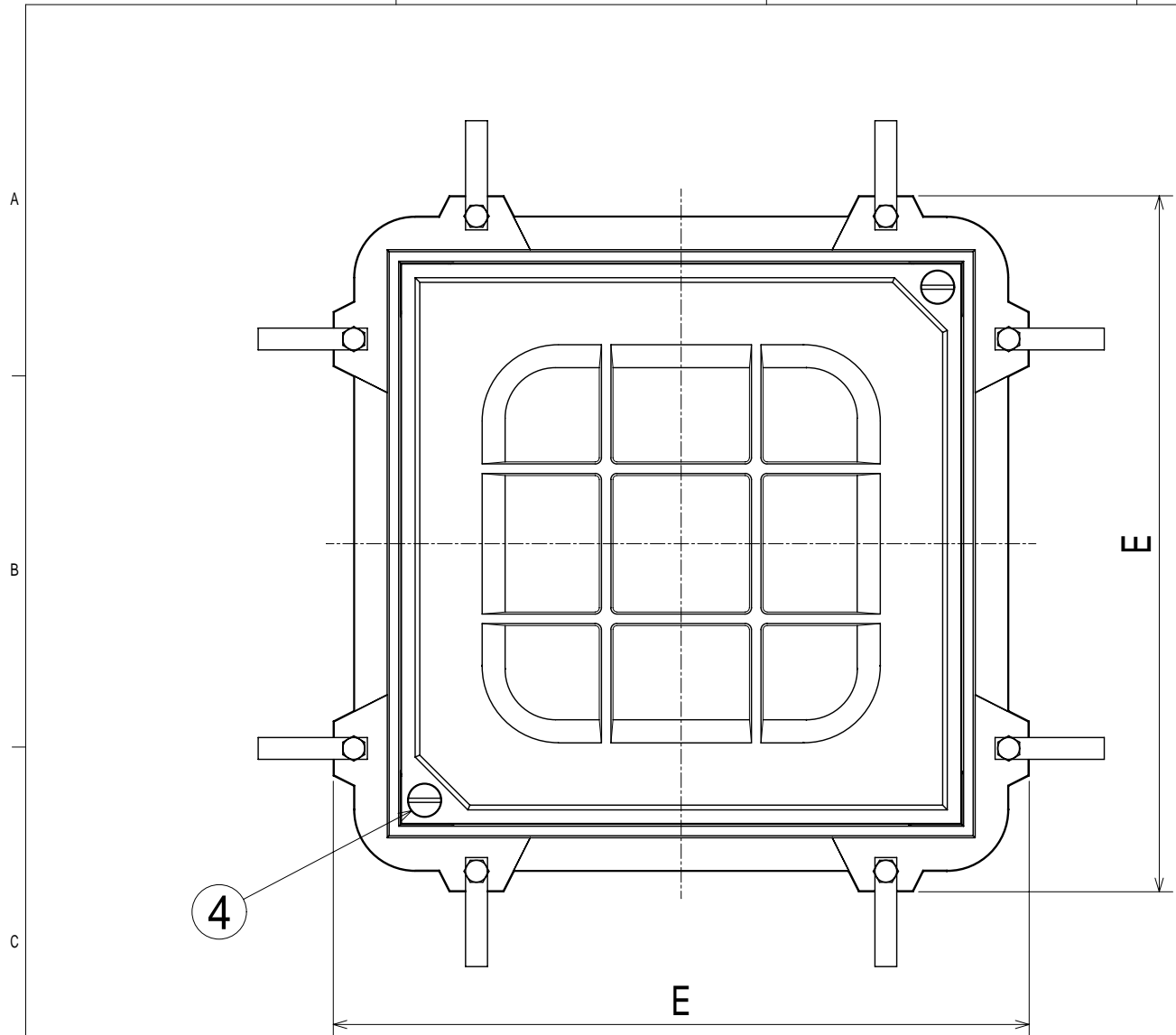
3

4

5

6

7



【寸法表】

(単位:mm)

型 式	呼 称	B	C	h	t	A	D	E	H
ACA-2	300	360	340	40	6.0	378	300	460	70
	350	410	390	40	7.0	428	350	510	70
	450	524	500	40	6.5	542	450	610	70
	600	674	650	40	8.0	692	600	760	70

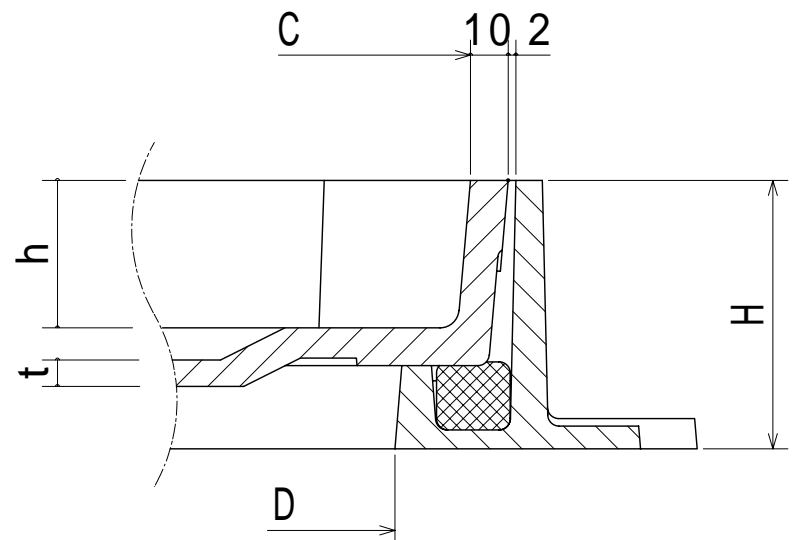
【部品表】

NO	部品名	材 質	表面処理	備 考
1	蓋	FC200	CSコート	
2	受 枠			
3	パッキン	EPDM	-	
4	キャップ	SUS304	-	
5	フッカバー	SS400	-	

【設定荷重】

型 式	安全荷重	破壊荷重
ACA-2	5KN (511Kgf)	20KN以上 (2,041Kgf以上)

- \* 充填深さはh=40mmですので、30mmまでの  
人造石・クレンカタイル・モザイクタイル  
磁器 タイル等が貼り付けられます。
- \* パッキン付が標準です。
- \* 開閉ハンドルF(2ケ)は別売品です。
- \* 破壊荷重は圧子 150よる数値です。



製品名 化粧マンホールの外 取外し用 簡易密閉型 鋳鉄目地										図画名 ACA-2		単位 mm		縮尺 NON							
作成日 140416										工番		検 査		担 当		製 図 O'S		管理区分		図 番 JR-03689-0	
NO	部品名称	材 質	表面処理	個 数	備 考	NO	部品名称	材 質	表面処理	個 数	備 考										