

【寸法表】 (単位:mm)

型式	呼称	B	C	h	t	A	D	E	H
ACA-1	300	360	340	40	6.0	378	300	460	70
	350	410	390	40	7.0	428	350	510	70
	450	524	500	40	7.5	542	450	610	70
	600	674	650	40	9.0	692	600	760	70

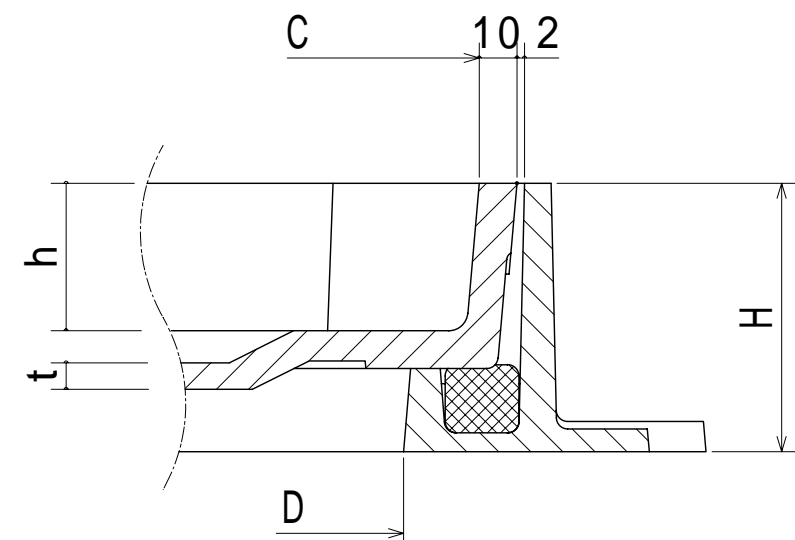
【部品表】

NO	部品名	材質	表面処理	備考
1	蓋	FC200	CSJ-T	
2	受枠			
3	パッキン	エポキシ樹脂	-	
4	キャップ	SUS304	-	
5	アソカ	SS400	-	

【設定荷重】

型式	安全荷重	破壊荷重
ACA-1	15KN (1,531Kgf)	60KN以上 (6,123Kgf以上)

- * 充填深さはh=40mmですので、30mmまでの
人造石・クリンカタイル・モザイクタイル
磁器 タイル等が貼り付けられます。
- * パッキン付が標準です。
- * 開閉ハンドルF(2ケ)は別売品です。
- * 破壊荷重は圧子 170による数値です。



化粧マンホールの E1外充填用 簡易密閉型 鋳鉄目地										図画名 ACA-1		単位 mm		縮尺 NON	
140416										工番		検図		管理区分	
NO 部品名称 材質 表面処理 個数 備考										NO 部品名称 材質 表面処理 個数 備考		NO 部品名称 材質 表面処理 個数 備考		NO 部品名称 材質 表面処理 個数 備考	