

1

2

3

4

5

6

7

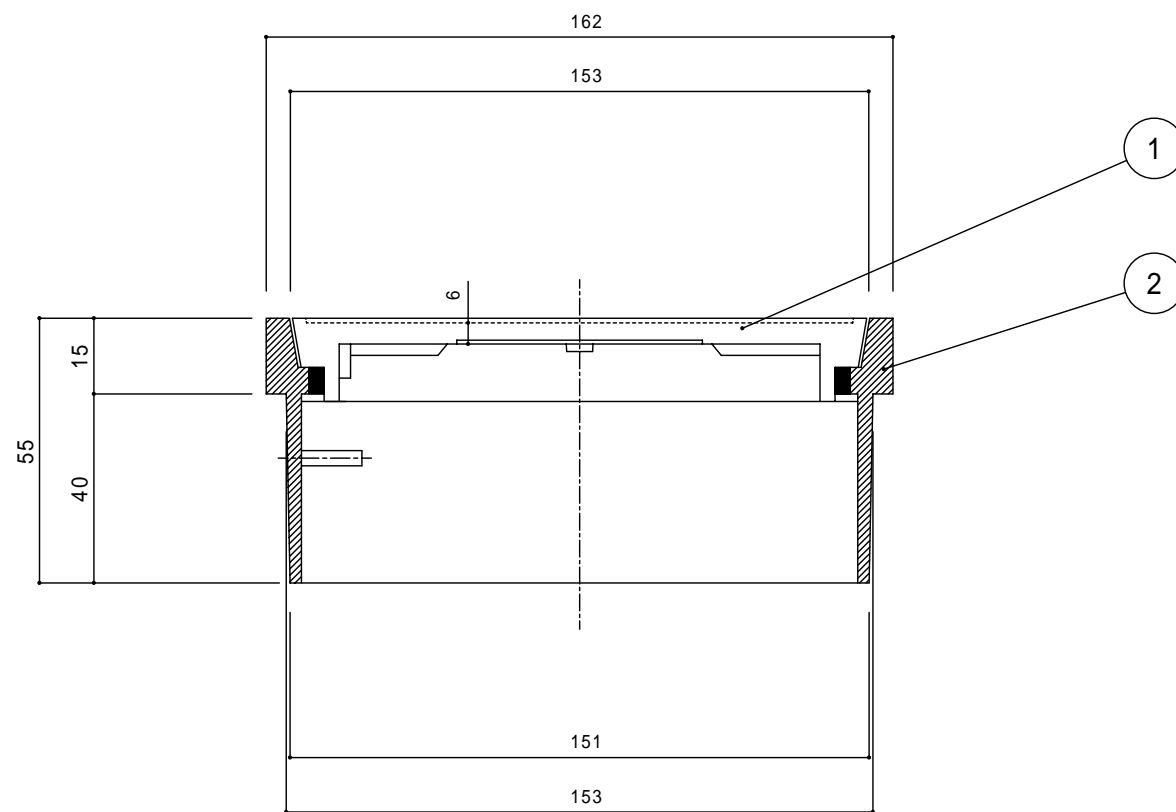
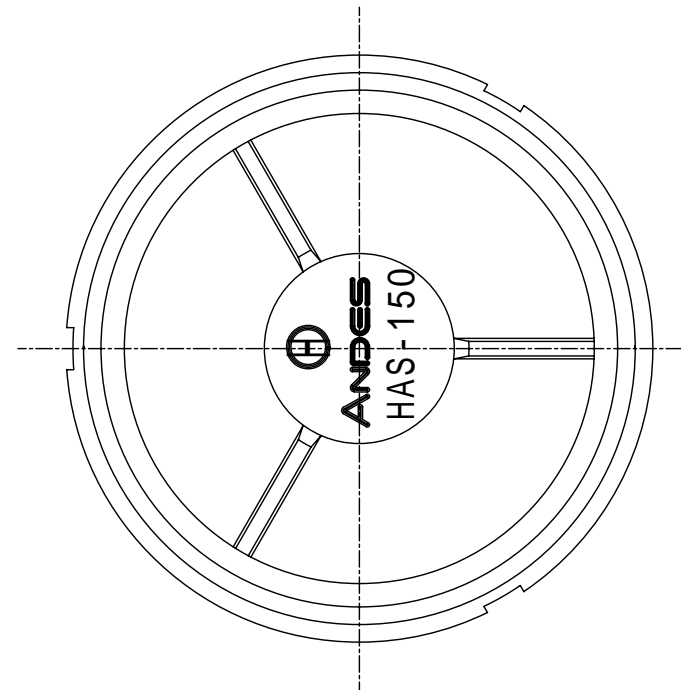
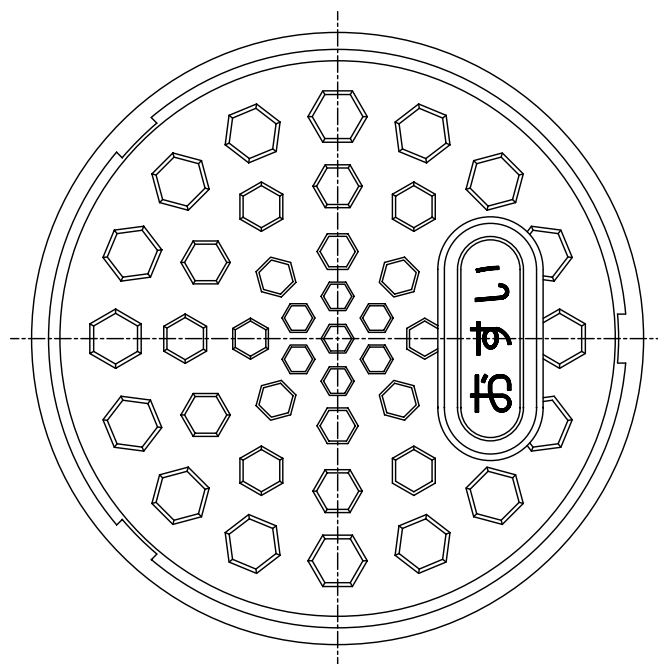
A

B

C

D

E



NO	部品名称	材質	表面処理	個数	備考	NO	部品名称	材質	表面処理	個数	備考	製品名	図名	単位	縮尺
2	受枠	FCD600	樹脂系黒塗装	1								小口径用直接蓋 150用	HAS-150	mm	NON
1	蓋	FCD600	樹脂系黒塗装	1								VU管差込 板タイプ			
												060130	0'S		MX-03277-0

1

2

3

4

5

6

7

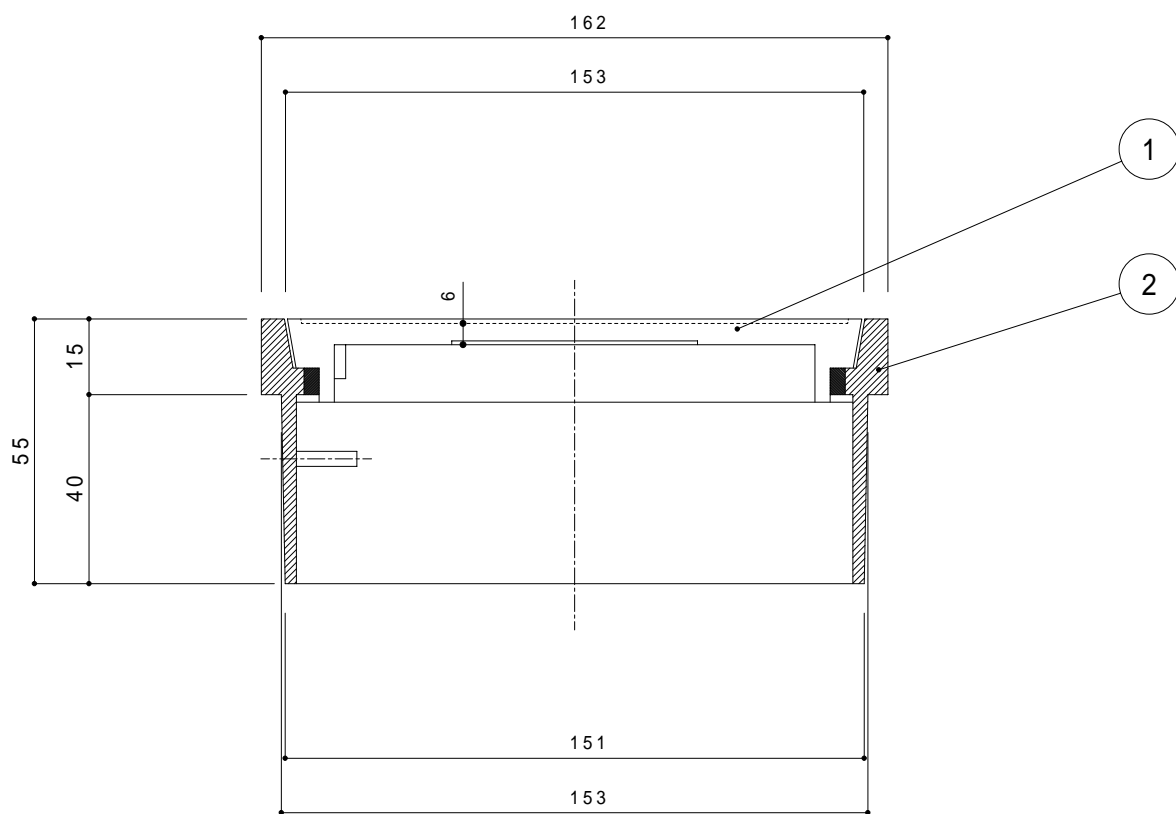
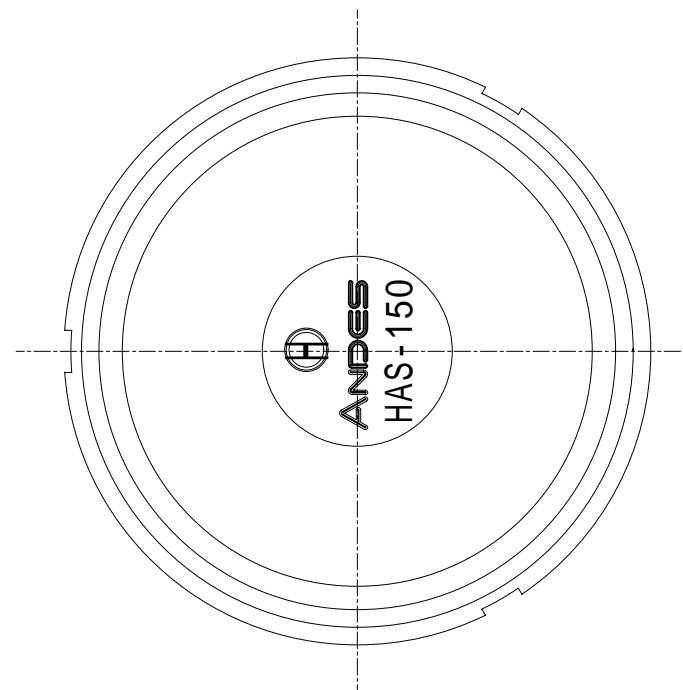
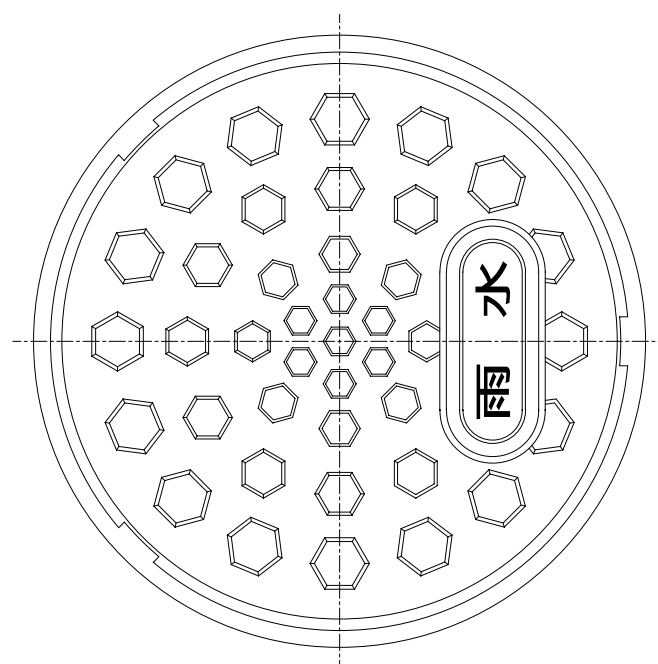
A

B

C

D

E



2	受枠	FCD600	樹脂系黒塗装	1								製品名	小口径用直接蓋 150用 VU管差込 ｽﾀｲﾌﾟ T-2	図画名	HAS-150 雨水文字		単位	mm	縮尺	NON				
1	蓋	FCD600	樹脂系黒塗装	1								作成日	060519	工番		検図	担当		製図	0'S	管理区分		図番	MX-03736-0
NO	部品名称	材質	表面処理	個数	備考	NO	部品名称	材質	表面処理	個数	備考													