

1

2

3

4

5

6

7

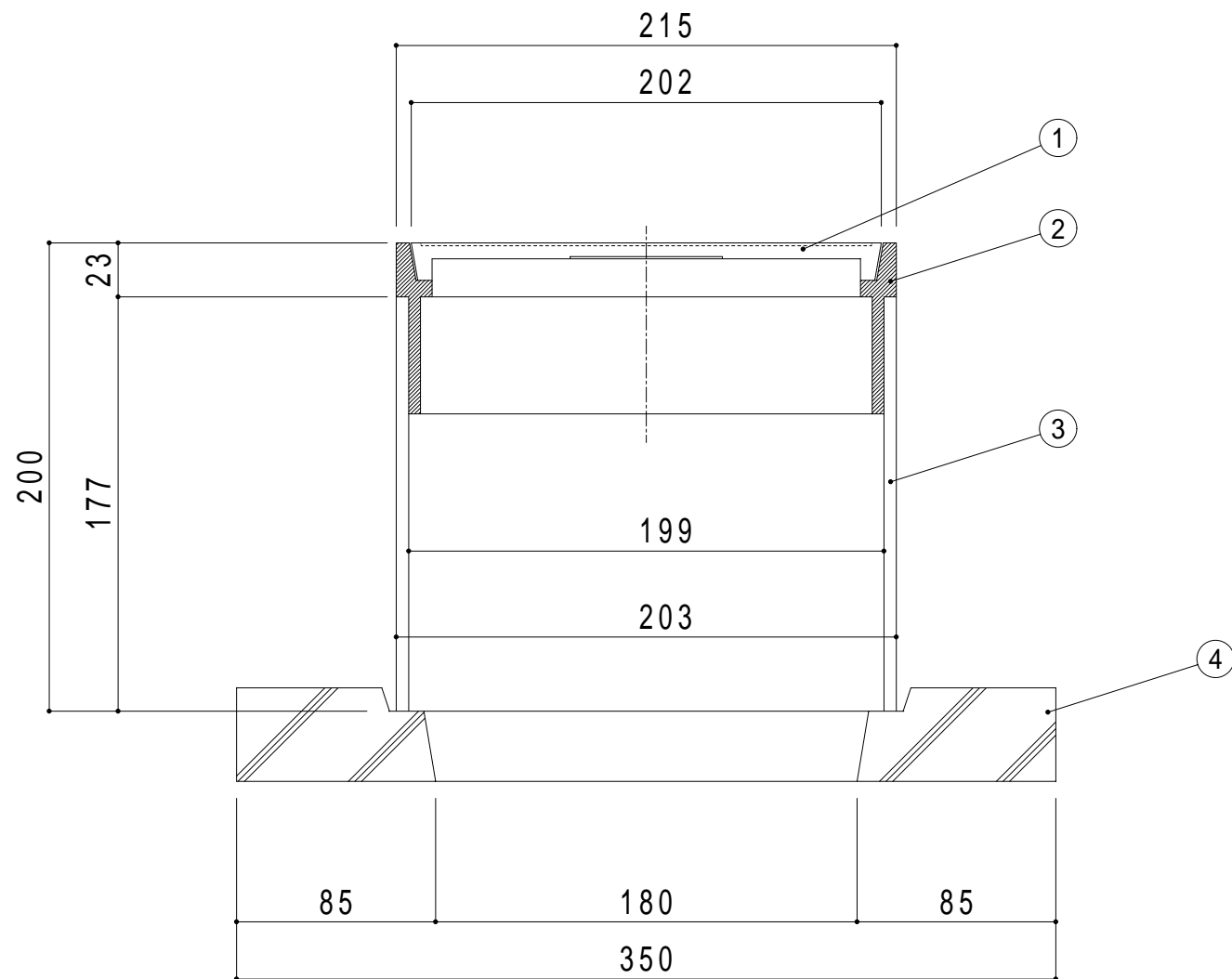
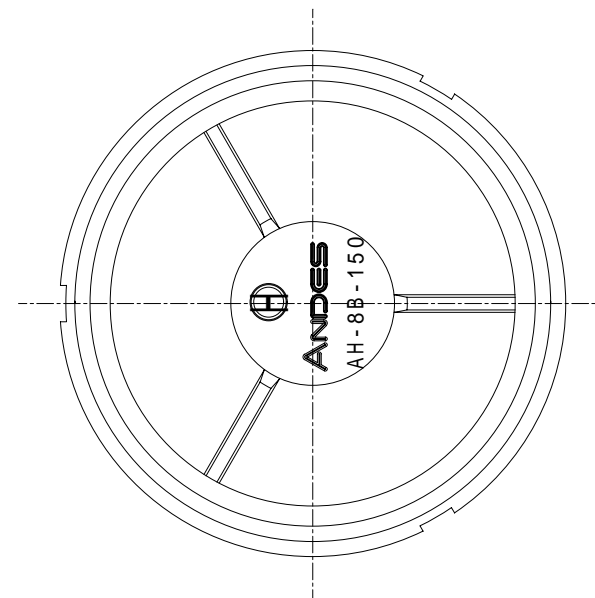
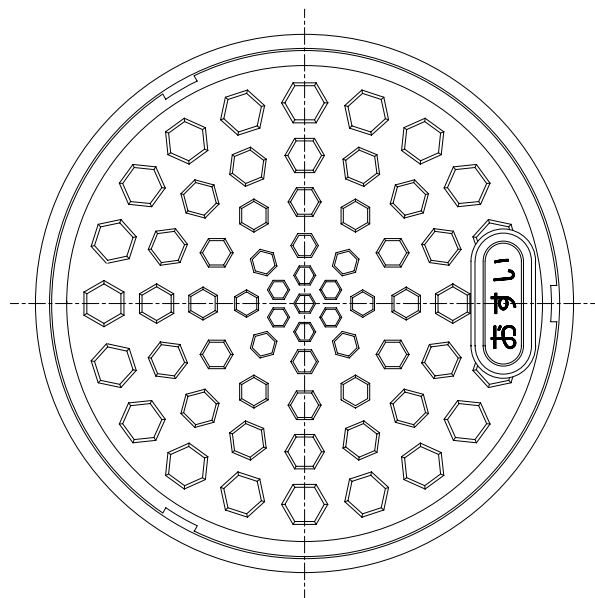
A

B

C

D

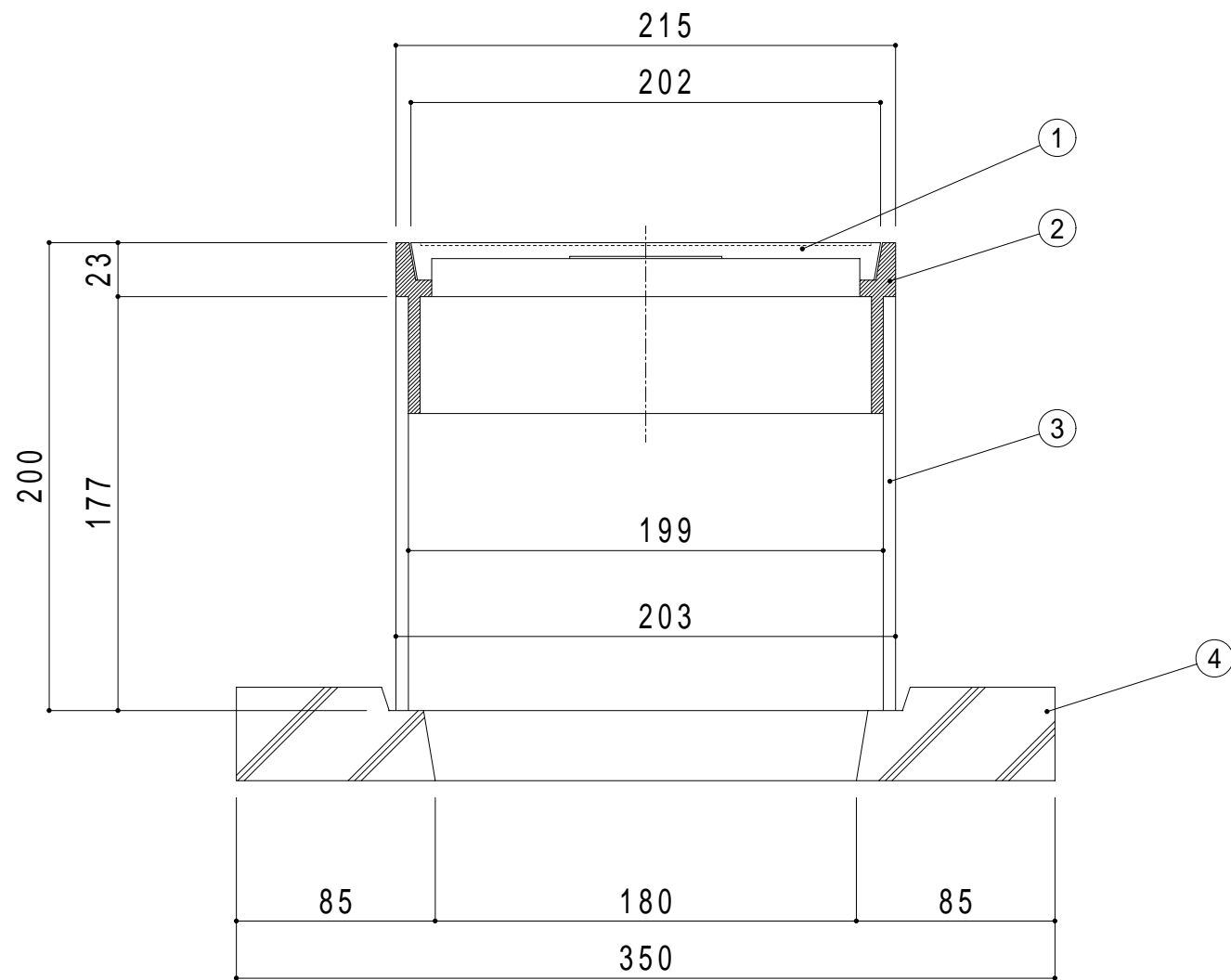
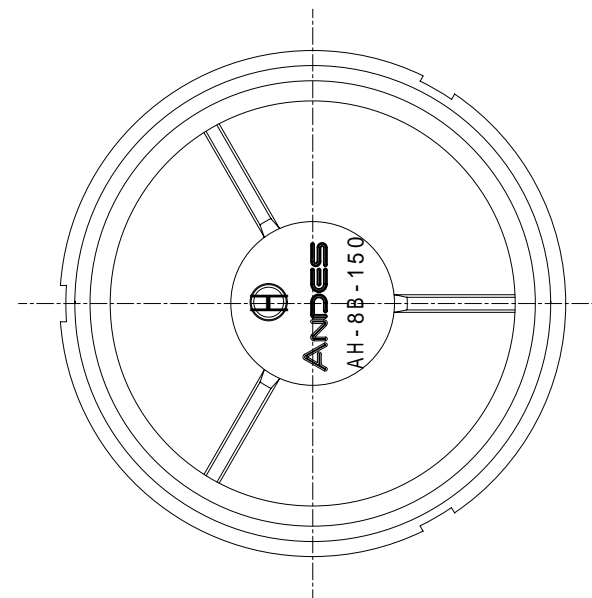
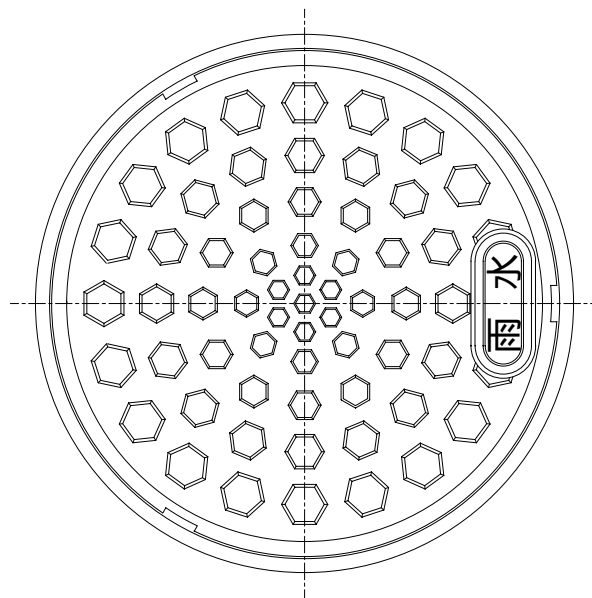
E



3	パイプ	塩ビ	VU200	1							製品名	小口径用直接蓋 150用		図画名	AH-8B- 150 おすい		単位	mm	縮尺	NON			
2	受枠	FCD600	カチオン電着塗装	1	5	クサリ	SUS		1		製品名	VU管差込 スタイル' T-8仕様		図画名			単位	mm	縮尺	NON			
1	蓋	FCD600	カチオン電着塗装	1	4	座台	再生プラスチック		1		作成日	070515	工番		検図	担当	製図	0'S	管理区分		図番	MX-03500-0	
NO	部品名称	材質	表面処理	個数	備考	NO	部品名称	材質	表面処理	個数	備考												

1 2 3 4 5 6 7

A  
B  
C  
D  
E



3	パイプ	塩ビ	VU200	1							製品名	小口径用直接蓋 150用		図画名	AHB-8 150 雨水		単位 mm 縮尺 NON		
2	受枠	FCD600	かた電着塗装	1	5	クサリ	SUS		1		製品名	VU管差込 スタイフ T-8仕様		検図	担当	製図		0'S	
1	蓋	FCD600	かた電着塗装	1	4	座台	再生プラスチック		1		作成日	070515	工番				管理区分		
NO	部品名称	材質	表面処理	個数	備考	NO	部品名称	材質	表面処理	個数	備考							図番	MX-03739-0