

1

2

3

4

5

6

7

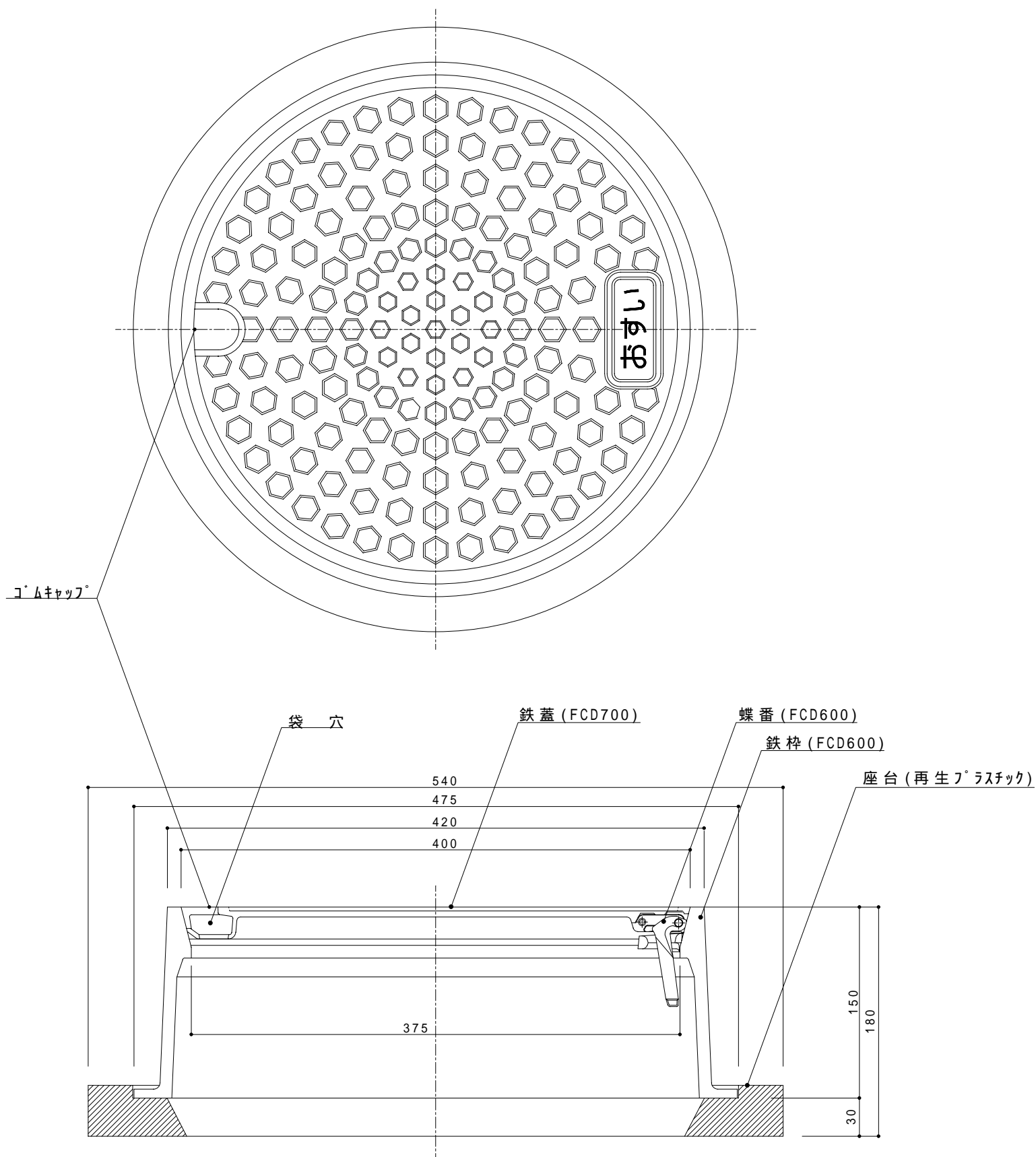
A

B

C

D

E



NO	部品名称	材質	表面処理	個数	備考	NO	部品名称	材質	表面処理	個数	備考	製品名	051206	工番	図面番号	AH-8	300	おすい	単位	mm	縮尺	NON	
	蝶番	FCD600					座台	再生プラスチック				製造日			検図								
	鉄棒	FCD600										小口径用防護蓋			担当			製図	O'S			図番	MR-03259-0
	蓋	FCD700													管理区分								

1

2

3

4

5

6

7

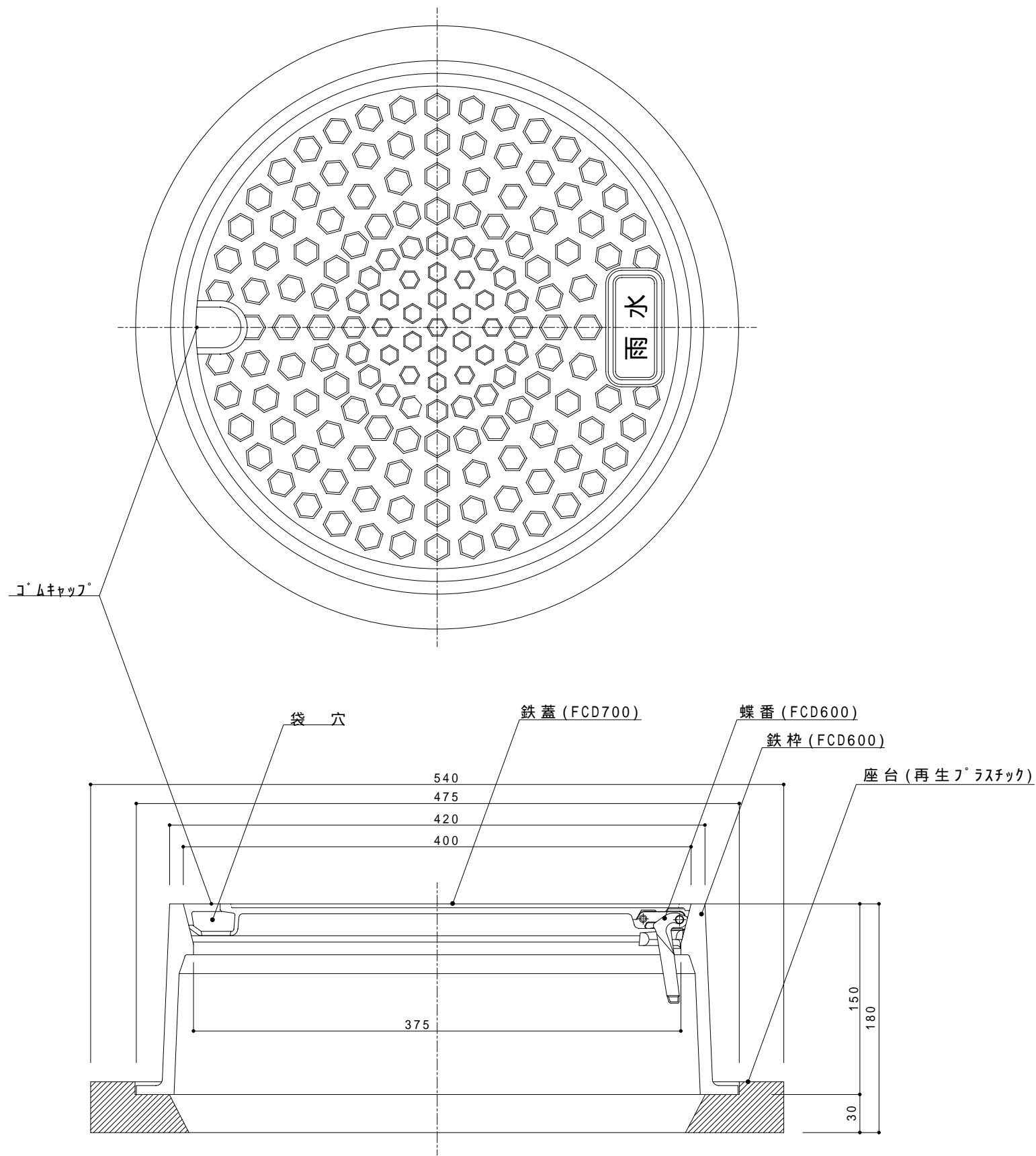
A

B

C

D

E



	蝶番	FCD600										製品名	鋳鉄製 小口径用防護蓋		図面番	AH-8	300	雨水文字		単位	mm	縮尺	NON		
	鉄棒	FCD600										作成日	051206	工番		検図		担当		製図	O'S	管理区分		図番	MR-03738-0
NO	部品名称	材質	表面処理	個数	備考	NO	部品名称	材質	表面処理	個数	備考														
							座台	再生プラスチック																	