

【標準寸法】

(単位:mm)

型 式	呼称寸法	A1 × A2	B1 × B2	C1 × C2	D1 × D2	H
MKS-8W	350 × 700	348 × 348	358 × 707	299 × 648	362 × 711	55.5
	400 × 800	398 × 398	408 × 807	337 × 748	412 × 811	
	450 × 900	448 × 448	458 × 907	399 × 848	462 × 911	
	500 × 1000	498 × 498	508 × 1,007	449 × 948	512 × 1,011	
	600 × 1200	598 × 598	608 × 1,207	549 × 1,148	612 × 1,211	

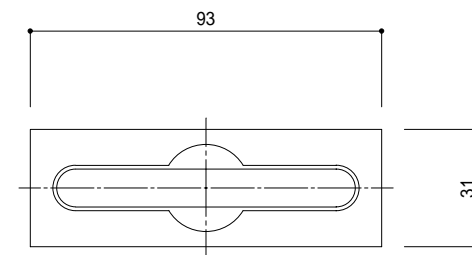
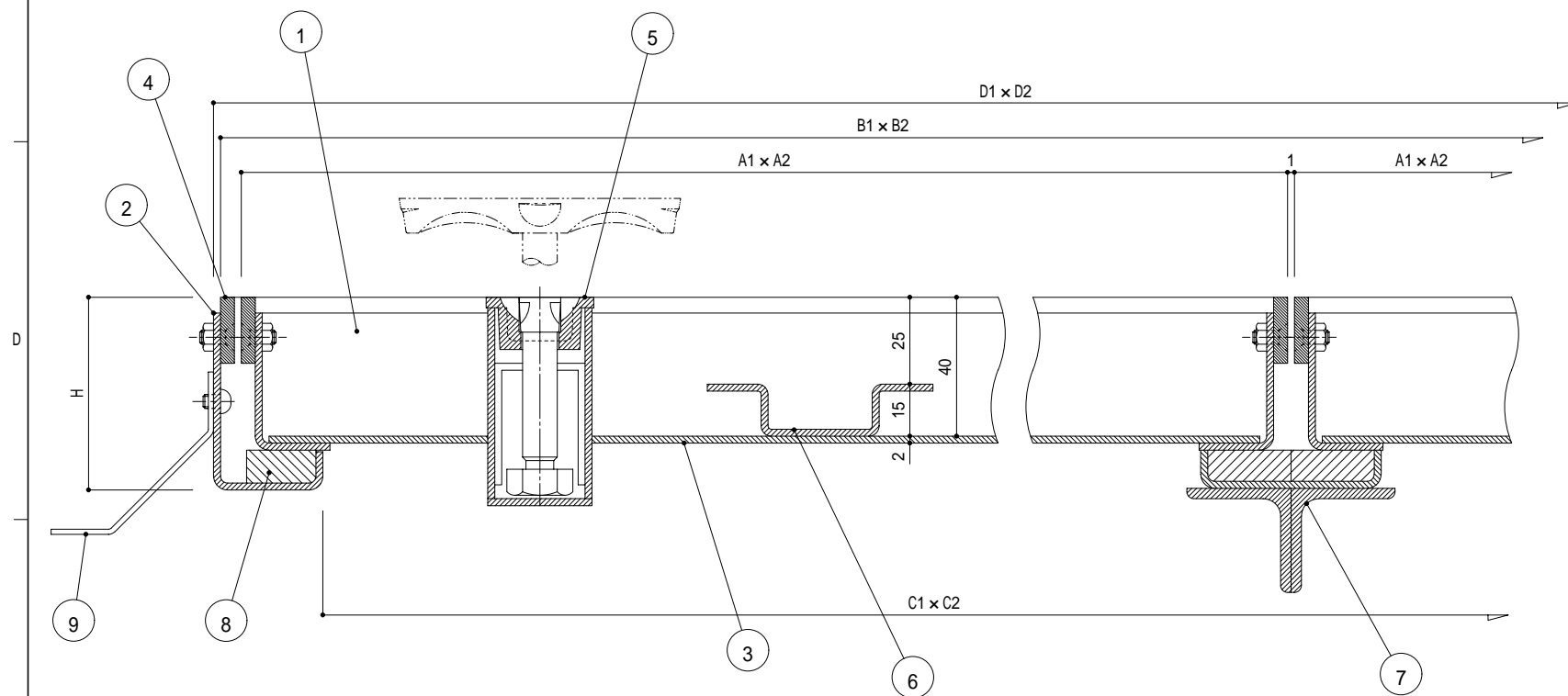
【部品表】

NO	部品名	材 質	表面処理	備 考
1	内 枠	SUS304	2B	t=2.0
2	外 枠			
3	底 板			
4	目 地		HL	FB4 × 20(止ビ'ス:皿M4 × 10)
5	取 手			-
6	補強鋼		2B	-
7	中サ			-
8	クッションゴム	ネオ'レン	-	-
9	アンカ-	SS400	-	止ビ'ス:丸頭 M5 × 8

【部品数量表】

(単位:ヶ)

部品名	350 × 700	400 × 800	450 × 900	500 × 1000	600 × 1200
取 手	1ヶ/枚	1ヶ/枚	2ヶ/枚	2ヶ/枚	2ヶ/枚
補強鋼	-	-	1本/枚	1本/枚	1本/枚
アンカ-	10	10	12	12	16



取手詳細図

NO	部品名称	材 質	表面処理	個 数	備 考	NO	部品名称	材 質	表面処理	個 数	備 考	製品名	図画名	図 号	単 位	縮 尺	備 考	
												マシンハッチ オールステンレス製 EIL外充填用 蓋2枚割	MKS-8W		mm	NON		
												971007	工番	検 図				HR-00669-Y
														製 図				
														0'S				