

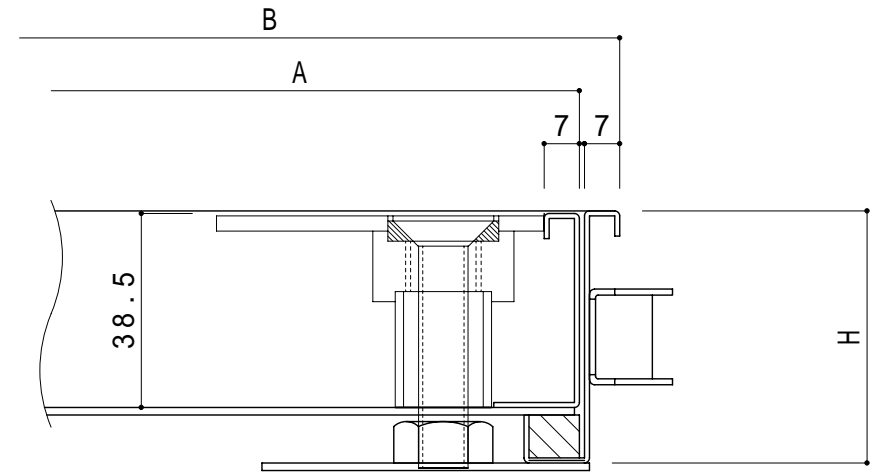
【標準寸法】 (単位:mm)

型式	呼称寸法	A	B	C	H
MKS-8S	300	284	300	262	50
	350	334	350	312	
	400	384	400	362	
	450	434	450	412	
	500	484	500	462	
	600	584	600	562	

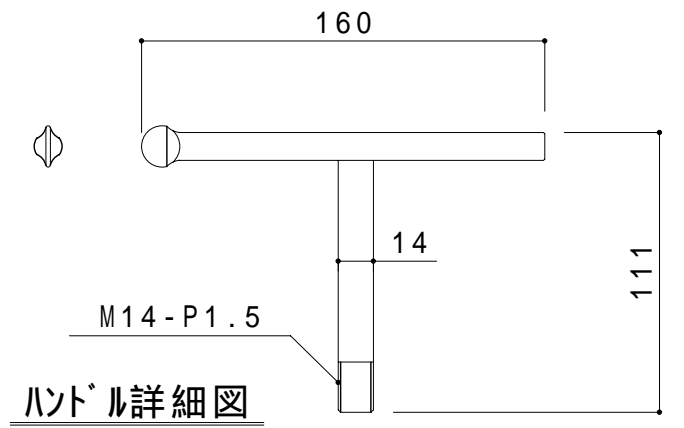
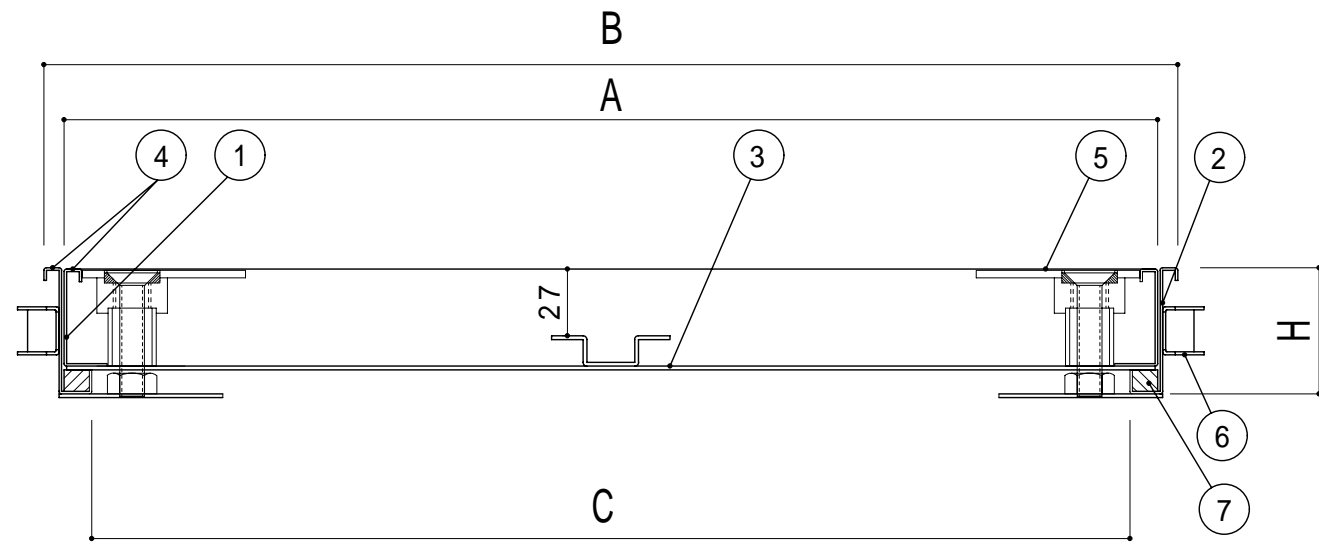
【部品表】

NO	部品名	材質	表面処理	備考
1	内枠	SUS304		
2	外枠			
3	底板			
4	目地			
5	把手			
6	アンカー	SEHC	亜鉛メッキ	
7	パッキン	CR		

アンカーは \wedge ノチ等で曲げてご使用ください。



断面詳細図



ハンドル詳細図

NO	部品名称	材質	表面処理	個数	備考	NO	部品名称	材質	表面処理	個数	備考	製品名	規格	単位	縮尺	図番
												フロア-ハッチ	MKS-8SN	mm	NON	
												オールステンレス製 珪外充填用 密閉型				
												160106	工番			
													検査			
													担当			
													製図			
													管理区分			
																HR-03812-0