

【標準寸法】

(単位:mm)

型式	呼称寸法	A1 x A2	B1 x B2	C1 x C2	D1 x D2	H
MKS-7W	350 x 700	348 x 348	358 x 707	299 x 648	362 x 711	55.5
	400 x 800	398 x 398	408 x 807	337 x 748	412 x 811	
	450 x 900	448 x 448	458 x 907	399 x 848	462 x 911	
	500 x 1000	498 x 498	508 x 1,007	449 x 948	512 x 1,011	
	600 x 1200	598 x 598	608 x 1,207	549 x 1,148	612 x 1,211	

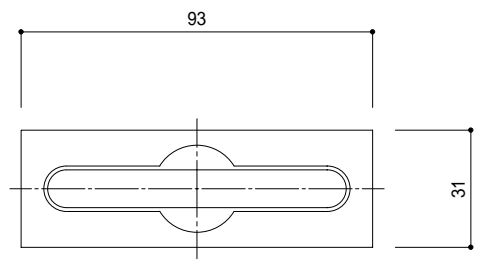
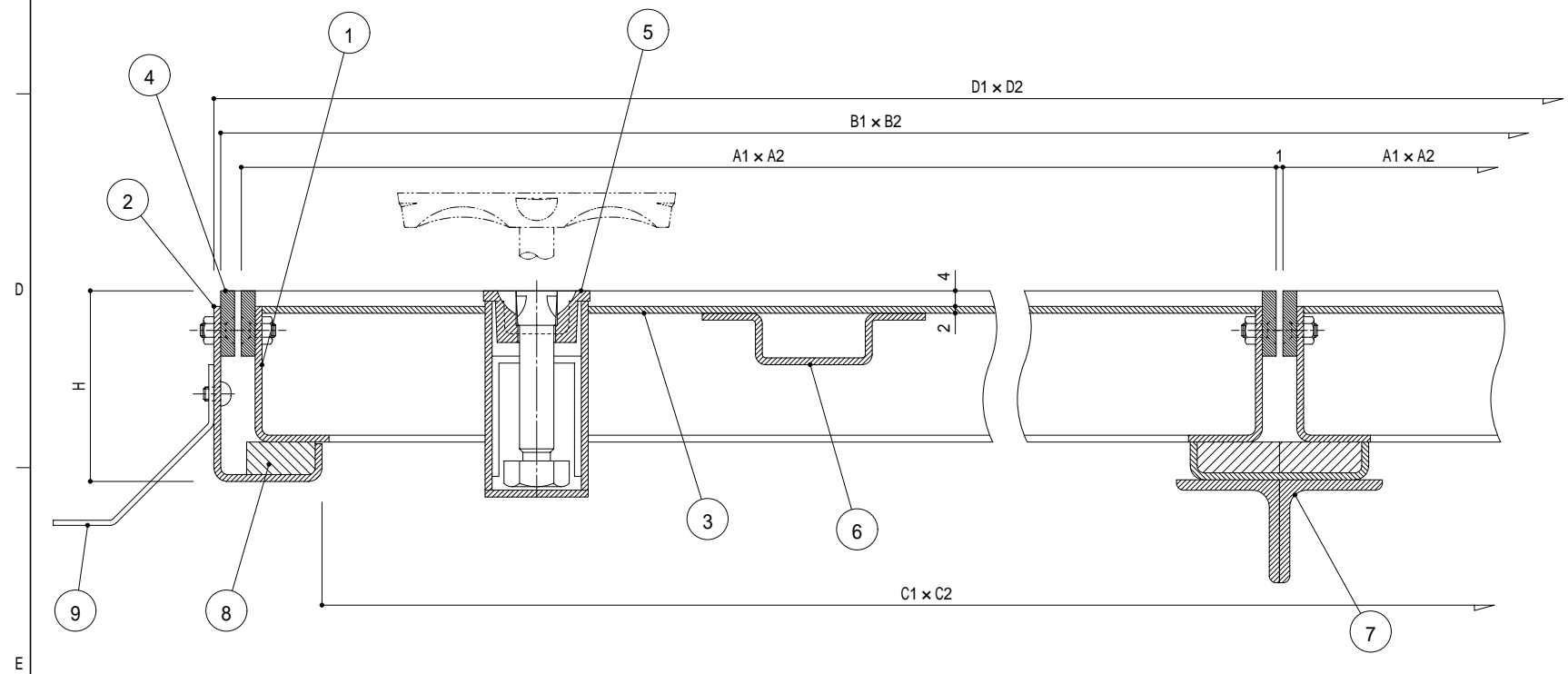
【部品表】

NO	部品名	材質	表面処理	備考	
1	内枠	SUS304	2B	t=2.0	
2	外枠				
3	底板				
4	目地		HL		FB4 x 20(止径:皿M4 x 10)
5	取手				-
6	補強鋼				-
7	中割		2B		-
8	クッションゴム	ネオレン	-	-	
9	アソカ-	SS400	-	止径:丸頭 M5 x 8	

【部品数量表】

(単位:ヶ)

部品名	350 x 700	400 x 800	450 x 900	500 x 1000	600 x 1200
取手	1ヶ/枚	1ヶ/枚	2ヶ/枚	2ヶ/枚	2ヶ/枚
補強鋼	-	-	1本/枚	1本/枚	1本/枚
アソカ-	10	10	12	12	16



取手詳細図

製品名							マシンハッチ		図画名		MKS-7W		単位		mm		縮尺		NON	
作成日							971007		工番		検図		担当		製図		0'S		管理区分	
NO	部品名称	材質	表面処理	個数	備考	NO	部品名称	材質	表面処理	個数	備考	図番		HR-00671-Y						