

【標準寸法】

(単位:mm)

型式	呼称寸法	A	B	C	H
MKS-7P	300	300	324	274	50
	350	350	374	324	
	400	400	424	374	
	450	450	474	424	
	500	500	524	474	
	600	600	624	574	
	650	650	674	624	

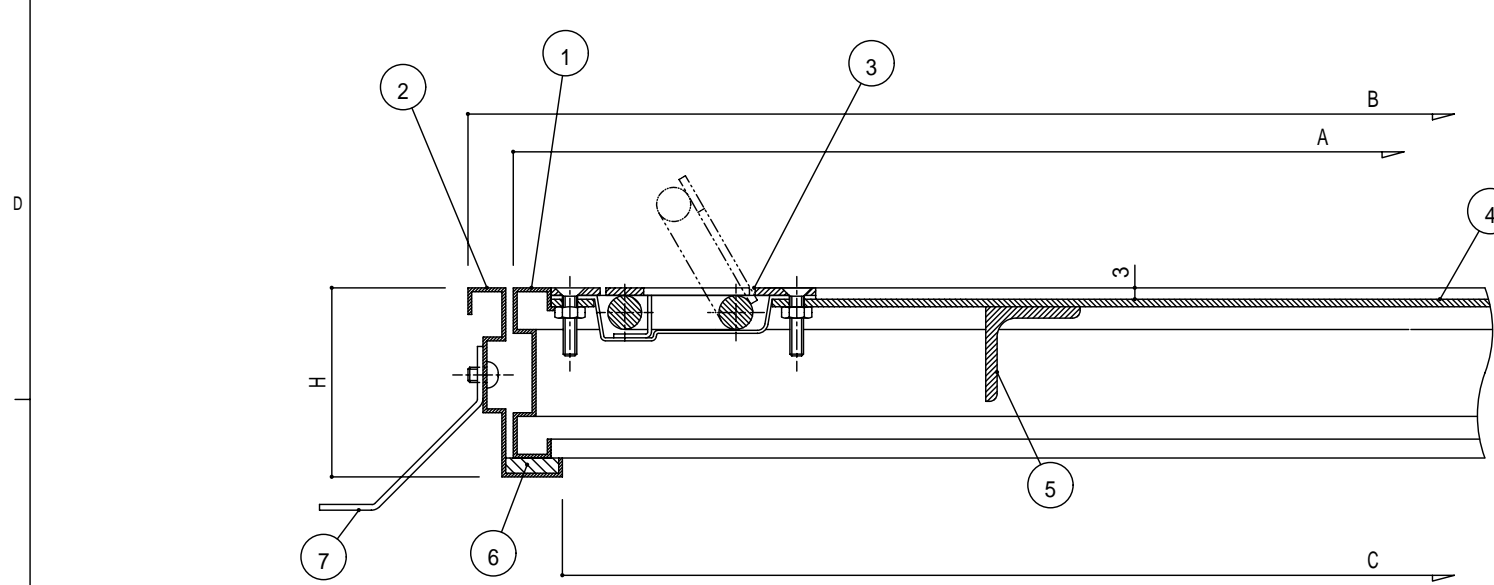
【部品表】

NO	部品名	材質	表面処理	備考
1	内枠	SUS304	#400	t=0.8
2	外枠		HL	-
3	取手			-
4	底板	SUS430	2B	t=2.0
5	補強鋼			-
6	クッションゴム	塩ビ樹脂	-	-
7	アンカ-	SPC	-	止ビス:丸頭 M4×5

【部品数量表】

(単位:ヶ)

部品名	300	350	400	450	500	600
取手	1	1	1	2	2	2
補強鋼	-	-	-	1	1	1
アンカ-	4	4	4	4	8	8



製品名											図画名		単位		縮尺		管理区分	
フロア-ハッチ											MKS-7P		mm		NON			
オールステンレス製 樹脂タイル貼物用											検図		単位		図番		HR-00704-Y	
NO	部品名称	材質	表面処理	個数	備考	NO	部品名称	材質	表面処理	個数	備考	971016	工番	担当	製図	O'S	管理区分	図番

1

2

3

4

5

6

7

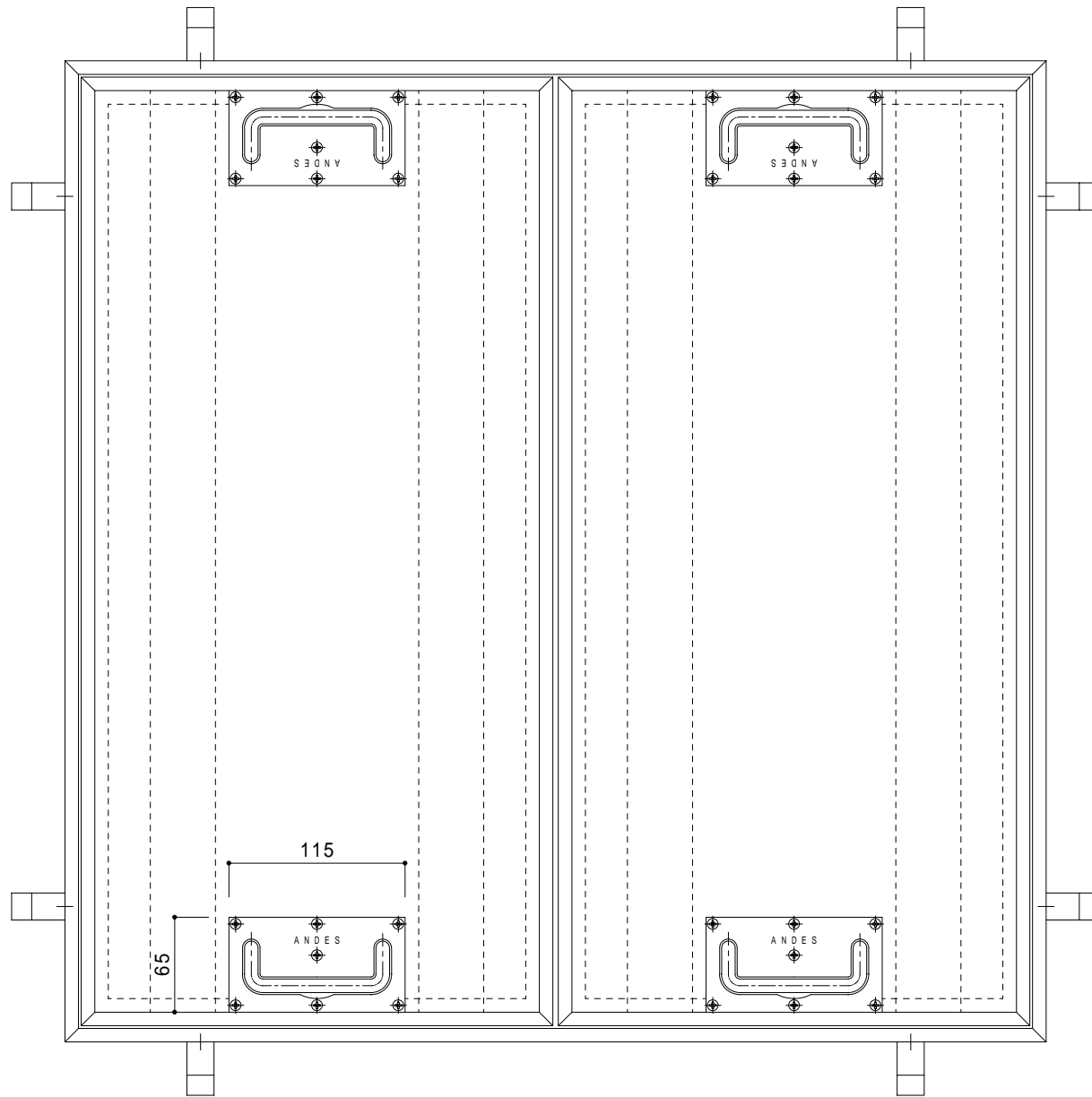
A

B

C

D

E

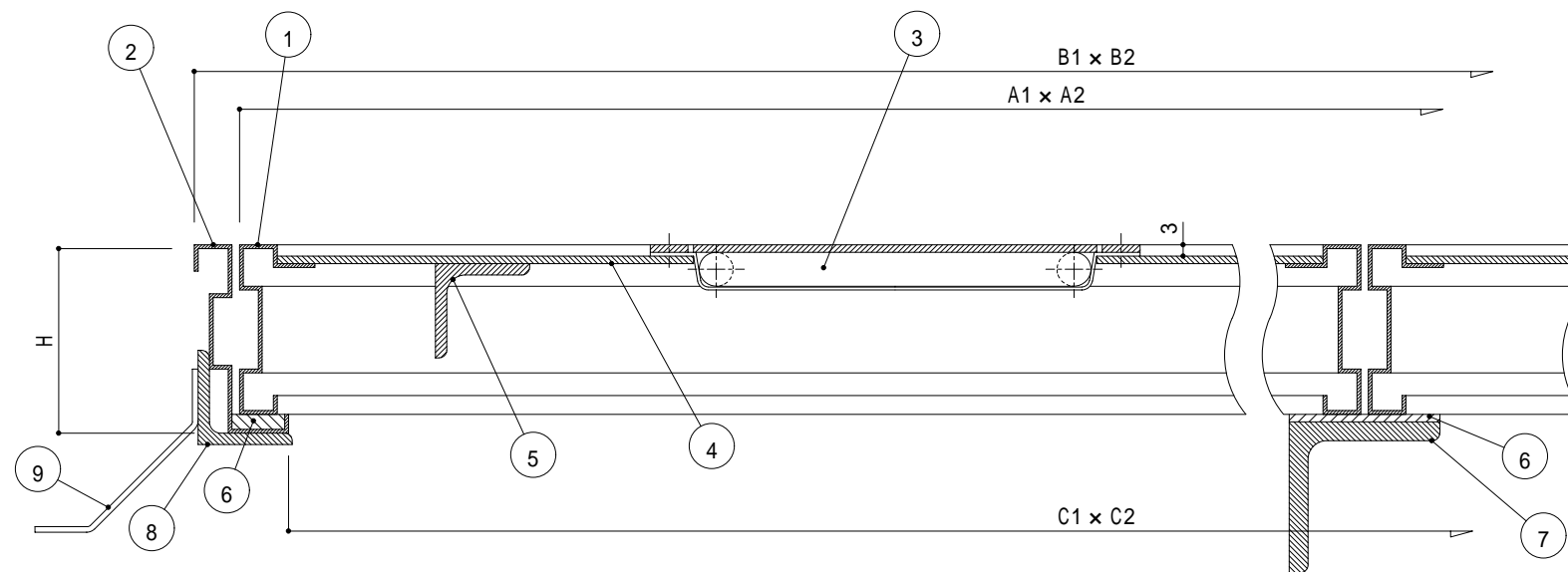


【標準寸法】

型式	呼称寸法	A1 × A2	B1 × B2	C1 × C2	H
MKS-7P (2枚蓋)	650	650 × 324	675 × 675	624 × 624	50
	700	700 × 348	725 × 725	674 × 674	
	750	750 × 374	775 × 775	724 × 724	
	800	800 × 398	825 × 825	774 × 774	
	900	900 × 448	925 × 925	874 × 874	
	1000	1000 × 498	1025 × 1025	974 × 974	

【部品表】

NO	部品名	材質	表面処理	備考
1	内枠	SUS304	#400	t=0.8
2	外枠			-
3	取手		HL	-
4	底板	SUS430	2B	t=2.0
5	補強鋼			-
6	クッションゴム	NR	-	-
7	中サ	SUS430	2B	L-5 × 40 × 40(取外式)
8	補強アングル			L-3 × 25 × 25
9	アンカー	SPC	-	止ビス:丸頭 M4 × 5



NO	部品名称	材質	表面処理	個数	備考	NO	部品名称	材質	表面処理	個数	備考	製品名	工番	製図	管理区分	縮尺	図番
												マシンハッチ				mm	NON
												オールステンレス製 樹脂タイル貼物用					HR-00847-Y
												971127		0'S			