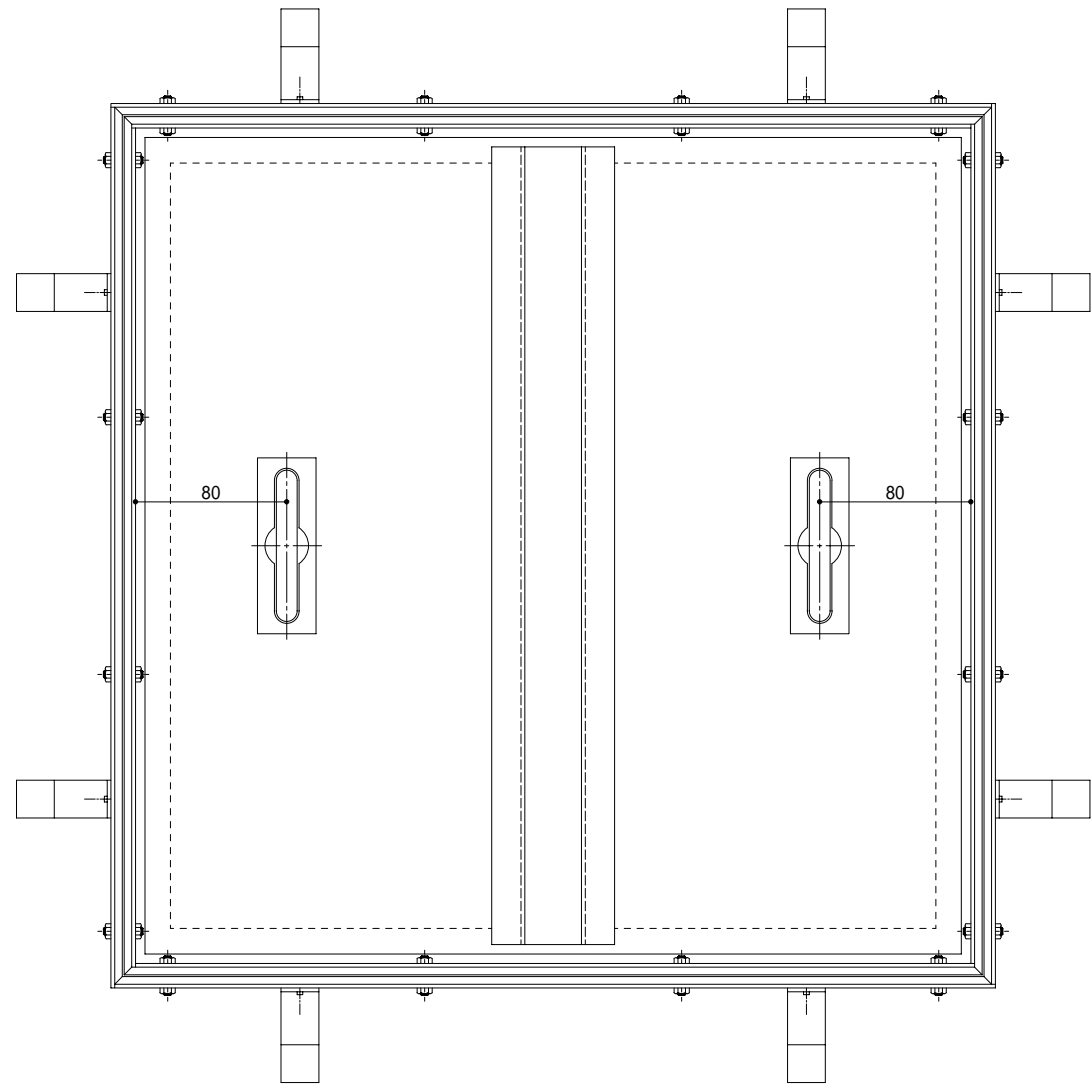


A
B
C
D
E



【標準寸法】 (単位:mm)

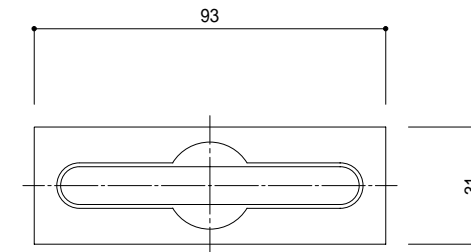
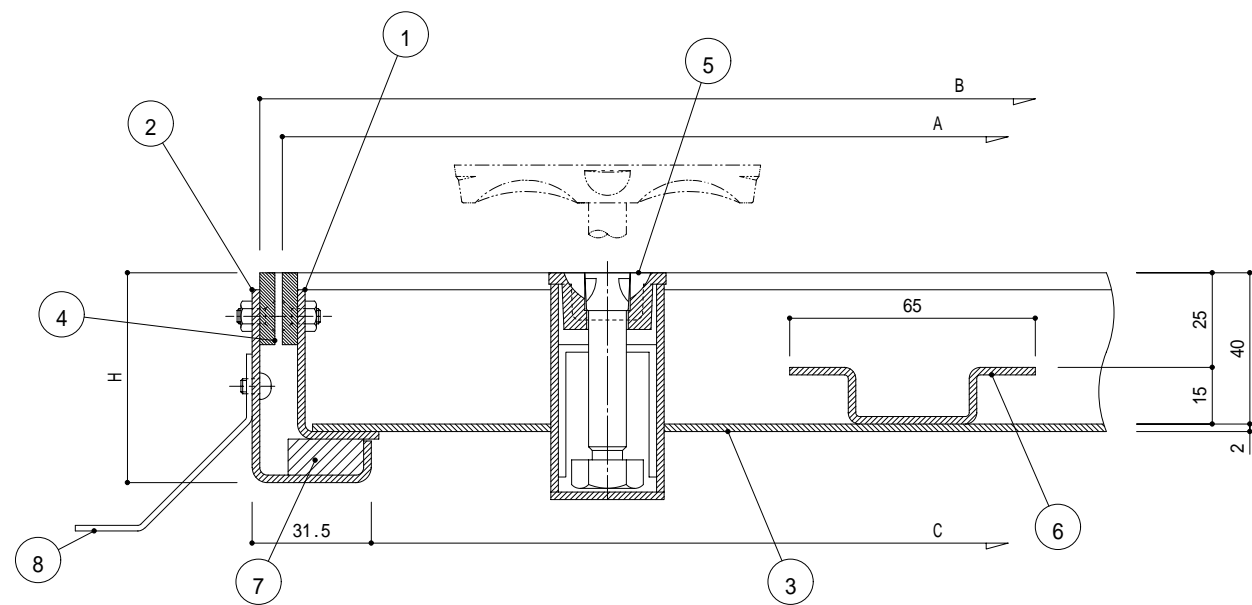
型式	呼称寸法	A	B	C	H
MKS-6	300	300	314	250	55.5
	350	350	364	300	
	400	400	414	350	
	450	450	464	400	
	500	500	514	450	
	600	600	614	550	
	650	650	664	600	

【部品表】

NO	部品名	材質	表面処理	備考
1	内枠	SPCC	焼付塗装	t=2.0
2	外枠			
3	底板			
4	目地	C3602	-	FB4×19(止り:皿M4×10)
5	取手	YBSC2	-	-
6	補強鋼	SPCC	焼付塗装	-
7	クッションゴム	ネオレン	-	-
8	アンカ-	SS400	-	止り:丸頭 M4×5

【部品数量表】 (単位:ヶ)

部品名	300	350	400	450	500	600	650
取手	1	1	1	2	2	2	2
補強鋼	-	-	-	1	1	1	1
アンカ-	4	8	8	8	8	12	12



取手詳細図

NO	部品名称	材質	表面処理	個数	備考	NO	部品名称	材質	表面処理	個数	備考	製品名	図画名	管理区分	単位	縮尺
												フロア-ハッチ	MKS-6		mm	NON
												モルタル充填用 黄銅目地				
												971004	工番	製図	0'S	HR-00656-Y