

1

2

3

4

5

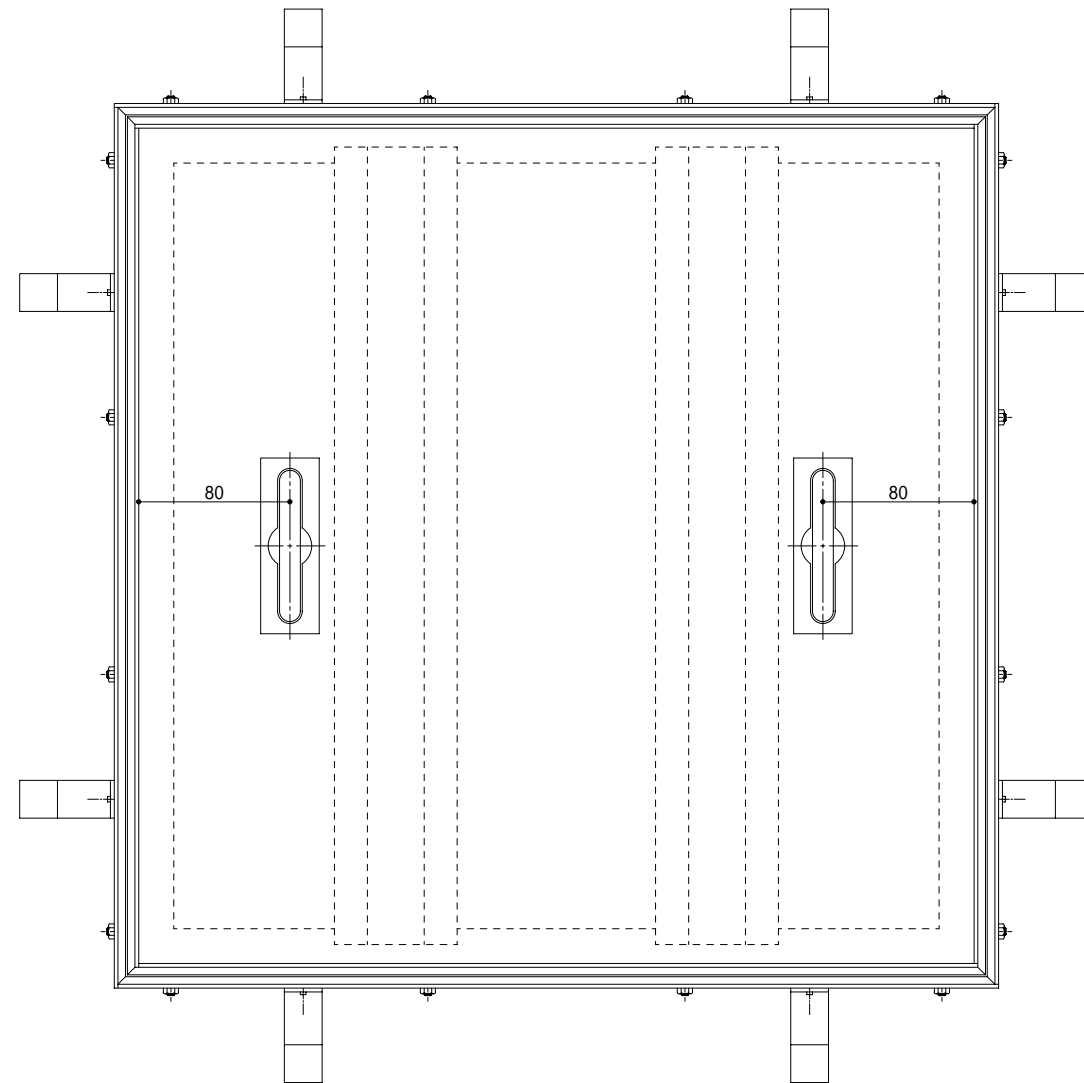
6

7

A

B

C



【標準寸法】

(単位:mm)

| 型式     | 呼称寸法 | A   | B   | C   | H    |
|--------|------|-----|-----|-----|------|
| MKS-5S | 300  | 300 | 314 | 250 | 55.5 |
|        | 350  | 350 | 364 | 300 |      |
|        | 400  | 400 | 414 | 350 |      |
|        | 450  | 450 | 464 | 400 |      |
|        | 500  | 500 | 514 | 450 |      |
|        | 600  | 600 | 614 | 550 |      |
|        | 650  | 650 | 664 | 600 |      |

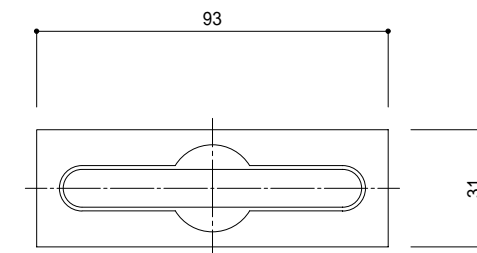
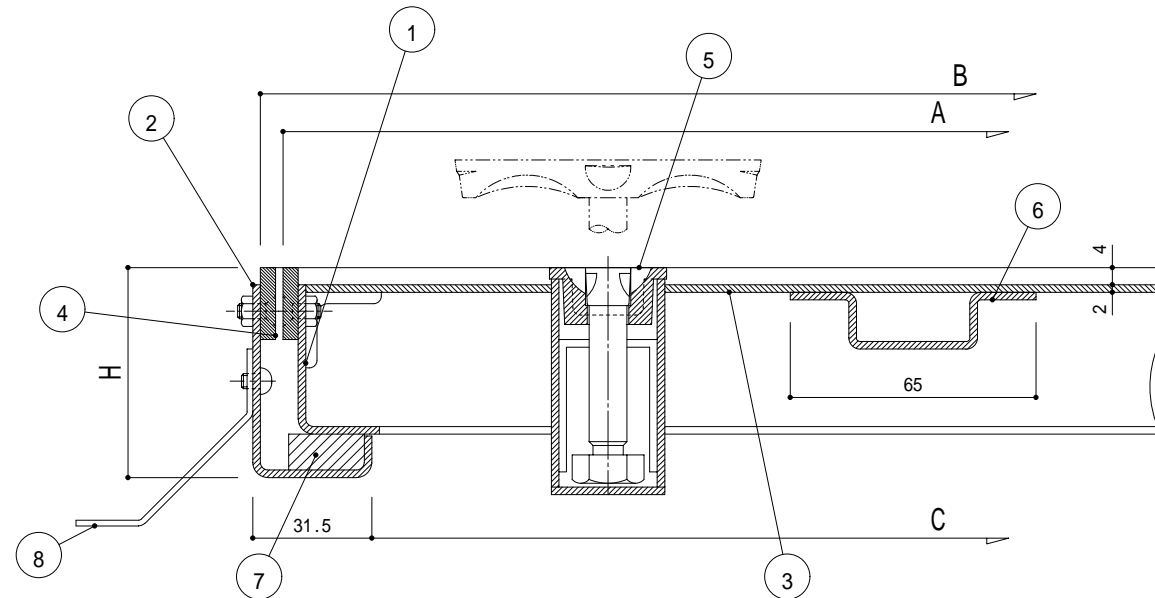
【部品表】

| NO | 部品名     | 材質     | 表面処理 | 備考                |
|----|---------|--------|------|-------------------|
| 1  | 内枠      | SPCC   | 焼付塗装 | t=2.0             |
| 2  | 外枠      |        |      |                   |
| 3  | 底板      |        |      |                   |
| 4  | 目地      | SUS304 | HL   | FB4×19(止り:皿M4×10) |
| 5  | 取手      |        |      | -                 |
| 6  | 補強鋼     | SPCC   | 焼付塗装 | -                 |
| 7  | クッションゴム | ネオレン   | -    | -                 |
| 8  | アンカ-    | SS400  | -    | 止り:丸頭 M4×5        |

【部品数量表】

(単位:ヶ)

| 部品名  | 300 | 350 | 400 | 450 | 500 | 600 | 650 |
|------|-----|-----|-----|-----|-----|-----|-----|
| 取手   | 1   | 1   | 1   | 2   | 2   | 2   | 2   |
| 補強鋼  | -   | -   | -   | 1   | 1   | 2   | 2   |
| アンカ- | 4   | 8   | 8   | 8   | 8   | 12  | 12  |



取手詳細図

| NO | 部品名称 | 材質 | 表面処理 | 個数 | 備考 | NO | 部品名称 | 材質 | 表面処理 | 個数 | 備考 | 製品名 | フロア-ハッチ | 樹脂タイル貼物用 | ステンレス目地 | 図画名 | MKS-5S | 単位 | mm  | 縮尺   | NON |    |            |
|----|------|----|------|----|----|----|------|----|------|----|----|-----|---------|----------|---------|-----|--------|----|-----|------|-----|----|------------|
|    |      |    |      |    |    |    |      |    |      |    |    | 製作日 | 970930  |          |         | 検図  | 担当     | 製図 | 0'S | 管挿区分 |     | 図番 | HR-00651-Y |