

【標準寸法】 (単位:mm)

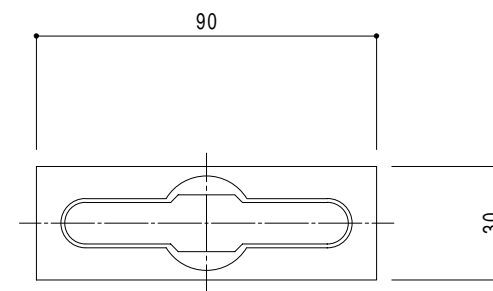
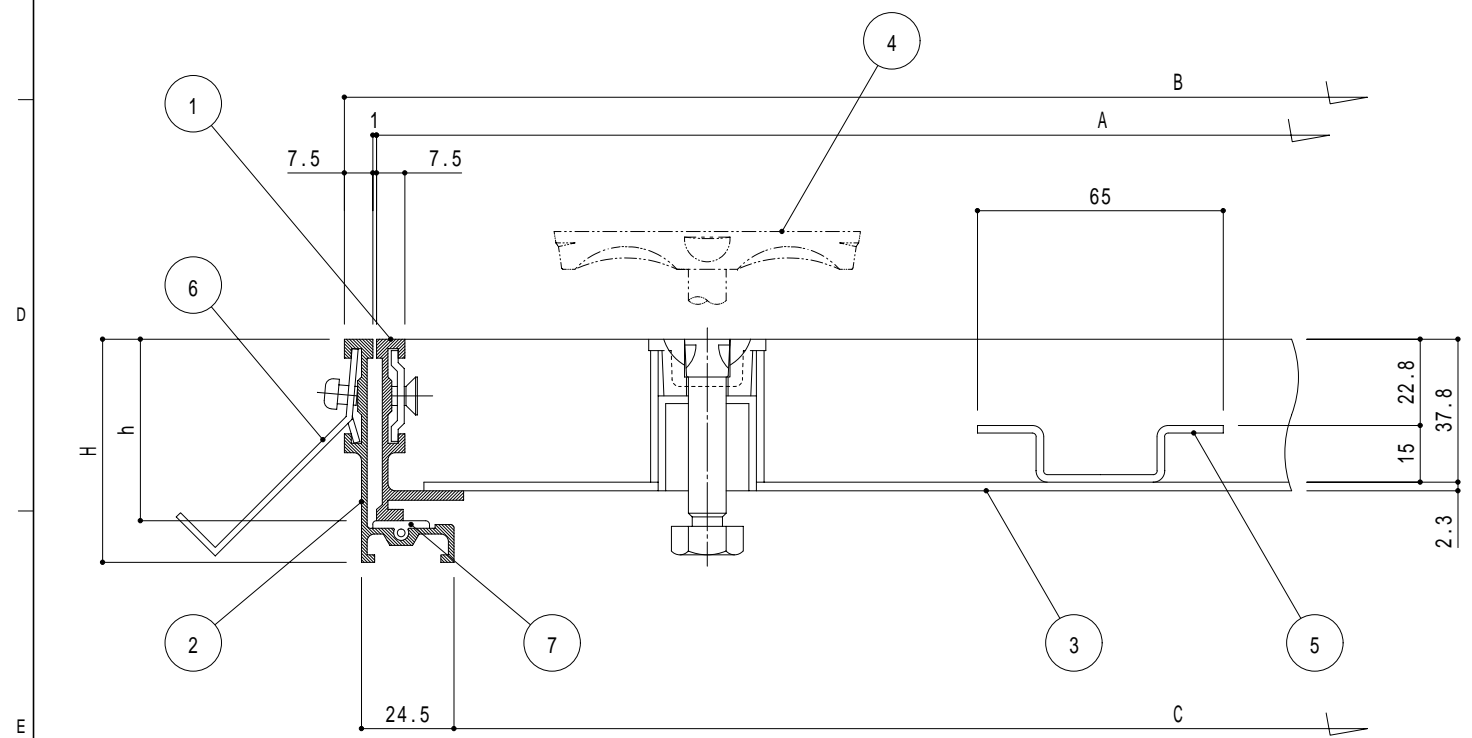
型式	呼称寸法	A	B	C	h	H
MKS-4	200	200	217	159	48	59
	250	250	267	209		
	300	300	317	259		
	350	350	367	309		
	400	400	417	359		
	450	450	467	409		
	500	500	517	459		
	600	600	617	559		
650	650	667	609			

【部品表】

NO	部品名	材質	表面処理
1	内枠	A6063S	アルマイト処理
2	外枠		
3	底板	SGHC	溶融亜鉛メッキ
4	取手	ACD-12	-
5	補強鋼	SGHC	溶融亜鉛メッキ
6	アソカ-		
7	クッションゴム	塩ビパッキン	-

【部品数量表】 (単位:ヶ)

部品名	200	250	300	350	400	450	500	600	650
取手	1	1	1	1	1	2	2	2	2
補強鋼	-	-	-	-	-	1	1	1	1
アソカ-	4	4	4	8	8	8	8	12	12



取手平面詳細図

製品名						図画面						単位		縮尺	
ドア-ハッチ モルタル充填用 アルミ目地						MKS-4						mm		NON	
作成日						製図						管理区分		図番	
011211						0'S								HR-02419-Y	
NO	部品名称	材質	表面処理	個数	備考	NO	部品名称	材質	表面処理	個数	備考				