

【標準寸法】 (単位:mm)

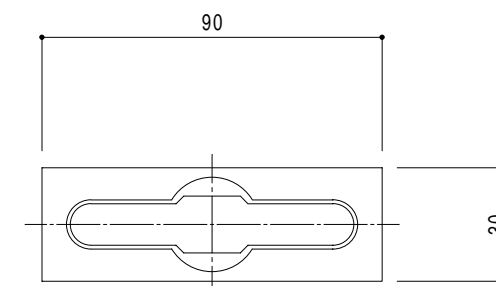
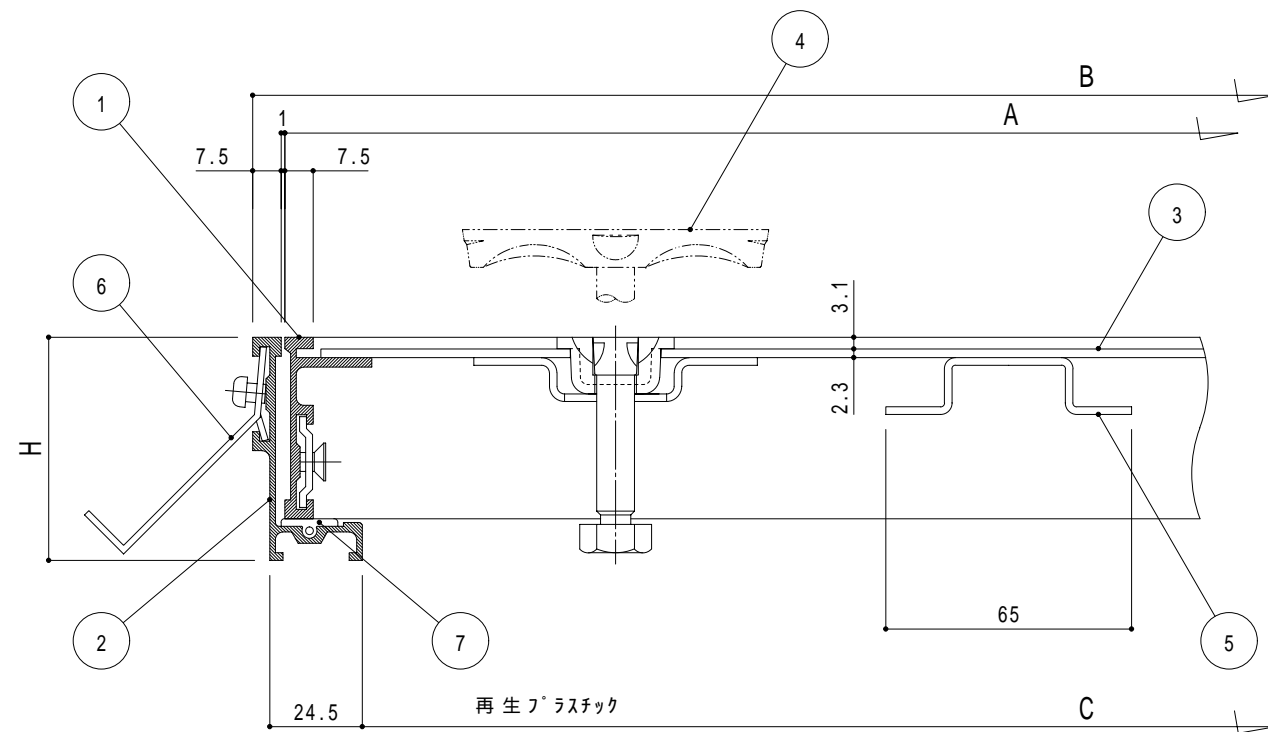
型式	呼称寸法	A	B	C	H
MKS-2	300	300	317	259	59
	350	350	367	309	
	400	400	417	359	
	450	450	467	409	
	500	500	517	459	
	600	600	617	559	
	650	650	667	609	

【部品表】

NO	部品名	材質	表面処理
1	内枠	A6063S	アルマイト処理
2	外枠		
3	底板	SGHC	熔融亜鉛メッキ
4	取手	ACD-12	-
5	補強鋼	SGHC	熔融亜鉛メッキ
6	アソカ-		
7	クッションゴム	塩ビパッキン	-

【部品数量表】 (単位:ヶ)

部品名	300	350	400	450	500	600	650
取手	1	1	1	2	2	2	2
補強鋼	-	-	-	1	1	1	1
アソカ-	4	8	8	8	8	12	12



取手平面詳細図

NO	部品名称	材質	表面処理	個数	備考	NO	部品名称	材質	表面処理	個数	備考	製品名	図面番	縮尺
												フロア-ハッチ	MKS-2	NON
												樹脂タイル貼物用 アルミ目地		
												000221	工番	
													検図	
													担当	
													製図	
													O'S	
													管理区分	
														図番
														HR-02069-Y